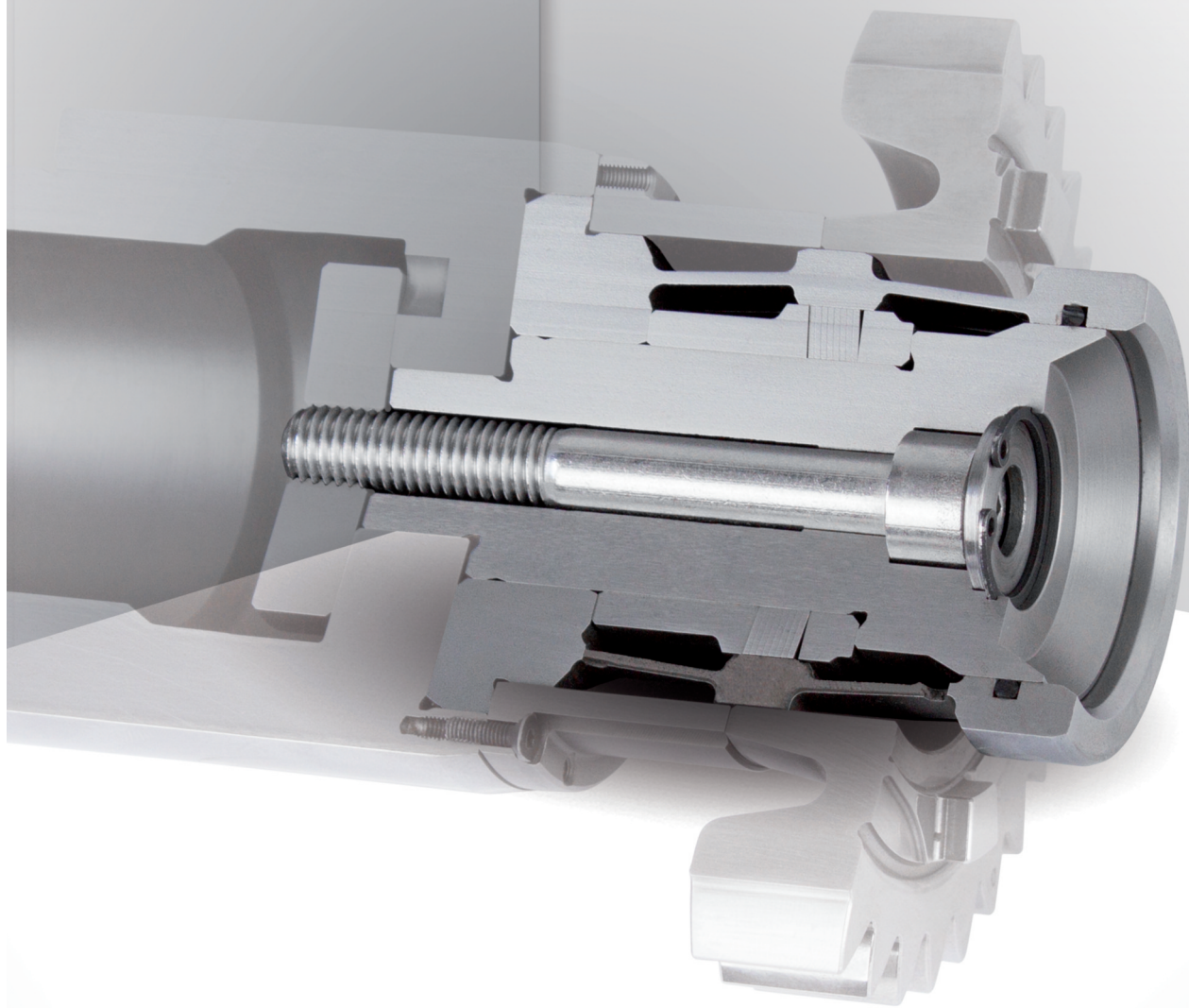


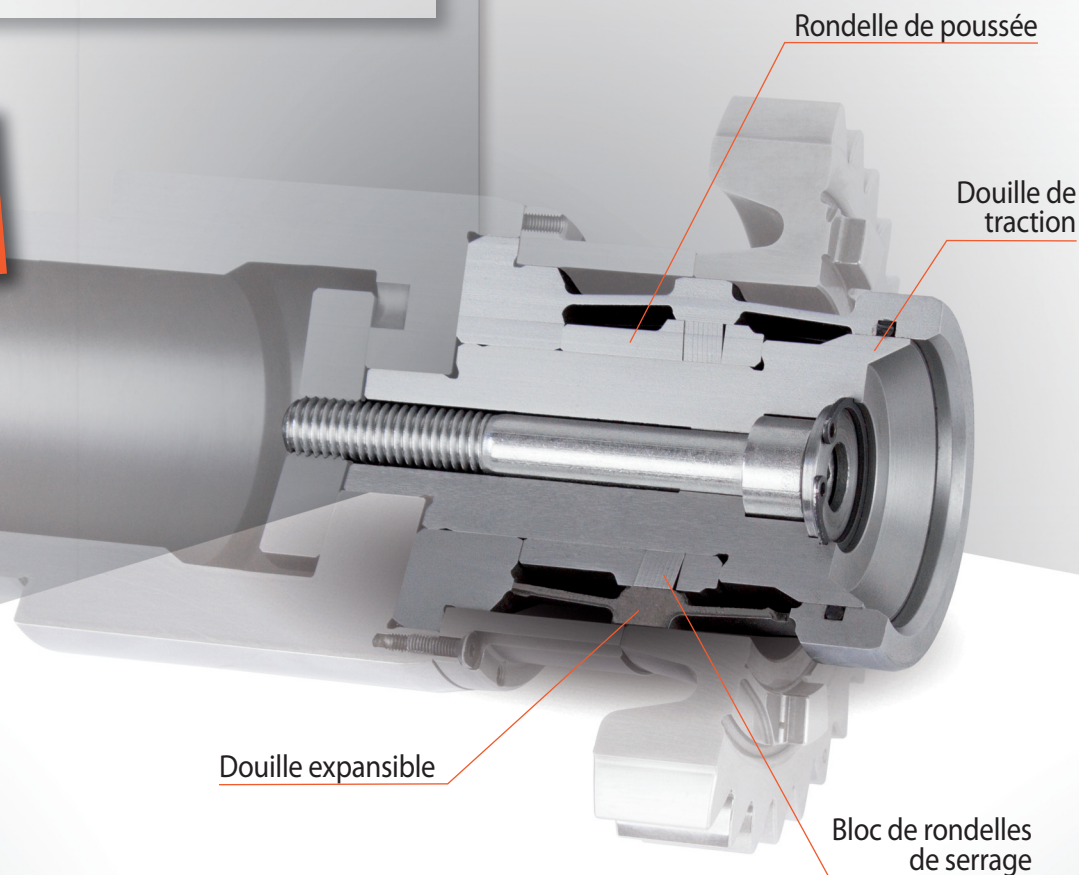
RINGSPANN®

Mandrin expansible indirect à douille HDDS



Mandrin expansible indirect à douille HDDS

Précision de concentricité < 5 μm
Précision de répétabilité < 2 μm
Placage en butée



Vos avantages

- >> Un taux d'expansion 4 fois plus élevé que la technologie de mandrin hydraulique
- >> Haute précision d'orientation de la pièce à serrer
- >> Serrage sur une faible portée de centrage
 - >> Possibilité de serrer sur une surface interrompue par des rainures
 - >> Activation automatique ou manuelle