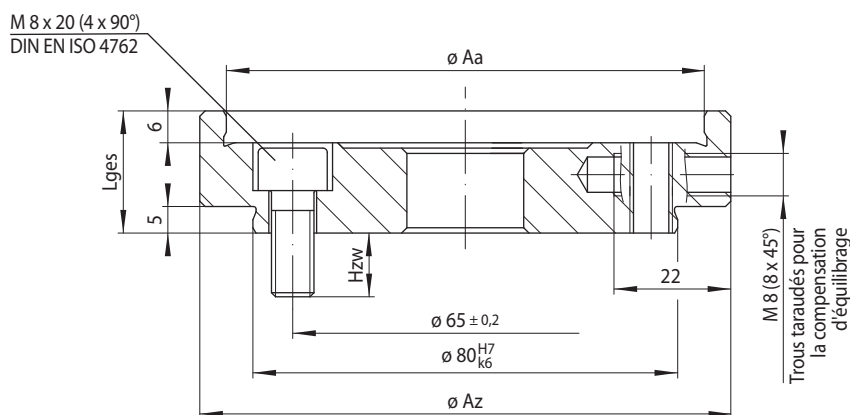


Faux-plateaux intermédiaires Z Type D

pour un serrage manuel
pour raccordement sur machines d'équilibrage



67-1

Faux-plateau intermédiaire Z		pour les systèmes complets de serrage			Az	Hzw	Lges
Type	Taille Aa	Mandrin extérieur expansible à cône court	Mandrin intérieur à base de bloc de rondelles	Mandrin intérieur à douille expansible	mm	mm	mm
D	70		LBDF 11	BKDF 6 BKDF 7 BKDF 12 BKDF 18	84	12	23
	90		LBDF 15 LBDF 20 LBDF 25	BKDF 19 BKDF 27	100	12	23
	120		LBDF 30 LBDF 35 LBDF 40 LBDF 45	BKDF 32	130	10	29
	140	HKFF 66 HKFF 76	LBDF 50	BKDF 43 BKDF 44 BKDF 54	150	10	31

Description

Les faux-plateaux intermédiaires Z, Type D raccordent les systèmes de serrage de précision RINGSPANN aux broches des machines d'équilibrage.

La pièce à équilibrer est serrée et desserrée en activant le système de serrage de précision manuellement. Le faux-plateau intermédiaire est disponible en quatre tailles et couvre une large plage de serrage lorsqu'il est associé à différents systèmes de serrage.

Huit trous radiaux taraudés sont prévus pour équilibrer parfaitement le faux-plateau intermédiaire avec le système de serrage qui est fixé sur la machine par quatre vis M8.

Exemple de commande type D

Faux-plateau intermédiaire Z, type D pour machines d'équilibrage (SR), avec Aa égal à 90 mm, pour centrage d'un mandrin intérieur à douille expansible BKDF 27 sur un diamètre extérieur Aa:

- ZDSR 90-BKDF 27