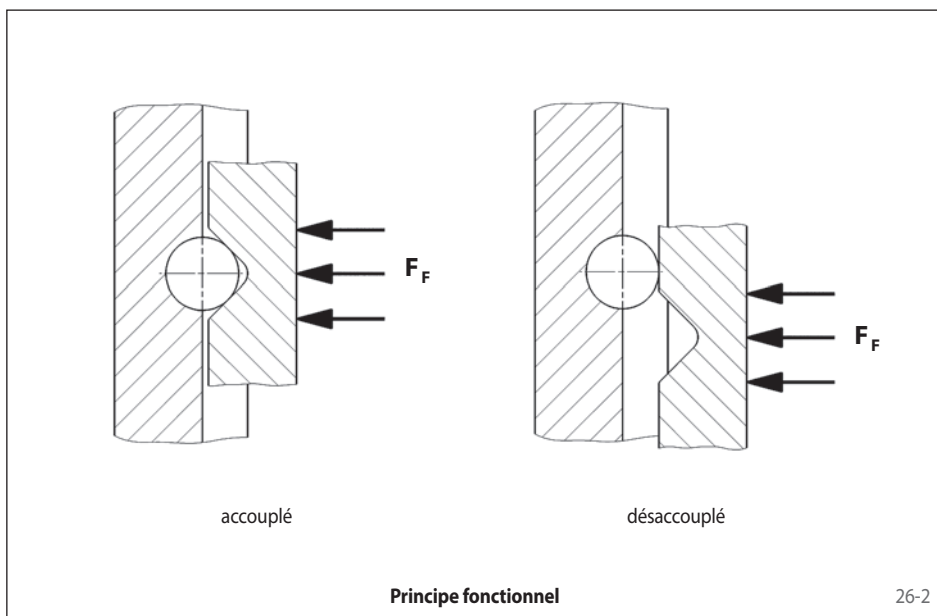


26-1

### Avantages

- Reprise de synchronisme tous les 360°
- Butée longitudinale intégrée
- Flasque claveté pour une capacité de charge maximale
- Possibilité de micro-réglage du couple limite, même après montage
- Economique



26-2

### Principe du contact à simples rouleaux

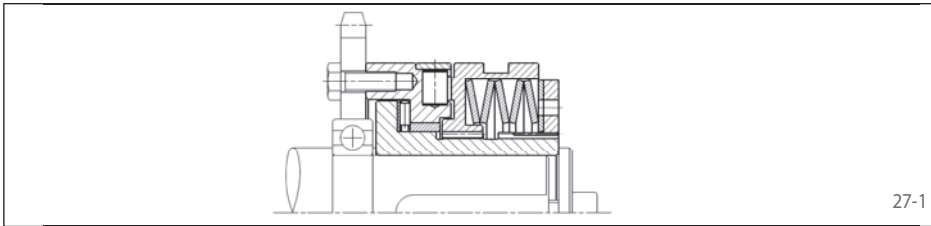
Le couple est transmis par des rouleaux pressés dans les encoches d'une bague par des ressorts Belleville. Quand le couple limite est atteint, la bague à encoches se déplace. La reprise de synchronisme est effective après une rotation de 360° grâce à une répartition dissymétrique des encoches.

### Fonctionnement

- Si le couple limite de déclenchement pré-réglé est atteint, le SIKUMAT® cliquète.
- Après élimination de la surcharge, le SIKUMAT® se ré-engage automatiquement en synchronisme avec la position de départ, après une rotation de 360°.
- La surcharge peut être signalée par un détecteur de proximité. Cette information peut être exploitée pour arrêter immédiatement l'entraînement ou activer une fonction de contrôle.

### Types

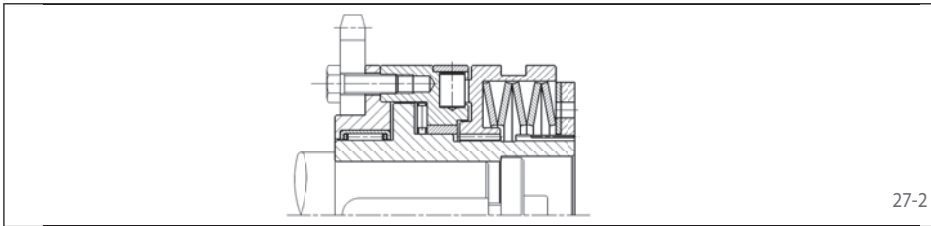
#### Série SN - standard raccordé par flasque



Pour le montage de roues à chaîne, de poulies, de pignons, etc. Le centrage de l'organe de transmission sur l'arbre est à la charge du client.

Page 28

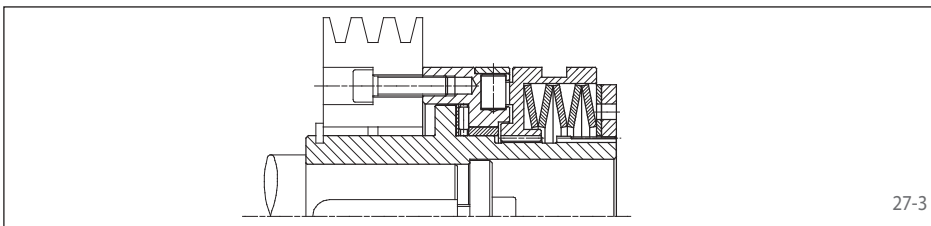
#### Série SNR - avec moyeu court et roulement à aiguilles intégré



Avec moyeu court et roulement à aiguilles intégré pour montage d'organes de transmission étroits.

Page 29

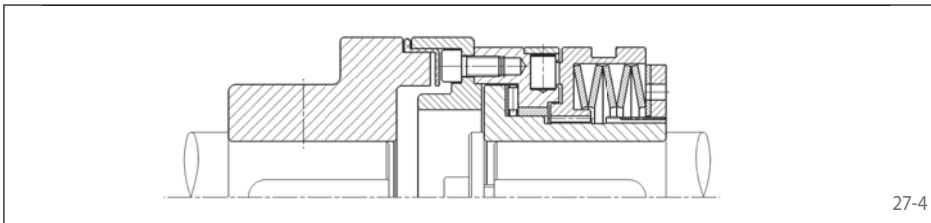
#### Série SNG - avec moyeu long



Avec moyeu long pour organe de transmission de grande largeur. Le palier ou roulement support de ce composant est fourni par le client.

Page 30

#### Série SNE - avec accouplement élastique



Pour une liaison flexible entre deux arbres. L'insert élastique est résistant à l'huile.

Page 31

### Notes

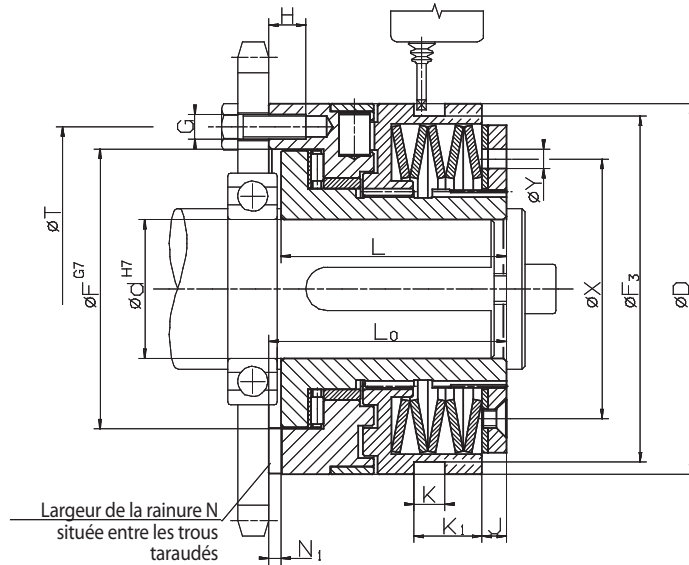
#### Réglage du couple

Sur demande, le couple limite de déclenchement est réglé en usine. Le réglage ou la modification du couple de déclenchement par le client est également possible. Pour plus d'informations consulter la notice d'utilisation et de mise en route.

#### Détecteur de proximité

La surcharge peut être signalée par un détecteur de proximité inductif ou mécanique. Pour plus d'informations voir pages 62 et 63.

à simples rouleaux  
standard raccordé par flasque



Z = nombre de trous taraudés G sur le cercle de perçage T · Arrêter immédiatement l'installation dès réception du signal de déclenchement

28-1

## Données techniques

Type	Référence	Version pour plage de couple 1			Version pour plage de couple 2			Version pour plage de couple 3		
		Plage de couple Nm	Vitesse max. min <sup>-1</sup>	Terminaison du code	Plage de couple Nm	Vitesse max. min <sup>-1</sup>	Terminaison du code	Plage de couple Nm	Vitesse max. min <sup>-1</sup>	Terminaison du code
SN 32.x	4470-020xxx	5 - 10	1000	801	10 - 20	1000	802	20 - 40	500	803
SN 40.x	4470-025xxx	12 - 25	950	801	25 - 50	950	802	50 - 100	450	803
SN 55.x	4470-035xxx	25 - 50	800	801	50 - 100	800	802	100 - 200	400	803
SN 65.x	4470-045xxx	50 - 100	650	801	100 - 200	650	802	200 - 450	300	803
SN 80.x	4470-055xxx	100 - 200	550	801	200 - 400	550	802	400 - 800	250	803
SN 90.x	4470-065xxx	170 - 450	400	801	350 - 900	400	802	600 - 1800	150	803

## Dimensions

Type	Référence	Alésage d		D	F	F <sub>3</sub>	G	H	J	K	K <sub>1</sub>	L	L <sub>0</sub>	N	N <sub>1</sub>	T	X	Y	Z	Course de déclenchement mm
		min. mm	max. mm																	
SN 32.x	4470-020xxx	7	20	55	41	50	M 5	6,5	3	9	13,5	35	38,5	6	3,1	48	38,5	5	6	1,2
SN 40.x	4470-025xxx	10	25	82	60	72,5	M 5	8	6	9	14,5	48	52	6	3,1	70	54	6	6	1,8
SN 55.x	4470-035xxx	14	35	100	78	90,5	M 6	10	6	9	15	56	61	8	3,6	89	70	6	6	2,0
SN 65.x	4470-045xxx	18	45	120	90,5	112	M 8	12	8,5	10	22,5	72	78	10	4,1	105	84	6	6	2,2
SN 80.x	4470-055xxx	24	55	146	105	140	M 10	15	11	9	25	93,5	100	12	4,1	125	108	7	6	2,5
SN 90.x	4470-065xxx	30	70 <sup>1)</sup>	176	120,5	170	M 12	17	12	9	30	107	113,5	14	4,6	155	129	10	6	3,0

Rainure de clavette selon DIN 6885 page 1 · Tolérance de largeur de la rainure : JS9

<sup>1)</sup> Rainure de clavette selon DIN 6885 page 3 · Tolérance de largeur de la rainure : JS9

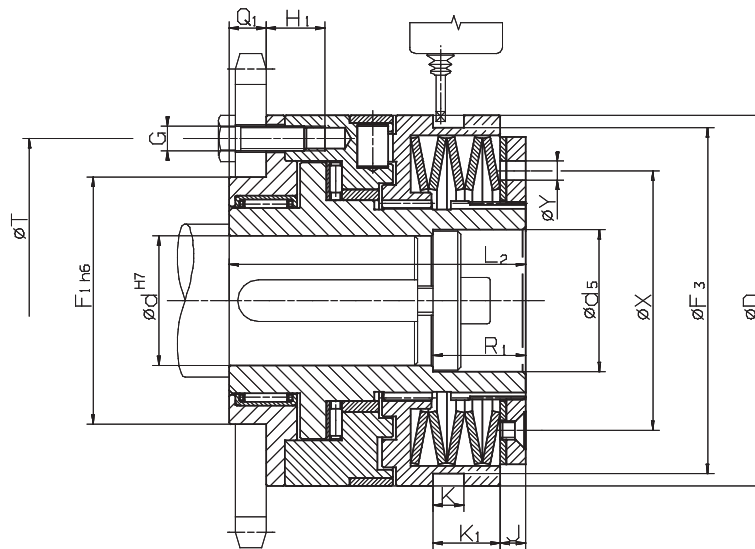
## Exemple de commande

Type	Référence	Valeur de réglage du couple	Alésage d	Avec détecteur de surcouple
SN 32. 3	4470-020 803	30 Nm	9 mm	Voir pages 62 et 63

└  
Version selon couple

└  
Terminaison du code

à simples rouleaux  
avec moyeu court et roulement à aiguilles intégré



Z = nombre de trous taraudés G sur le cercle de perçage T · Arrêter immédiatement l'installation dès réception du signal de déclenchement

29-1

## Données techniques

Type	Référence	Version pour plage de couple 1			Version pour plage de couple 2			Version pour plage de couple 3		
		Plage de couple Nm	Vitesse max. min <sup>-1</sup>	Terminaison du code	Plage de couple Nm	Vitesse max. min <sup>-1</sup>	Terminaison du code	Plage de couple Nm	Vitesse max. min <sup>-1</sup>	Terminaison du code
SNR 32.x	4470-920xxx	5 - 10	1000	801	10 - 20	1000	802	20 - 40	500	803
SNR 40.x	4470-925xxx	12 - 25	950	801	25 - 50	950	802	50 - 100	450	803
SNR 55.x	4470-935xxx	25 - 50	800	801	50 - 100	800	802	100 - 200	400	803
SNR 65.x	4470-945xxx	50 - 100	650	801	100 - 200	650	802	200 - 450	300	803
SNR 80.x	4470-955xxx	100 - 200	550	801	200 - 400	550	802	400 - 800	250	803
SNR 90.x	4470-965xxx	170 - 450	400	801	350 - 900	400	802	600 - 1800	150	803

## Dimensions

Type	Référence	Alésage d		d <sub>5</sub>	D	F <sub>1</sub>	F <sub>3</sub>	G	H <sub>1</sub>	J	K	K <sub>1</sub>	L <sub>2</sub>	Q <sub>1</sub>	R <sub>1</sub>	T	X	Y	Z	Course de déclenchement
		min. mm	max. mm																	
SNR 32.x	4470-920xxx	7	20	21	55	38	50	M 5	11,5	3	9	13,5	51,5	8	15	48	38,5	5	6	1,2
SNR 40.x	4470-925xxx	10	25	26	82	50	72,5	M 5	16	6	9	14,5	70	10	20	70	54	6	6	1,8
SNR 55.x	4470-935xxx	14	35	36	100	60	90,5	M 6	15	6	9	15	78	12	25	89	70	6	6	2,0
SNR 65.x	4470-945xxx	18	45	46	120	80	112	M 8	18	8,5	10	22,5	96	12	30	105	84	6	6	2,2
SNR 80.x	4470-955xxx	24	55	56	146	100	140	M 10	23,5	11	9	25	124,5	16	30	125	108	7	6	2,5
SNR 90.x	4470-965xxx	30	70 <sup>1)</sup>	66	176	120	170	M 12	25,5	12	9	30	140	18	30	155	129	10	6	3,0

Rainure de clavette selon DIN 6885 page 1 · Tolérance de largeur de la rainure : JS9

<sup>1)</sup> Rainure de clavette selon DIN 6885 page 3 · Tolérance de largeur de la rainure : JS9

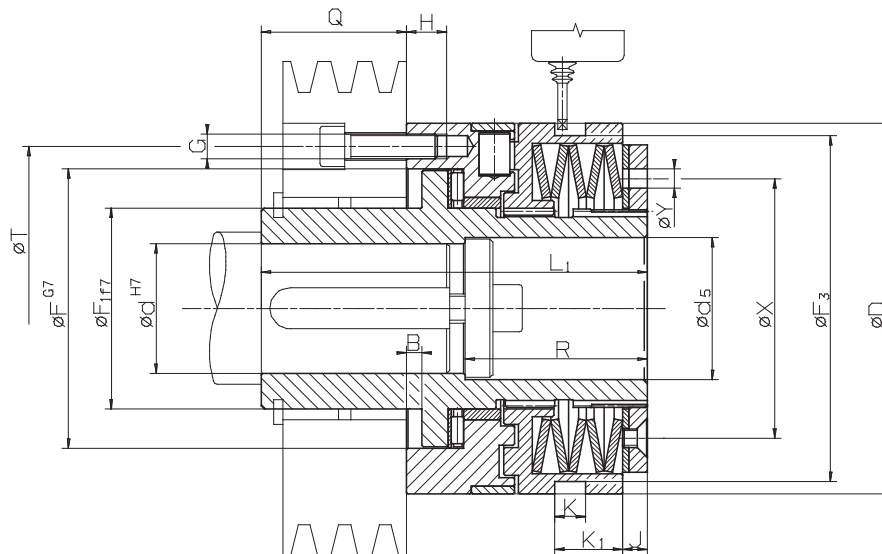
## Exemple de commande

Type	Référence	Valeur de réglage du couple	Alésage d	Avec détecteur de surcouple
SNR 32. 2	4470-920 802	15 Nm	13 mm	Voir pages 62 et 63

Version selon couple

Terminaison du code

à simples rouleaux  
avec moyeu long



Z = nombre de trous taraudés G sur le cercle de perçage T · Arrêter immédiatement l'installation dès réception du signal de déclenchement

30-1

## Données techniques

Type	Référence	Version pour plage de couple 1			Version pour plage de couple 2			Version pour plage de couple 3		
		Plage de couple Nm	Vitesse max. min <sup>-1</sup>	Terminaison du code	Plage de couple Nm	Vitesse max. min <sup>-1</sup>	Terminaison du code	Plage de couple Nm	Vitesse max. min <sup>-1</sup>	Terminaison du code
SNG 32.x	4470-120xxx	5 - 10	1000	801	10 - 20	1000	802	20 - 40	500	803
SNG 40.x	4470-125xxx	12 - 25	950	801	25 - 50	950	802	50 - 100	450	803
SNG 55.x	4470-135xxx	25 - 50	800	801	50 - 100	800	802	100 - 200	400	803
SNG 65.x	4470-145xxx	50 - 100	650	801	100 - 200	650	802	200 - 450	300	803
SNG 80.x	4470-155xxx	100 - 200	550	801	200 - 400	550	802	400 - 800	250	803
SNG 90.x	4470-165xxx	170 - 450	400	801	350 - 900	400	802	600 - 1800	150	803

## Dimensions

Type	Référence	Alésage d		d <sub>5</sub>	B	D	F	F <sub>1</sub>	F <sub>3</sub>	G	H	J	K	K <sub>1</sub>	L <sub>1</sub>	Q	R	T	X	Y	Z	Course de déclenchement	
		min. mm	max. mm																				
SNG 32.x	4470-120xxx	7	20	21	4	55	41	28	50	M 5	6,5	3	9	13,5	66	27,5	25,5	48	38,5	5	6	6	1,2
SNG 40.x	4470-125xxx	10	25	26	4	82	60	38	72,5	M 5	8	6	9	14,5	83	33	35	70	54	6	6	6	1,8
SNG 55.x	4470-135xxx	14	35	36	5	100	78	52	90,5	M 6	10	6	9	15	100	39	45	89	70	6	6	6	2,0
SNG 65.x	4470-145xxx	18	45	46	5	120	90,5	65	112	M 8	12	8,5	10	22,5	125	47	59	105	84	6	6	6	2,2
SNG 80.x	4470-155xxx	24	55	56	6,5	146	105	78	140	M 10	15	11	9	25	152,5	52,5	60	125	108	7	6	6	2,5
SNG 90.x	4470-165xxx	30	70 <sup>1)</sup>	66	6,5	176	120,5	90	170	M 12	17	12	9	30	171	57,5	60	155	129	10	6	6	3,0

Rainure de clavette selon DIN 6885 page 1 · Tolérance de largeur de la rainure : JS9

<sup>1)</sup> Rainure de clavette selon DIN 6885 page 3 · Tolérance de largeur de la rainure : JS9

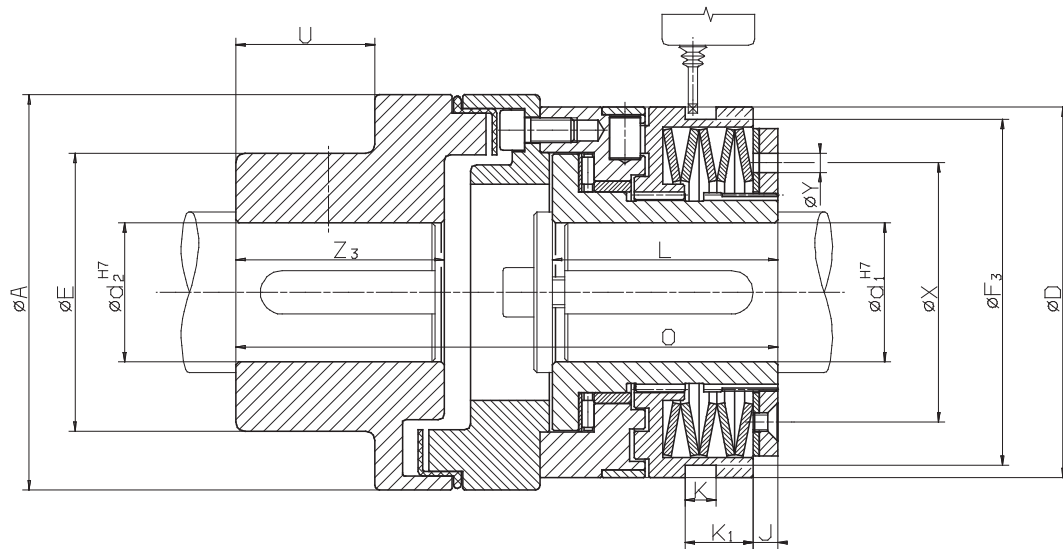
## Exemple de commande

Type	Référence	Valeur de réglage du couple	Alésage d	Avec détecteur de surcouple
SNG 32. 2	4470-120 802	15 Nm	10 mm	Voir pages 62 et 63

Version selon couple

Terminaison du code

à simples rouleaux  
avec accouplement élastique



Arrêter immédiatement l'installation dès réception du signal de déclenchement

31-1

## Données techniques

Type	Référence	Version pour plage de couple 1			Version pour plage de couple 2			Version pour plage de couple 3		
		Plage de couple Nm	Vitesse max. min <sup>-1</sup>	Terminaison du code	Plage de couple Nm	Vitesse max. min <sup>-1</sup>	Terminaison du code	Plage de couple Nm	Vitesse max. min <sup>-1</sup>	Terminaison du code
SNE 32.x	4470-620xxx	5 - 10	1000	801	10 - 20	1000	802	20 - 40	500	803
SNE 40.x	4470-625xxx	12 - 25	950	801	25 - 50	950	802	50 - 100	450	803
SNE 55.x	4470-635xxx	25 - 50	800	801	50 - 100	800	802	100 - 200	400	803
SNE 65.x	4470-645xxx	50 - 100	650	801	100 - 200	650	802	200 - 450	300	803
SNE 80.x	4470-655xxx	100 - 200	550	801	200 - 400	550	802	400 - 800	250	803
SNE 90.x	4470-665xxx	170 - 450	400	801	350 - 900	400	802	600 - 1800	150	803

## Dimensions

Type	Référence	Alésage d <sub>1</sub>		d <sub>2</sub> max. mm	A mm	E mm	D mm	F <sub>3</sub> mm	J mm	K mm	K <sub>1</sub> mm	L mm	O mm	U mm	X mm	Y mm	Z <sub>3</sub> mm	Course de déclenchement mm
		min. mm	max. mm															
SNE 32.x	4470-620xxx	7	20	30	67	46	55	50	3	9	13,5	35	86	15	38,5	5	28	1,2
SNE 40.x	4470-625xxx	10	25	50	112	79	82	72,5	6	9	14,5	48	137,5	38	54	6	58	1,8
SNE 55.x	4470-635xxx	14	35	50	112	79	100	90,5	6	9	15	56	147	38	70	6	58	2,0
SNE 65.x	4470-645xxx	18	45	60	128	90	120	112	8,5	10	22,5	72	176,5	45	84	6	67	2,2
SNE 80.x	4470-655xxx	24	55	60	148	90	146	140	11	9	25	93,5	211,5	45	108	7	67	2,5
SNE 90.x	4470-665xxx	30	70 <sup>1)</sup>	70	177	107	176	170	12	9	30	107	242,5	52	129	10	75	3,0
SNE 90.x	4470-665xxx	30	70 <sup>1)</sup>	90	198	140	176	170	12	9	30	107	272	52	129	10	75	3,0

Rainure de clavette selon DIN 6885 page 1 - Tolérance de largeur de la rainure : JS9

<sup>1)</sup> Rainure de clavette selon DIN 6885 page 3 - Tolérance de largeur de la rainure : JS9

## Exemple de commande

Type	Référence	Valeur de réglage du couple	Alésage d <sub>1</sub>	Alésage d <sub>2</sub>	Avec détecteur de surcouple
SNE 32. 2	4470-620 802	15 Nm	10 mm	20 mm	Voir pages 62 et 63

Version selon couple

Terminaison du code