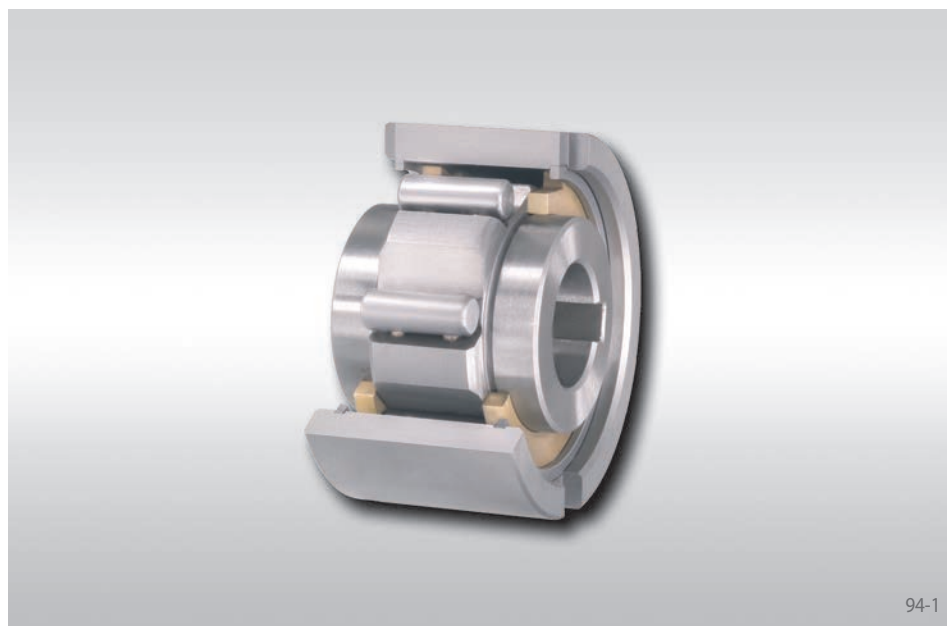


# Roues libres internes FNR

avec clavetage sur bague extérieure  
à rouleaux avec fonction palier



## Utilisées en

- ▶ Antidévireur
- ▶ Survireur
- ▶ Commande d'avance

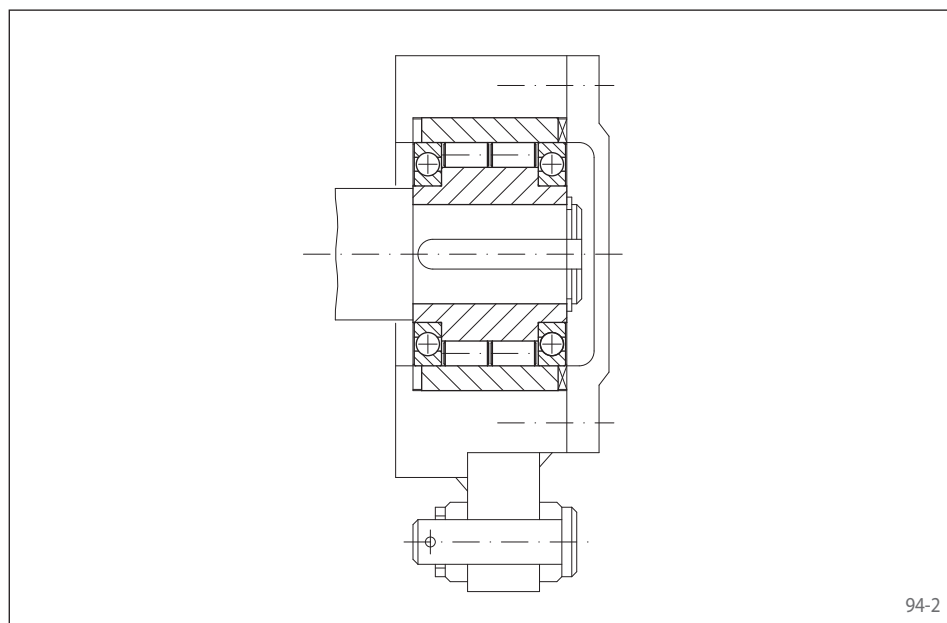
## Caractéristiques

Les roues libres internes FNR sont des roues libres à rouleaux avec fonction palier. Les types 8 à 20 disposent de paliers lisses. Les types 25 à 60 sont équipés de roulements à billes, admettant des vitesses supérieures en phase roue libre.

La roue libre est montée dans le carter du client, ce qui permet de réaliser des solutions intégrées compactes à faible encombrement.

Couples nominaux jusqu'à 3 000 Nm. Les deux faces frontales de la bague extérieure sont pourvues de rainures pour la transmission du couple.

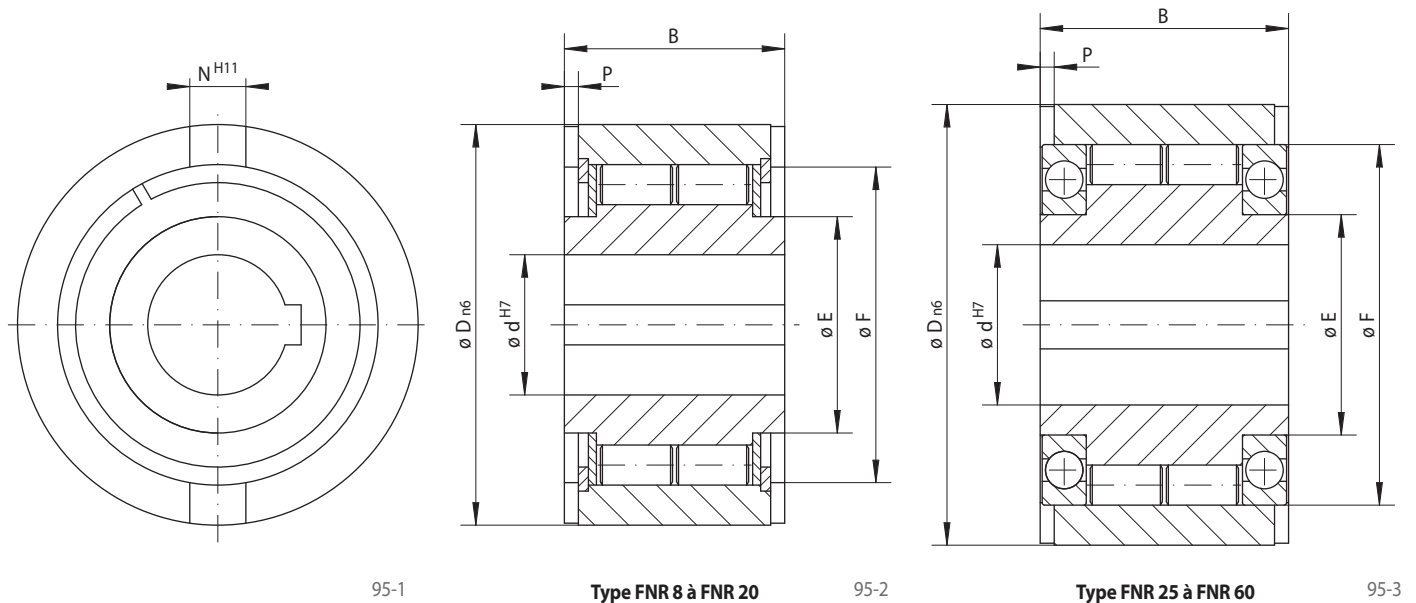
Alésages jusqu'à 60 mm.



## Exemple d'application

Roue libre interne FNR 40 utilisée en commande d'avance pour la commande pas à pas du dispositif d'alimentation d'une machine de transformation de fils métalliques. Le levier d'avance est entraîné par une commande à bielle. Le mouvement de va-et-vient est converti en un mouvement rotatif pas à pas de l'arbre d'alimentation de fil.

avec clavetage sur bague extérieure  
à rouleaux avec fonction palier



Commande d'avance Surviseur Antidéviateur	<b>Version standard</b> Pour usage courant	<b>Dimensions</b>

Type de roue libre	Couple nominal $M_N$ Nm	Vitesse maxi		Alésage d mm	B mm	D mm	E mm	F mm	N mm	P mm	Poids kg
		Bague intérieure en survirage $\text{min}^{-1}$	Bague extérieure en survirage $\text{min}^{-1}$								
FNR 8	18	1200	1200	8	20	37	19	30	6	3,0	0,1
FNR 12	18	1200	1200	12	20	37	19	30	6	3,0	0,1
FNR 15	50	950	950	15	30	47	23	37	7	3,5	0,3
FNR 20	112	650	650	20	36	62	35	50	8	3,5	0,6
FNR 25	220	1550	3350	25	40	80	40	68	9	4,0	1,3
FNR 30	410	1400	3050	30	48	90	45	75	12	5,0	1,9
FNR 35	500	1300	2850	35	53	100	50	80	13	6,0	2,6
FNR 40	750	1150	2500	40	63	110	55	90	15	7,0	3,6
FNR 45	1020	1100	2400	45	63	120	60	95	16	7,0	4,2
FNR 50	1900	950	2050	50	80	130	70	110	17	8,5	6,0
FNR 55	2000	900	1900	55	80	140	75	115	18	9,0	6,8
FNR 60	3000	800	1800	60	95	150	80	125	18	9,0	9,5

■ Les roues libres dont le diamètre d'alésage apparaît en bleu dans le tableau sont livrables dans un délai court.  
Le couple maximal est égal au double du couple nominal indiqué. Voir page 14 pour la détermination du couple de sélection.  
Rainure de clavette selon DIN 6885 page 1 • Tolérance de largeur de clavette JS10.

## Conseils de montage

Prévoir pour l'ajustement de l'alésage du carter D la tolérance ISO H7 ou G7, et pour l'ajustement de l'arbre la tolérance ISO h6 ou j6.

La bague extérieure de la roue libre doit être entièrement insérée dans un carter rigide pour transmettre les couples indiqués.

## Lubrification

Prévoir une lubrification à l'huile avec la qualité d'huile préconisée.

## Exemple de commande

Roue libre du type FNR 20, en version standard:  
• FNR 20