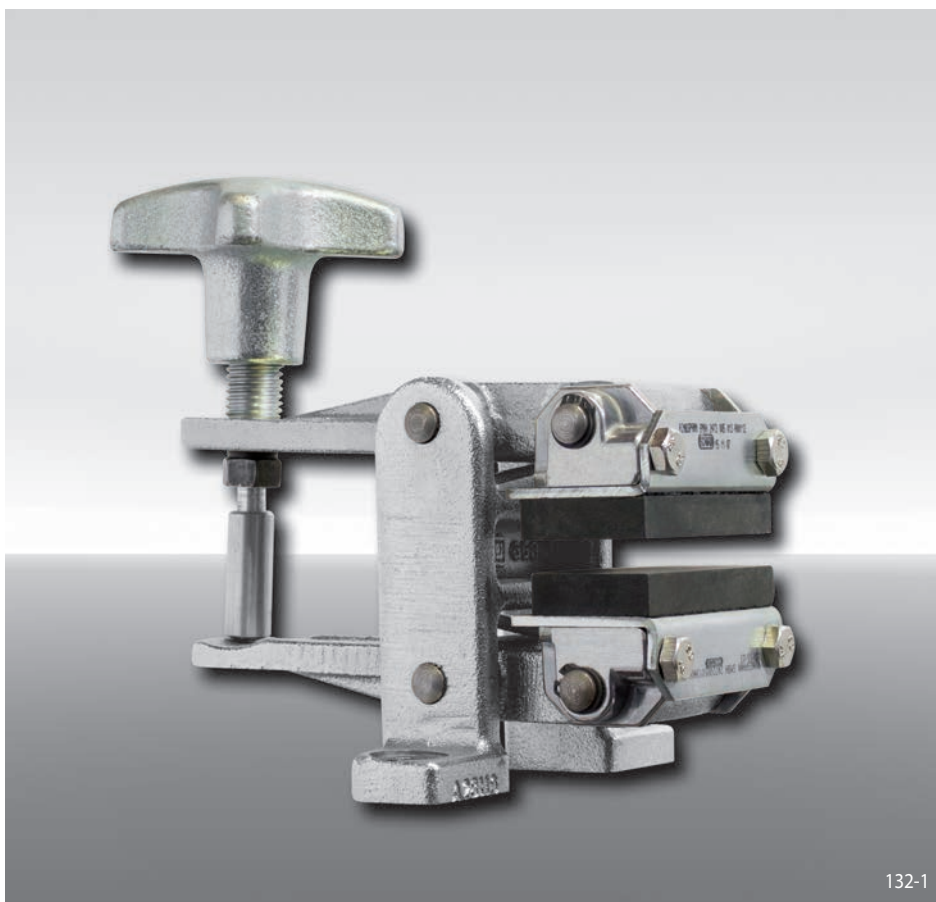


Pince de frein DV 020 MSM

serrage manuel – desserrage manuel
par poignée

RINGSPANN®



132-1

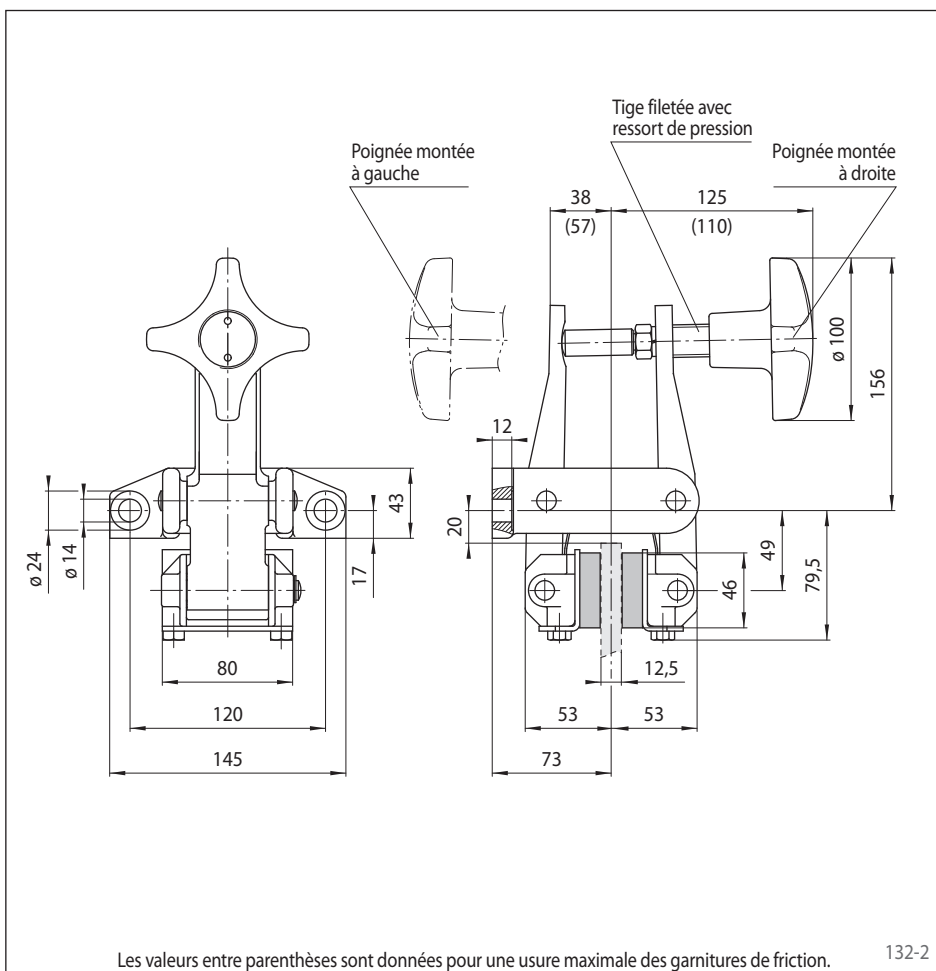
Caractéristiques

Caractéristiques	Code
Pince de frein	D
Montage parallèle au disque	V
Taille 020	020
Serrage manuel	M
Desserrage manuel	S
Compensation manuelle de l'usure des garnitures	M
Poignée 720	720
Poignée montée à droite ou à gauche	R L
Épaisseur du disque 12,5 mm	12

Exemple de commande

Pince DV 020 MSM avec poignée 720, poignée montée à droite, épaisseur du disque 12,5 mm:

DV 020 MSM - 720 R - 12



132-2

Données techniques

Pince de frein DV 020 MSM avec poignée 720	
Diamètre du disque de frein	Couple de freinage
mm	Nm
200	160
250	215
300	270
355	335
430	420
520	520
Force de serrage	2800 N
Poids	4,8 kg

Les couples donnés dans ce tableau sont calculés avec un coefficient de friction théorique de 0,4. Les couples de freinage maximum sont basés sur un couple de serrage manuel de 7,7 Nm exercé sur la poignée.

Un ressort sur tige filetée compense l'usure des garnitures pendant le freinage.