



## RINGSPANN GmbH

Schaberweg 30-38  
61348 Bad Homburg  
Deutschland

Telefon +49 6172 275-0  
Telefax +49 6172 275-275

[www.ringspann.de](http://www.ringspann.de)  
[info@ringspann.de](mailto:info@ringspann.de)

<b>RINGSPANN</b>	<b>Einbau- und Betriebsanleitung für Bremsattel HW 075 FHM federbetätigt – hydraulisch gelüftet</b>	<b>E 09.742</b>			
Stand: 11.10.2023	Version : 7	gez.: BAHS	gepr.: EISF	Seitenzahl: 23	Seite: 2

## **Wichtig**

Vor Einbau und Inbetriebnahme des Produktes ist diese Einbau- und Betriebsanleitung sorgfältig durchzulesen. Hinweise und Gefahrenvermerke sind besonders zu beachten.

Diese Einbau- und Betriebsanleitung gilt unter der Voraussetzung, dass das Erzeugnis für Ihren Verwendungszweck richtig ausgewählt ist. Auswahl und Auslegung des Produktes sind nicht Gegenstand dieser Einbau- und Betriebsanleitung.

Wird diese Einbau- und Betriebsanleitung nicht beachtet oder falsch interpretiert, so erlischt jegliche Produkthaftung und Gewährleistung der RINGSPANN GmbH; dasselbe gilt auch bei Zerlegung oder Veränderung unseres Produktes.

Diese Einbau- und Betriebsanleitung ist sorgfältig aufzubewahren und muss im Falle der Weiterlieferung unseres Produktes – sei es einzeln oder als Teil einer Maschine – mitgegeben werden, damit sie dem Benutzer zugänglich gemacht wird.

## **Sicherheitsinformationen**

- Einbau und Inbetriebnahme unseres Produktes darf nur durch geschultes Personal erfolgen.
- Reparaturarbeiten dürfen nur vom Hersteller oder von autorisierten RINGSPANN-Vertretungen vorgenommen werden.
- Wenn ein Verdacht auf Fehlfunktion vorliegt, ist das Produkt bzw. die Maschine, in dem es eingebaut ist, sofort außer Betrieb zu nehmen und RINGSPANN GmbH oder eine autorisierte RINGSPANN -Vertretung zu informieren.
- Bei Arbeiten an elektrischen Komponenten ist die Spannungsversorgung auszuschalten.
- Umlaufende Teile müssen vom Käufer gegen unbeabsichtigtes Berühren gesichert werden.
- Bei Lieferungen ins Ausland sind die dort gültigen Sicherheitsbestimmungen zu beachten.

### **Deutsche Originalfassung!**

Im Falle von Unstimmigkeiten zwischen der deutschen Originalfassung und anderen Sprachversion dieser Einbau- und Betriebsanleitung geht die deutsche Version vor.

<b>RINGSPANN</b>	<b>Einbau- und Betriebsanleitung für Bremsattel HW 075 FHM federbetätigt – hydraulisch gelüftet</b>			<b>E 09.742</b>	
Stand: 11.10.2023	Version : 7	gez.: BAHS	gepr.: EISF	Seitenzahl: 23	Seite: 3

## Inhalt

<b>1. Allgemeine Anmerkungen</b>	<b>4</b>
1.1 Allgemeine Sicherheitshinweise	4
1.2 Besondere Sicherheitshinweise	4
<b>2. Aufbau und Wirkungsweise / Teileliste</b>	<b>4</b>
2.1 Funktion	4
2.2 Kennzeichnung	5
2.3 Zeichnung und Teileliste	5
<b>3. Bestimmungsgemäßer Gebrauch</b>	<b>7</b>
<b>4. Unzulässiger Gebrauch</b>	<b>8</b>
<b>5. Anlieferungszustand</b>	<b>8</b>
<b>6. Handhabung und Lagerung</b>	<b>9</b>
<b>7. Technische Voraussetzung zum sicheren Betrieb</b>	<b>9</b>
<b>8. Einbau der RINGSPANN Bremse</b>	<b>10</b>
8.1 Allgemeine Hinweise für Montage und Einbau	10
8.2 Montagebeschreibung	10
8.3 Einstellen / Nachstellen Reibklotzabstand	12
8.4 Montage der Verschraubung und Entlüften der Bremse	12
8.5 Anschluss des Signalkabels (Optional)	15
<b>9. Inbetriebnahme</b>	<b>16</b>
<b>10. Demontage der Bremse</b>	<b>16</b>
<b>11. Wartung</b>	<b>17</b>
11.1 Allgemeine Wartung	17
11.2 Zulässiger Reibbelagverschleiß und Austausch der Reibklötze	17
11.3 Austausch der Dichtungen, Abstreifer und Kolbendichtungen	19
<b>12. Optionen</b>	<b>21</b>
12.1 Anbau und Anschluß Induktivgeber	21

<b>RINGSPANN</b>	<b>Einbau- und Betriebsanleitung für Bremsattel HW 075 FHM federbetätigt – hydraulisch gelüftet</b>			<b>E 09.742</b>	
Stand: 11.10.2023	Version : 7	gez.: BAHS	gepr.: EISF	Seitenzahl: 23	Seite: 4

## 1. Allgemeine Anmerkungen

### 1.1 Allgemeine Sicherheitshinweise

Lesen Sie diese Betriebs-/ Einbauanleitung sorgfältig durch, bevor Sie den Bremsattel in Betrieb nehmen. Beachten Sie diese Anleitung und auch die Zeichnungen in den einzelnen Absätzen.

Alle Arbeiten mit und an der Bremse sind unter dem Aspekt die Sicherheit steht an oberster Stelle durchzuführen.

Schalten Sie das Antriebsaggregat ab, bevor Sie Arbeiten an der Bremse durchführen.

Umlaufende Teile (z.B. Brems Scheibe) müssen vom Betreiber gegen unbeabsichtigtes Berühren gesichert werden.

### 1.2 Besondere Sicherheitshinweise



#### **Lebensgefahr!**

**Bei der Montage, Bedienung und Wartung der Bremse ist sicherzustellen, dass der ganze Antriebsstrang gegen versehentliches Einschalten gesichert ist. Durch rotierende Teile können Sie sich schwer verletzen. Umlaufende Teile (z.B. Brems Scheibe) müssen vom Betreiber gegen unbeabsichtigtes Berühren gesichert werden.**

## 2. Aufbau und Wirkungsweise / Teileliste

### 2.1 Funktion

Der Bremsattel HW 075 FHM ist ein Maschinenelement, mit dem sich beschleunigte Massen sicher verzögern lassen. In Verbindung mit einer Brems Scheibe ergibt sich ein komplette Bremse zur effektiven Absicherung von Maschinen und Anlagen. Sie erfüllt dabei auf Grund ihrer universellen Konzeption folgende Funktionen:

- Als Haltebremse verhindert sie das unbeabsichtigte Anlaufen einer Welle im Stillstand.
- Als Stopbremse bringt sie eine rotierende Welle zum Stillstand.
- Als Regelbremse bewirkt sie die Einhaltung einer bestimmten Zugkraft im Material.

Die Bremskraft wird mit Federdruck erzeugt, geöffnet wird die Bremse durch Hydraulikdruck.

Bei Belagverschleiß an den Reibklötzen sinkt das Halte- bzw. Bremsmoment, da die Vorspannung der Federn nachlassent. Bei Belagverschleiß ist eine Nachjustierung des Bremsmoments erforderlich.

<b>RINGSPANN</b>	<b>Einbau- und Betriebsanleitung für Bremsattel HW 075 FHM federbetätigt – hydraulisch gelüftet</b>		<b>E 09.742</b>	
Stand: 11.10.2023	Version : 7	gez.: BAHS	gepr.: EISF	Seitenzahl: 23 Seite: 5

## 2.2 Kennzeichnung

Diese Betriebsanleitung ist gültig für

- die Ausführung HW 075 FHM
- für den Anbau an senkrechte (bei horizontaler Welle) sowie waagerechte Bremsscheiben
- für die Ausführung mit und ohne Induktivgeber
- für die unterschiedliche Reibwerkstoffe, sowie für Reibklötze mit Signalkabel.
- den Anbau der Bremse an verschiedener Konsolen

An der Bremse befindet sich ein Typenschild mit einer 16-stelligen Sachnummer. Nur über diese Sachnummer ist die genaue Ausführung der Bremse definiert.

Beachten Sie zu dieser Anleitung die Katalogdaten der Bremse unter [www.RINGSPANN.de](http://www.RINGSPANN.de) und die Zeichnungen in den einzelnen Absätzen.

## 2.3 Zeichnung und Teileliste

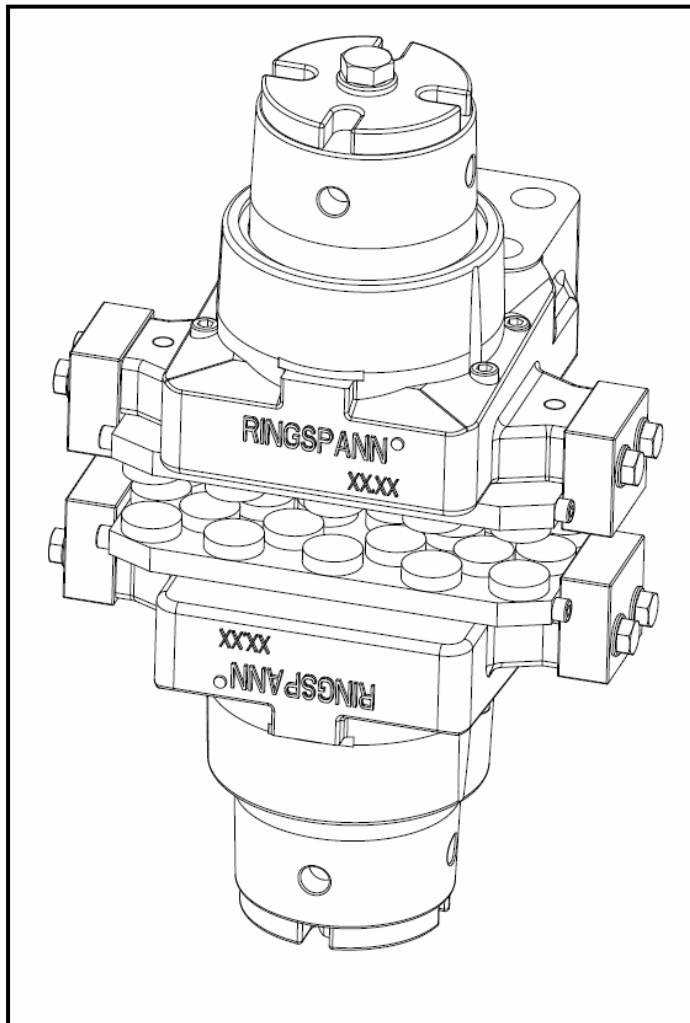


Bild 2.1

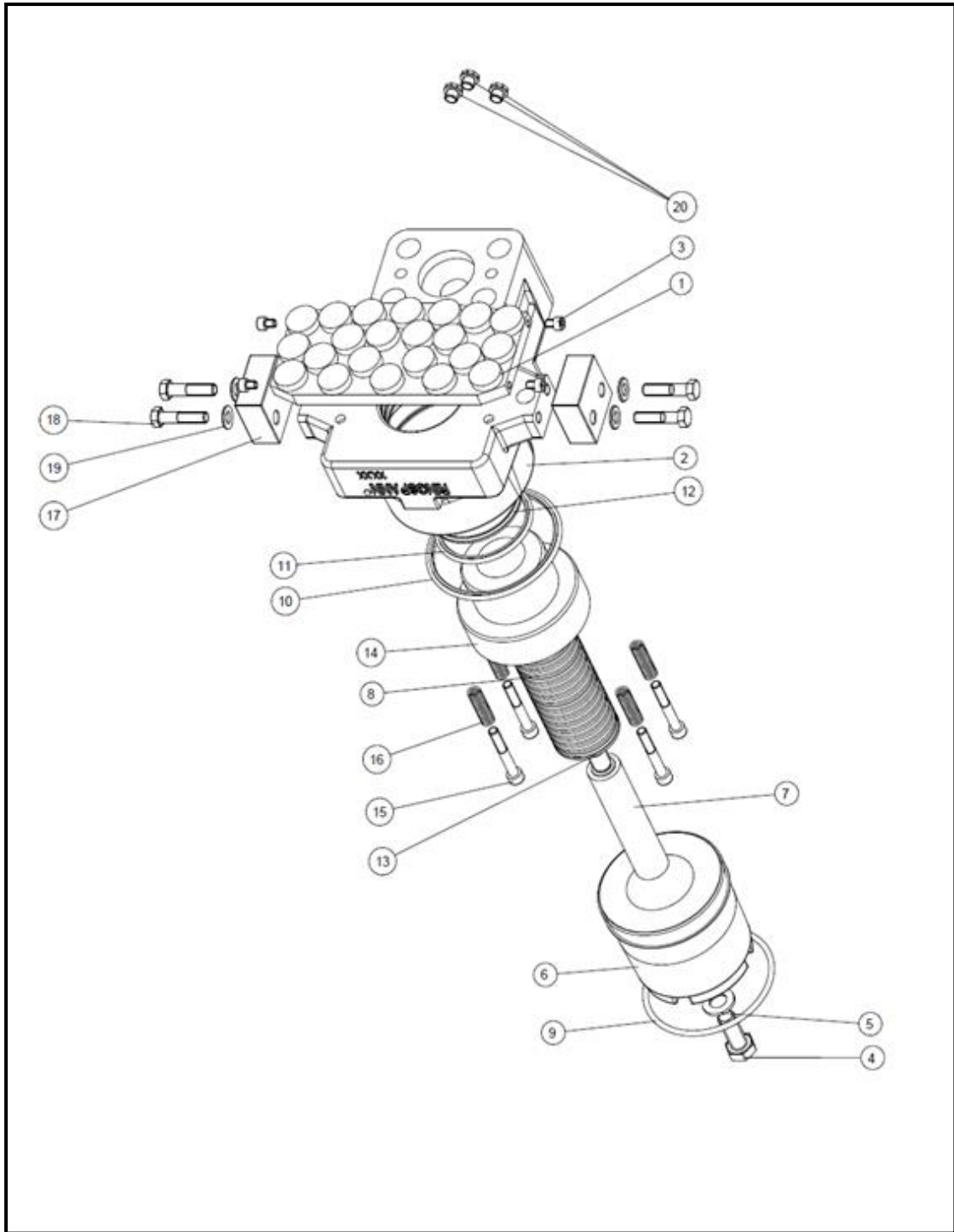


Bild 2.2

<b>RINGSPANN</b>	<b>Einbau- und Betriebsanleitung für Bremsattel HW 075 FHM federbetätigt – hydraulisch gelüftet</b>			<b>E 09.742</b>	
	Stand: 11.10.2023	Version : 7	gez.: BAHS	gepr.: EISF	Seitenzahl: 23   Seite: 7

	Bezeichnung	Stück
1	Satz Reibklotz HW(S) 075	1
2	Bremsgehäuse H 075 FHM	2
3	Zylinderschraube M8x10 DIN EN ISO 4762-8.8	8
4	Sechskantschraube M18x1,5x60 DIN EN ISO 8676-10.9	2
5	Scheibe A 18 GN 6339-18,5-34-5BT	2
6	Federaufnahme zu HW 075 FHM	2
7	Führungsstange zu HW 075 FHM	2
8	Tellerfeder A71 DIN 2093 nach Ausführung max.	84
9	O-Ring 126,37 x 6,99	2
10	Turcon Glyd Ring T RT0301300–T46N	2
11	Turcon-Stepseal 2K RSK300900–T46N	2
12	Turcon-Excluder 2 WE3200900-T46N	2
13	Stützscheibe S 56x72x3 nach Ausführung max.	14
14	Kolben zu HW 075 FHM	2
15	Zylinderschraube M10x70 DIN EN ISO 4762-A2-70	8
16	Druckfeder RDF - 2199	8
17	Halteplatte	4
18	Sechskantschraube M12x50 DIN EN ISO 4014-10.9	8
19	Scheibe B13 DIN EN ISO 7089-ST verzinkt	8
20	Verschlussstopfen R ¼“ KASTO GPN 700	6

### 3. Bestimmungsgemäßer Gebrauch

Der Bremsattel darf nur mit Hydraulikdruck max. 140 bar und entsprechend den technischen Daten eingesetzt werden.

Der Bremsattel ist für den Einsatz als Halte-, Stopp- und Regelbremse konzipiert worden. Jede andere Verwendung gilt als nicht bestimmungsgemäß. Für hieraus entstehende Schäden haftet RINGSPANN nicht; das Risiko hierfür trägt allein der Anwender.

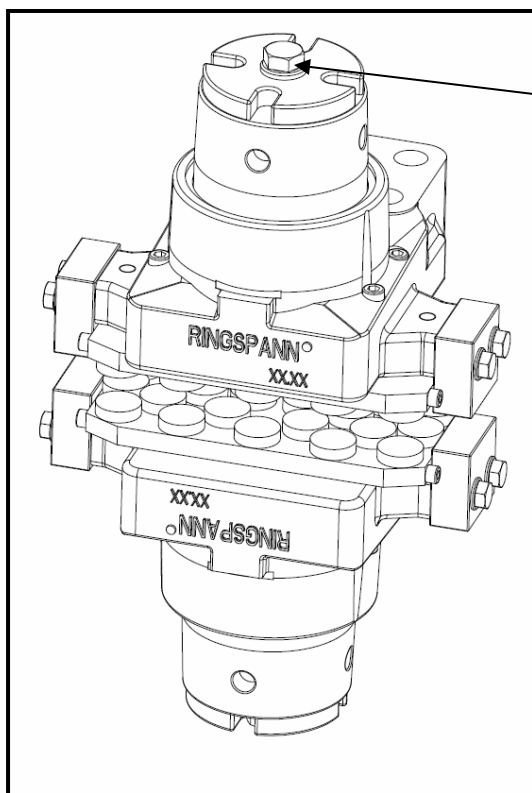
<b>RINGSPANN</b>	<b>Einbau- und Betriebsanleitung für Bremsattel HW 075 FHM federbetätigt – hydraulisch gelüftet</b>			<b>E 09.742</b>	
Stand: 11.10.2023	Version : 7	gez.: BAHS	gepr.: EISF	Seitenzahl: 23	Seite: 8

#### 4. Unzulässiger Gebrauch

Die Bremszange mit einem höheren Druck als in den technischen Daten angegebenen Werte oder mit anderen Medien zu betreiben ist unzulässig. Außerdem sind eigenmächtige bauliche Veränderungen an der Bremszange nicht zulässig. Für hieraus entstehende Schäden haftet RINGSPANN nicht; das Risiko hierfür trägt allein der Anwender.

#### 5. Anlieferungszustand

Der Bremsattel wird geprüft ausgeliefert. Die Auslieferung erfolgt als einbaufertiger Bremsattel, oder die Auslieferung erfolgt als 2 Bremsattelhälften die Stellung der Zylinder ist durch die zwei Sicherungsschrauben M18x1,5x60, Pos. 4 fixiert. Sensoren die Optional bestellt wurden werden beigelegt geliefert.



Sicherungsschraube  
M18x1,5x60 Pos. 4

Bild 5.1



#### Hinweis!

Die Sicherungsschraube M18x1,5x60 Pos. 4 kann leicht entfernt und montiert werden wenn die Bremse mit Hydraulikdruck vor der Montage oder Demontage der Sicherungsschraube beaufschlagt wird.



<b>RINGSPANN</b>	<b>Einbau- und Betriebsanleitung für Bremsattel HW 075 FHM federbetätigt – hydraulisch gelüftet</b>			<b>E 09.742</b>	
Stand: 11.10.2023	Version : 7	gez.: BAHS	gepr.: EISF	Seitenzahl: 23	Seite: 9

## 6. Handhabung und Lagerung

Die technischen Daten der Bremse wie Hydraulikdruck, Klemmkraft, Ölvolumen, Abmessungen und das Gewicht stehen auf den Katalogseiten der Bremse. Die aktuellen Daten sind auch auf der Internetseite [www.RINGSPANN.de](http://www.RINGSPANN.de) zu finden.

Für den Transport und das Handling sind an der Bremse Gewinde M10 angebracht.

Die Bremse wird konserviert ausgeliefert und kann an einem geschlossenen, trockenen Ort 12 Monate gelagert werden. Es ist darauf zu achten, dass keine Kondensation entsteht. Feuchte Lagerräume sind ungeeignet. Bei Lagerung der Bremse über einen längeren Zeitraum von 12 Monaten sowie nach jedem Transport muß die Bremse einmal betätigt werden um ein Verkleben der Dichtungen zu verhindern.

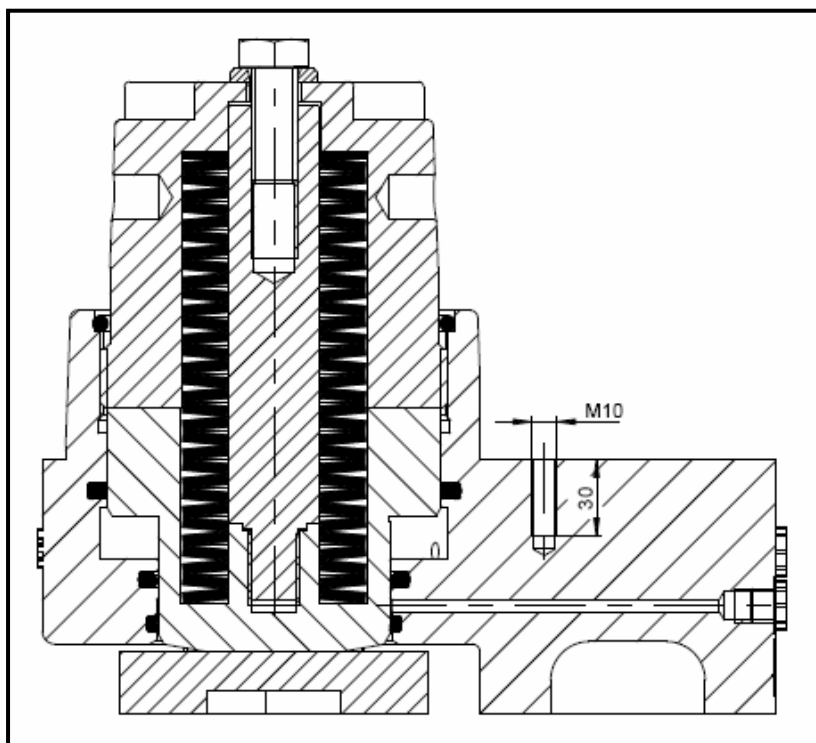


Bild 6.1

## 7. Technische Voraussetzung zum sicheren Betrieb

Eine Befestigung der Bremse an stabilen und vibrationsarmen Maschinenteilen gewährleistet quietsch- und geräuscharmes Bremsen.

<b>RINGSPANN</b>	<b>Einbau- und Betriebsanleitung für Bremsattel HW 075 FHM federbetätigt – hydraulisch gelüftet</b>		<b>E 09.742</b>	
Stand: 11.10.2023	Version : 7	gez.: BAHS	gepr.: EISF	Seitenzahl: 23   Seite: 10

## 8. Einbau der RINGSPANN Bremse

### 8.1 Allgemeine Hinweise für Montage und Einbau

Vor dem Einbau der Bremse muß die Bremsscheibe gereinigt werden mit Alkohole – z.B. Spiritus (Ethylalkohol) oder Isopropylalkohol – bzw. mit auf wasserbasierenden Tensidlösungen (Seifenwasser o.ä.).

Bei einer Reinigung der Bremsscheibe mit Verdünnungsmittel, Aceton oder auch Bremsreinigungsmittel muß sichergestellt sein, daß diese Mitteln und auch keine Rückstände von diesen Mitteln mit den Reibklötzen direkt in Kontakt kommen. Insbesondere bei reinen Haltebremsen muß dies sichergestellt sein, da keine dynamischen Bremsungen stattfinden bei denen evtl. Reste der Verdünnungsmittel von der Bremsscheibe entfernt würden.



#### **Achtung!**

Öl- und Rostschutzmittelrückstände reduzieren den Reibungskoeffizienten und damit das übertragbare Drehmoment erheblich!

### 8.2 Montagebeschreibung



#### **Achtung!**

Die Bremse darf bei der Montage nicht mit Hydraulikdruck beaufschlagt sein.

Der Standardbremsattel wird über das Kundenanschlußteil mit 4 Schrauben M24-10.9 Anziehdrehmoment 1017Nm angezogen. Anziehdrehmoment gerechnet mit  $\mu_G = 0,12$  als mittlere Reibungszahl im Gewinde und  $\mu_K = 0,12$  als Reibungszahl in der Kopfauflage nach VDI 2230 Blatt 1 vom Feb. 2003.

(Die Schrauben sind nicht im Lieferumfang enthalten).

Die Dicke von dem Kundenanschlußteil zwischen den beiden Bremsattelhälften soll genau der Bremsscheibendicke + 3 mm entsprechen. Damit ergibt sich ein Abstand zwischen Brems-scheibe und Reibbelag von jeweils 1,5 mm auf jeder Seite. Damit für einen Reibklotzwechsel genug Platz ist sollte auf einer Seite der Bremse mindestens 260 mm freier Abstand vorhanden sein damit der Reibklotz einfach demontiert und montiert werden kann.

Vor der Montage ist zu prüfen, ob das Kundenanschlußteil eben und der Planlauf zwischen Bremsscheibe und Anbaufläche der Bremse innerhalb einer Toleranz von 0,3 mm liegt.

Überprüfen Sie die Axialbewegung der Bremsscheibe. Die Axialbewegung darf nicht größer sein als  $\pm 0,3$  mm.

Der maximal zulässige Seitenschlag der Bremsscheibe beträgt 0,1 mm. Größerer Seitenschlag kann zum Rattern und Schütteln der Bremseinheit führen.

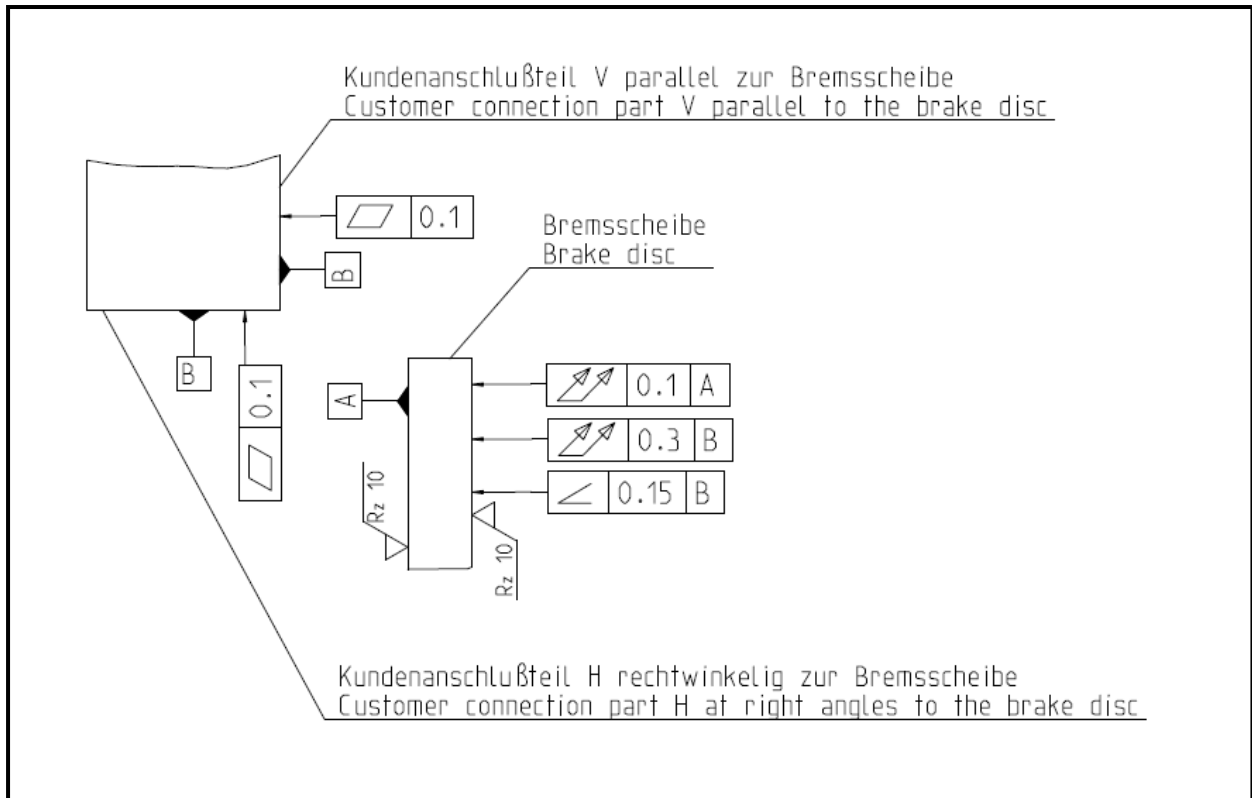


Bild 8.1

Die Anschlussplatte für die Bremse sowie die Bremsscheibe müssen auf Maßhaltigkeit kontrolliert werden. Hierzu sind die Anschlußabmessungen nach Katalogdatenblatt oder Einbauzeichnung zu kontrollieren.



**Achtung!**

Überprüfen Sie, ob sich die Bremsscheibe frei drehen lässt.



**Achtung!**

Ist die Bremszange manuell mit einer Handlüftschraube gelüftet, muss für eine funktionsfähige Bremse diese Sicherungsschraube Pos. 4 wieder entfernt werden!

<b>RINGSPANN</b>	<b>Einbau- und Betriebsanleitung für Bremsattel HW 075 FHM federbetätigt – hydraulisch gelüftet</b>		<b>E 09.742</b>	
Stand: 11.10.2023	Version : 7	gez.: BAHS	gepr.: EISF	Seitenzahl: 23   Seite: 12

### 8.3 Einstellen / Nachstellen Reibklotzabstand

Der beidseitige Abstand zwischen den Reibklötzen zu der Bremsscheibe sollte im Neuzustand ca. 1,5 mm sein.



#### **Achtung!**

Bei der Montage ist darauf zu achten, dass die Bremsklötze mittig ausgerichtet sind und vollflächig an der Bremsscheibe angreifen. Der beidseitige Abstand zwischen den Reibbeläge zu der Bremsscheibe sollte im Neuzustand ca. 1,5 mm sein.

Die Einstellung des Reibklotzabstandes erfolgt nach der Bremsenmontage und nach einem Verschleiß der Reibklötze durch das Einstellen / Nachstellen. Der Reibklotzabstand kann durch eindrehen der Federaufnahme HW 075 FHM Pos. 6 verändert werden.



#### **Hinweis!**

Die Sicherungsschraube M18x1,5x60 Pos. 4 kann leicht entfernt und montiert werden wenn die Bremse mit Hydraulikdruck vor der Montage oder Demontage der Sicherungsschraube beaufschlagt wird.



#### **Achtung!**

Die Einstellung des Reibklotzabstandes muss bei Montage und bei einem Verschleiß der Reibklötze erfolgen. Die Sicherungsschraube M18x1,5x60 Pos. 4 muss für eine funktionsfähige Bremse wieder entfernt werden!

### 8.4 Montage der Verschraubung und Entlüften der Bremse



#### **Achtung!**

Für den Anschluß der Druck- und Leckölleitung sind flexible Hdraulikschläuche zu verwenden um die Bewegungen der Bremse nicht einzuschränken. Der Anschluß der Druckölleitungen an die Bremsattelhälften muss symmetrisch ausgebildet sein damit gewährleistet ist, dass beide Bremskolben gleichzeitig ausfahren.

Der Anschluss erfolgt an einer der beiden Druckölanschlüsse, die zweite Bohrung dient als Entlüftungsbohrung. Schließen Sie die Leckölleitung, soweit vorhanden, an oder benutzen Sie einen Auffangbehälter für jeden Bremsattel um einen Ölaustritt einfach lokalisieren zu können.



**Achtung!**

Die hydraulische Betätigung des Bremsattels hat so zu erfolgen, dass beide Bremsattelhälften gleichzeitig mit gleichem Druck betätigt werden. Eine zeitverzögerte Betätigung zwischen den Bremsattelhälften kann zu Funktionsstörungen der Bremse führen bzw. zu unzulässigen Stößen und Schwingungen in der Anlage.

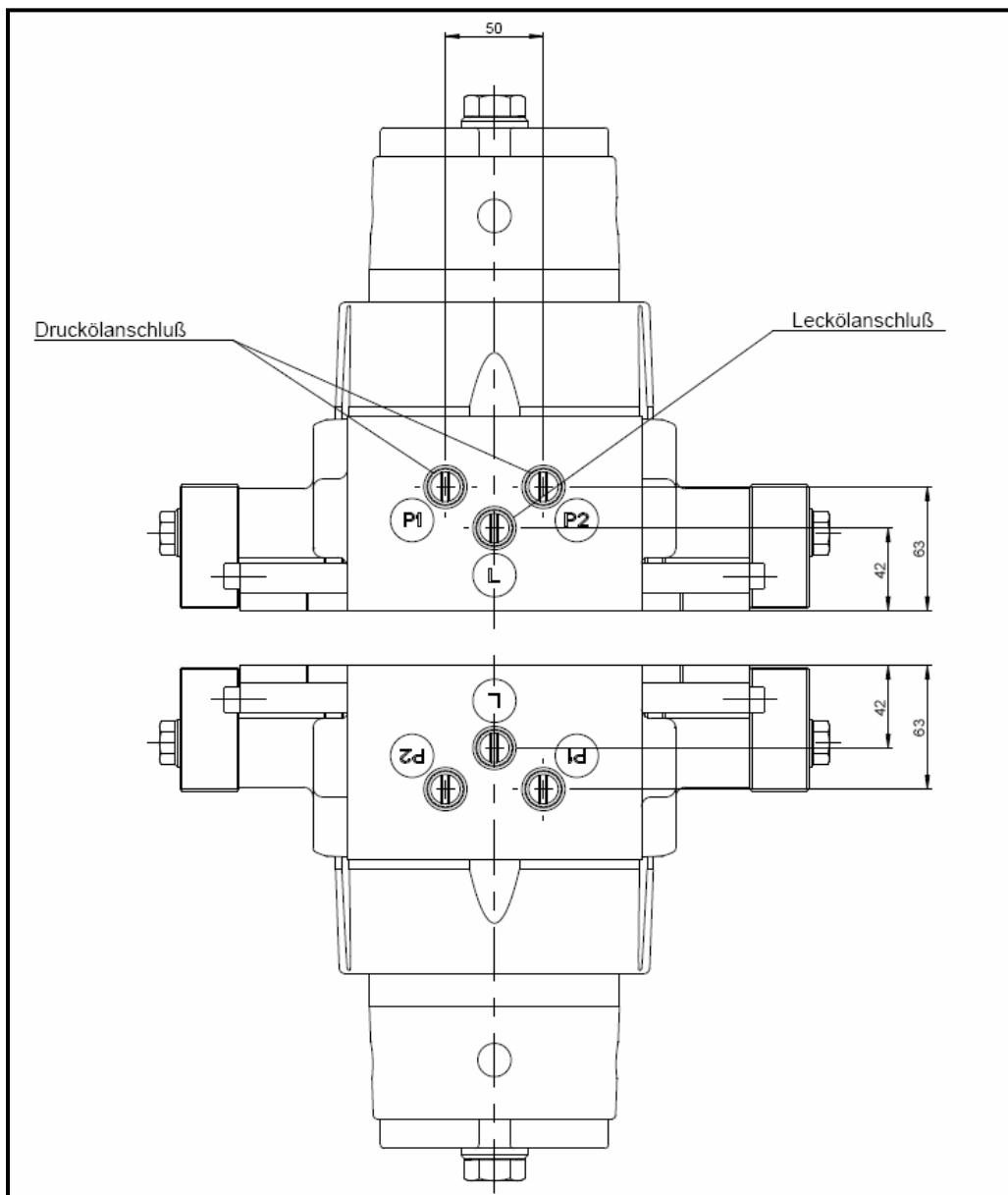


Bild 8.2

<b>RINGSPANN</b>	<b>Einbau- und Betriebsanleitung für Bremsattel HW 075 FHM federbetätigt – hydraulisch gelüftet</b>		<b>E 09.742</b>	
Stand: 11.10.2023	Version : 7	gez.: BAHS	gepr.: EISF	Seitenzahl: 23   Seite: 14

Montieren Sie an jede der Entlüftungsbohrungen einen Minimesanschluss oder ein automatisches Entlüftungssystem hierfür vorher die Verschlusschrauben entfernen.



### Information!

Die Entlüftung der Bremse sollte bei horizontalem Einbau an einem der Druckanschlüssen in der oberen Bremsattelhälfte erfolgen.

Bei Erstmontage, Austausch der Dichtungen oder anderen Arbeiten an der Hydraulik muss das Hydrauliksystem entlüftet werden.  
Ist das System für ein Umlaufen des Hydrauliköls ausgelegt, kann alternativ das Hydrauliksystem durch Umlauf des Hydrauliköls entlüftet werden.



### Achtung!

Ausgetretenes Öl ist vollständig zu entfernen. Leckagen sind sofort zu beseitigen.

Auf feste Verschraubung bzw. Verbindung sind zu überprüfen:

- Bremse am Maschinenteil

Auf Dichtheit sind zu überprüfen:


- Verschraubungen und Verbindungen




### Achtung!

Der Bremsattel hat vier Druckölanschlüsse gekennzeichnet mit P1 und P2 Größe G ¼ (Whitworth-Rohrgewinde DIN ISO 228-1) und zwei Leckölanschlüsse gekennzeichnet mit L Größe G ¼ (Whitworth-Rohrgewinde DIN ISO 228-1). Das Hydrauliksystem darf niemals mit einem höheren als dem zugelassenen Druck betrieben werden. Der Maximalbetriebsdruck ist 140 bar.

- Ölvolumen: je 1 mm Kolbenhub = 14 cm<sup>3</sup> je Bremsattel (1 Sattel = 2 Hälften)
- max. Ölvolumen (bei max. Reibbelagverschleiß) = 89 cm<sup>3</sup> je Bremsattel.
- Als Druckflüssigkeit kann legiertes Mineralöl der Gruppe HLP nach DIN 51525 oder nach API-Klassifikation SC, SD, SE verwendet werden.

	<p><b>Information!</b></p> <p>Die Lebensdauer des Bremssystems verlängert sich, je höher die Reinheit des Öls ist.</p>
---	--

	<p><b>Achtung!</b></p> <p>Es muß sichergestellt werden, dass die Reibklötze im gelüfteten Zustand der Bremse nicht an der Bremsscheibe anschleifen.</p>
---	---

### 8.5 Anschluss des Signalkabels (Optional)

Schließen Sie das Signalkabel z.B. über eine Signallampe an eine 24 V Steuerspannung an. Wird die höchstzulässige Reibbelag-Abriebgrenze erreicht, kommt der Kontakt zum Nullleiter zustande und die Signallampe leuchtet auf. Ringspann bietet als Option einen Verschleißmelder als Reibklotz-Verschleißüberwachung für die Bremsen an, die das Erreichen der Reibklotz-Abriebgrenze meldet. Die Kontrolllampe im Verschleißmelder zeigt an, dass die Reibklötze zu wechseln sind. Zusätzlich kann mit dem Ausgangsrelais ein Signal in der Maschinensteuerung ausgelöst werden.

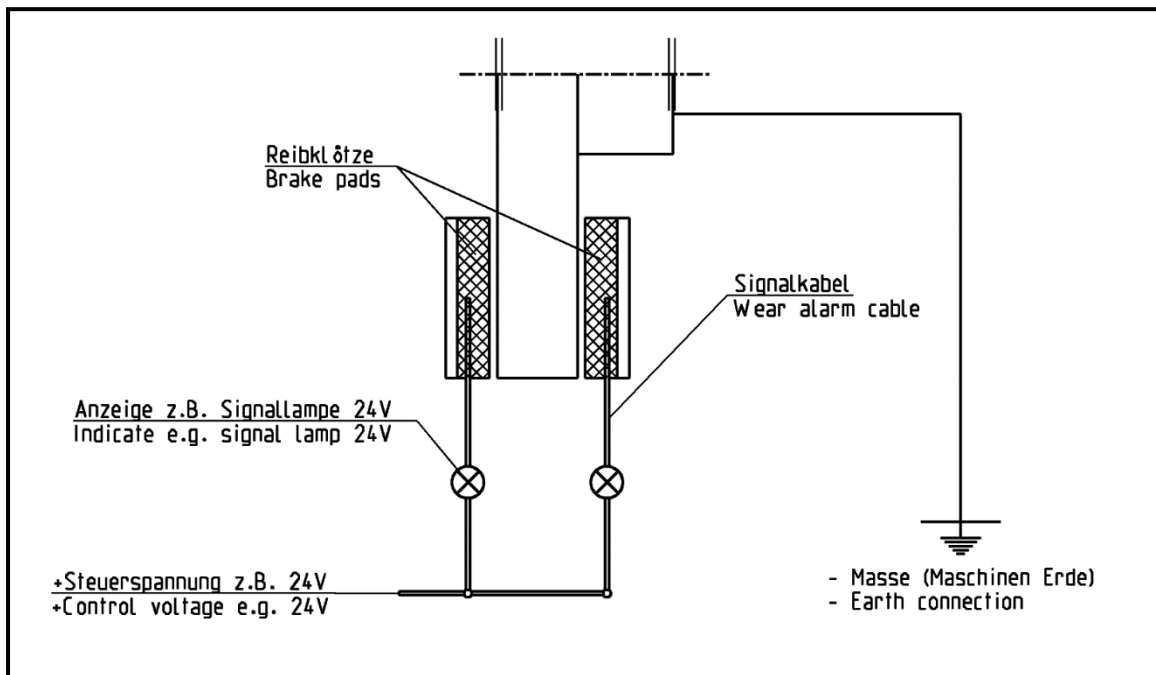


Bild 8.3

<b>RINGSPANN</b>	<b>Einbau- und Betriebsanleitung für Bremsattel HW 075 FHM federbetätigt – hydraulisch gelüftet</b>			<b>E 09.742</b>	
Stand: 11.10.2023	Version : 7	gez.: BAHS	gepr.: EISF	Seitenzahl: 23	Seite: 16

## 9. Inbetriebnahme

Vor der Inbetriebnahme ist der Bremsattel mit Druck zu beaufschlagen und die zwei Sicherungsschrauben M18x1,5x60, Pos. 4 zu entfernen. Als Staubschutz können Sie die Öffnung mit einem Verschlussstopfen KAPSTO GPN 300-F18 – im Lieferumfang enthalten – schützen. Jetzt ist die Bremse betriebsbereit. Erst ein vollflächiges Anliegen der beiden Reibklötze Pos. 1 an der Bremscheibe sowie eine kurzzeitige Erhitzung der Reibbeläge auf ca. 200°C gewährleisten eine optimale Bremswirkung. Ein mehrmaliges, kurzzeitiges Bremsen mit geringem Öldruck bei rotierender Bremscheibe ist deshalb erforderlich.



### **Achtung!**

Ist ein Einlaufen nicht möglich, werden die in unserer Druckschrift 46 genannten Bremsmomente nicht erreicht. Reduzierungen bis zu 50% sind möglich.

## 10. Demontage der Bremse



### **Lebensgefahr!**

**Bei der Demontage der Bremse ist sicherzustellen, dass der ganze Antriebsstrang gegen versehentliches Einschalten gesichert ist. Durch rotierende Teile können Sie sich schwer verletzen. Umlaufende Teile (z.B. Bremscheibe) müssen vom Betreiber gegen unbeabsichtigtes Berühren gesichert werden.**



### **Achtung!**

Stellen Sie sicher, dass kein Öldruck am Bremsattel ansteht.

Sichern Sie die geöffnete Stellung mit den im Lieferumfang enthaltenen Sicherungsschrauben M18x1,5x60, Pos. 4. Lassen Sie das Hydrauliköl komplett ab. Trennen Sie die hydraulischen Leitungen von den Bremsattelhälften. Entfernen Sie die Montagebolzen /-schrauben M24 die zur Befestigung der Bremsattelhälften dienen. Der Bremsattel kann jetzt von den Anbauflächen entfernt werden.



<b>RINGSPANN</b>	<b>Einbau- und Betriebsanleitung für Bremsattel HW 075 FHM federbetätigt – hydraulisch gelüftet</b>			<b>E 09.742</b>	
Stand: 11.10.2023	Version : 7	gez.: BAHS	gepr.: EISF	Seitenzahl: 23	Seite: 17

## 11. Wartung

### 11.1 Allgemeine Wartung

Eine Wartung der Bremse ist je nach Betriebseinsatz in Abständen von 4 bis 12 Wochen vorzunehmen.

Folgende Punkte sind bei einer Wartung zu prüfen:

- Überprüfen Sie die Reibklötze auf Verschleiß
- Überprüfen Sie die Schraubenverbindung der Bremse zum Maschinenteil sowie die Schraubenverbindung der Halteplatten auf feste Verschraubung.
- Überprüfen Sie die Hydraulikleitungen und -anschlüsse auf Dichtheit.
- Kontrollieren Sie das Dichtsistem der Bremskolben auf Dichtheit durch überprüfen der Leckölleitungen. Befindet sich Öl in der Leckölleitung sind die Dichtungen auszutauschen
- Wechselintervall des Öls beachten, Mineralöl nach 8000 Stunden Betriebszeit oder einmal jährlich erneuern.



#### **Achtung!**

Die Reibklötze dürfen mit dem Schmiermittel nicht in Berührung kommen.  
Die Reibklötze dürfen mit dem Hydrauliköl nicht in Berührung kommen.

### 11.2 Zulässiger Reibbelagverschleiß und Austausch der Reibklötze



#### **Lebensgefahr!**

Reibklötze dürfen nur bei Stillstand der Anlage bzw. der Arbeitsmaschine gewechselt werden!



#### **Achtung!**

Der Reibbelag darf nur bis zu einer Restdicke von 18 mm (Halteplattendicke plus Restbelag) verschlissen werden. Reibklötze sind grundsätzlich immer paarweise auszutauschen.

Es dürfen nur Originale RINGSPANN Reibklötze verwendet werden.

Stellen Sie vor dem Austausch der Reibklötze Pos. 1 sicher, dass die von der Bremse gehaltene Masse gegen Bewegung gesichert ist, da zum Wechseln Teile der Bremse gelöst werden muss.

<b>RINGSPANN</b>	<b>Einbau- und Betriebsanleitung für Bremsattel HW 075 FHM federbetätigt – hydraulisch gelüftet</b>			<b>E 09.742</b>	
Stand: 11.10.2023	Version : 7	gez.: BAHS	gepr.: EISF	Seitenzahl: 23	Seite: 18

Vor dem Austausch der Reibklötze ist die Bremse mit Hydraulikdruck zu beaufschlagen die zwei Sicherungsschrauben M18x1,5x60, Pos. 4 sind zu montieren danach kann der Hydraulikdruck wieder ausgeschaltet werden.

Stellen Sie sicher, dass kein Öldruck an der Bremse anliegt und demontieren Sie einen der zwei Halteplatten an jeder Sattelhälfte.

Entfernen Sie die 4 Zylinderschrauben M10x70, Pos. 15. Beachten Sie dabei, dass die Zylinderschrauben durch Druckfedern Pos. 16 leicht vorgespannt sind. Ziehen Sie die alten Reibklötze seitlich heraus. Schieben Sie die neuen Reibklötze ein. Befestigen Sie die Reibklötze wieder mit den 4 Zylinderschrauben M10x70 und den 4 Druckfeder.



### Achtung!

Bitte beachten Sie die Druckfeder stehen unter leichter Vorspannung.

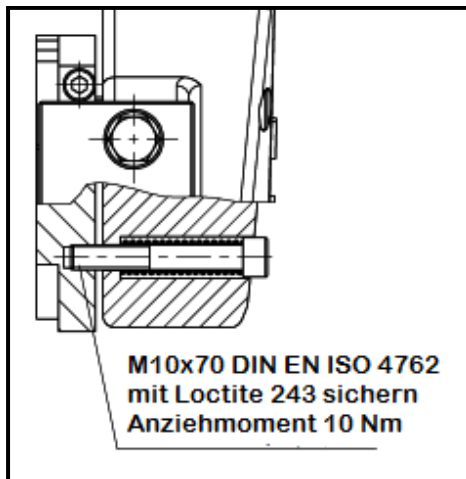


Bild 11.1

Anziedrehmoment der Schrauben 10 Nm.



### Achtung!

Das Gewinde im Reibklotz ist ein Sacklochgewinde von ca. 10 mm Tiefe. Ein höheres Anziedrehmoment als 10 Nm kann das Gewinde zerstören!

Befestigen Sie die Halteplatten Pos. 17 wieder am Bremsgehäuse. Das Anziedrehmoment für die Schrauben M12x50 Pos. 18 ist 123 Nm. Anziedrehmoment gerechnet mit  $\mu_G = 0,12$  als mittlere Reibungszahl im Gewinde und  $\mu_K = 0,12$  als Reibungszahl in der Kopfauflage nach VDI 2230 Blatt 1 vom Feb. 2003.

Nach dem Wechsel der Reibklötze muss der Punkt 8.3 Einstellen/ Nachstellen Reibklötze wiederholt werden und die Sicherungsschraube Pos. 4 entfernt werden.

<b>RINGSPANN</b>	<b>Einbau- und Betriebsanleitung für Bremsattel HW 075 FHM federbetätigt – hydraulisch gelüftet</b>	<b>E 09.742</b>
Stand: 11.10.2023	Version : 7	gez.: BAHS    gepr.: EISF    Seitenzahl: 23    Seite: 19



**Achtung!**

Bitte beachten Sie die Druckfeder stehen unter leichter Vorspannung.

### 11.3 Austausch der Dichtungen, Abstreifer und Kolbendichtungen



**Achtung!**

Die Reibklötze dürfen mit dem Hydrauliköl nicht in Berührung kommen.



**Lebensgefahr!**

Die Dichtungen dürfen nur bei Stillstand der Anlage bzw. der Arbeitsmaschine gewechselt werden!



**Achtung!**

Stellen Sie sicher, dass kein Öldruck am Bremsattel anliegt. Herstellerhinweise im Umgang mit Lösungsmitteln sind zu beachten.

Bei Arbeiten an der Hydraulikanlage ist auf größtmögliche Sauberkeit zu achten. Jedes Teil muss in einem Lösungsmittel gereinigt, getrocknet und staubgeschützt gelagert werden. Schmutz verkürzt die Standzeit der Dichtungen erheblich. Kontrollieren Sie die Oberflächen der Bremsgehäuse und Bremskolben. Beschädigungen an der Oberfläche können die Dichtung sofort zerstören.

Demontieren Sie die Bremsattelhälften. Entfernen Sie die 4 Zylinderschrauben M10x70, Pos. 15 die den Reibklotz halten. Beachten Sie dabei, dass die Zylinderschrauben durch die Druckfedern Pos. 16 leicht vorgespannt sind. Drehen Sie die Federaufnahme aus dem Bremsgehäuse H 075 FHM Pos. 6. Entfernen Sie die Stützscheiben und die Tellerfedern notieren Sie sich die Anordnung der Tellerfedern nach Paketen und Schichtungen.



**Information!**

Bitte notieren Sie sich die Anzahl der Stützscheiben und die Anordnung der Tellerfedern nach Paketen und der Schichtungen

<b>RINGSPANN</b>	<b>Einbau- und Betriebsanleitung für Bremsattel HW 075 FHM federbetätigt – hydraulisch gelüftet</b>			<b>E 09.742</b>
Stand: 11.10.2023	Version : 7	gez.: BAHS	gepr.: EISF	Seitenzahl: 23 Seite: 20

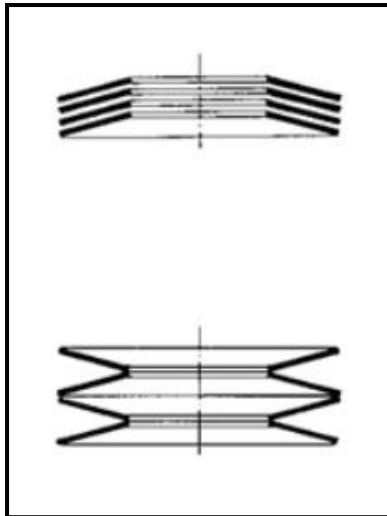


Bild 11.2

Halten Sie das Bremsgehäuse Pos. 2 fest oder spannen Sie es ein. Drücken Sie den Kolben Pos. 14 heraus. Achten Sie darauf, dass die Kolben gleichmäßig aus dem Bremsgehäuse Pos. 2 gedrückt werden.

Entfernen Sie die Dichtungen Turcon Glyd Ring, Pos. 10 Turcon-Excluder 2, Pos. 12 und anschließend den Turcon-Stepseal 2K, Pos. 11 aus dem Bremsgehäuse Pos. 2.

Vor der Montage sollte das Bremsgehäuse Pos. 2 auf Beschädigung geprüft, gereinigt und eingeölt werden.

Setzen Sie die neue Dichtung in das Bremsgehäuse ein. Beachten Sie die richtige Einbaulage der Dichtung siehe Bild 11.3. Der Einbau sollte nur mit der Hand erfolgen, damit die Dichtkante nicht beschädigt wird. Für den leichteren Einbau kann die Dichtung in eine Nierenform gebogen und in die Nut gelegt werden. Ölen Sie die Dichtung vor der Montage leicht mit Molykote ein. Drücken Sie den Kolben mit einer Presse oder treiben Sie ihn durch Schläge mit einem Kunststoffhammer zentrisch in die Zylinderbohrung bis zum Anschlag ein. Nach dem Einlegen der Tellerfeder Pos. 8 und der Stützscheiben Pos. 13 drehen Sie die Federaufnahme Pos. 6 leicht eingeölt mit Molykote wieder in das Bremsgehäuse ein. Dabei müssen Sie beachten bei stärkeren Tellerfederpaketen ist es hilfreich beim Eindrehen der Federaufnahme die Sicherungsschraube Pos. 4 zu montieren und mit wenig Druck ohne das der Kolben ganz in das Gehäuse eintaucht eine Vorspannung aufzubauen dann die Sicherungsschraube M18x1,5x60, Pos. 4 nachdrehen um dann die Federaufnahme bis zu dem Einstellwert siehe Bild 11.3 einzudrehen. Danach muss die Sicherungsschraube wieder montiert werden. Zur leichteren Montage der Sicherungsschraube können Sie auch Hydraulikdruck auf den Bremsattel geben und dann die Sicherungsschraube M18x1,5x60, Pos. 4 montieren. Als letzten Schritt schieben Sie den O-Ring Pos. 9 wieder in das Gehäuse.

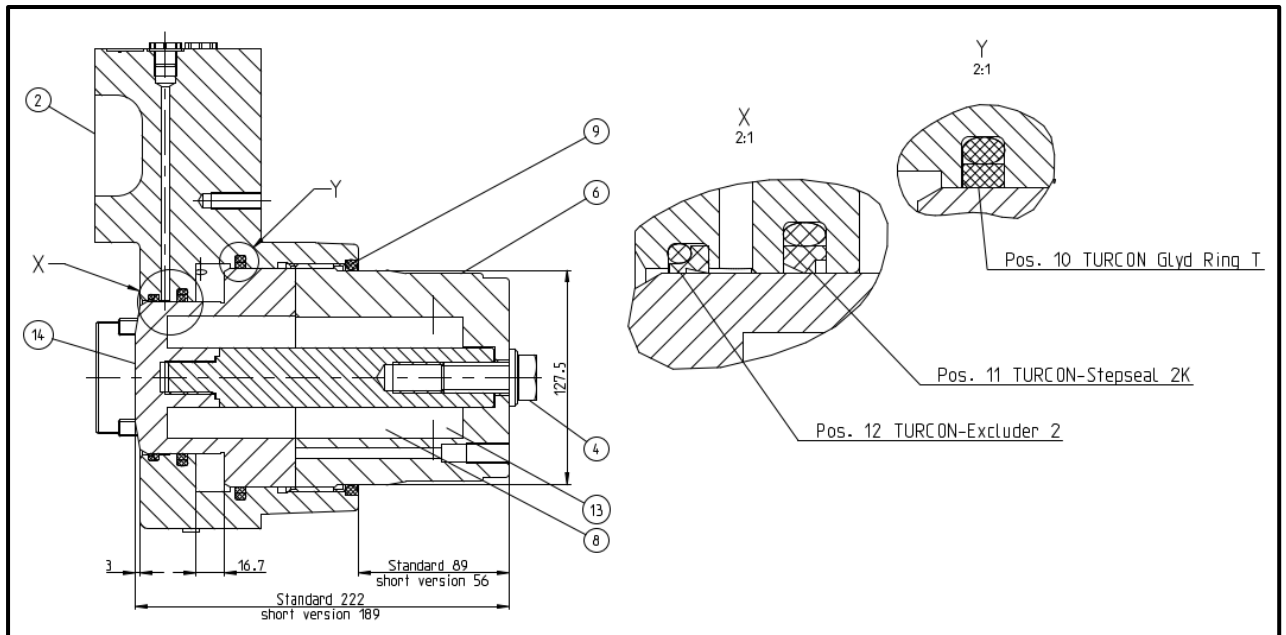




Bild 11.3

	<p><b>Information!</b></p> <p>Bitte beachten Bremsattelausführung Standard oder Sonderausführung verkürzte Federaufnahmen. Der Unterschied ist die Länge der Federaufnahme bei der um 33mm kürzeren Federaufnahme short version ist das Einstellmass anstelle von 89mm 56mm und die Abmessung Kolben+Federaufnahme statt 222mm ist 189mm.</p>
---	---

Anschließend montieren Sie den Reibklotz unter Beachtung Punkt 11.2 und den Bremsattel nach Punkt 8 und 9 wieder an das Maschinengestell.

## 12. Optionen

### 12.1 Anbau und Anschluß Induktivgeber

	<p><b>Lebensgefahr!</b></p> <p>Der Induktivgeber darf nur bei Stillstand der Anlage bzw. der Arbeitsmaschine montiert und gewechselt werden!</p>
---	--

Der Induktivgeber 3502-112004-B024VG M12x1 65mm Edelstahlgehäuse wird nicht montiert mitgeliefert.

Am Bremsgehäuse sind zwei Gewindebohrungen M12x1 zur Montage der Induktivgeber vorgesehen.

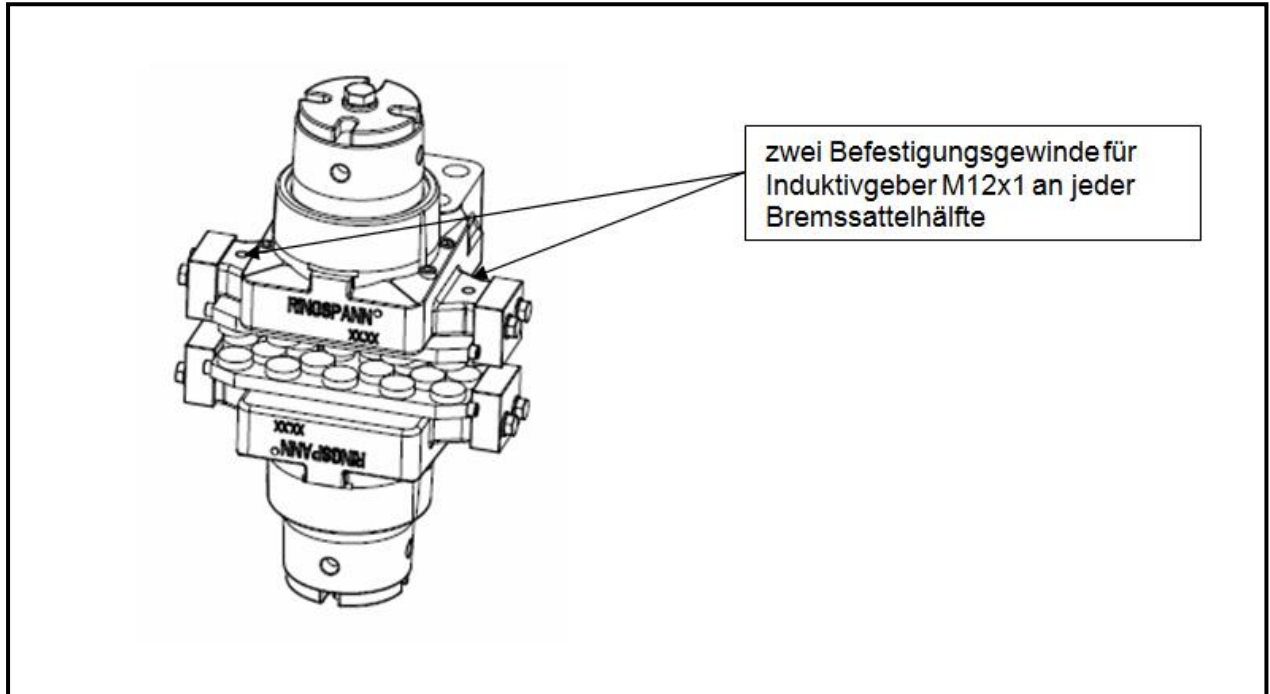


Bild 12.1

Schaltfunktion	: PNP (Schließer)	Schaltabstand	: 2 mm bündig
Betriebsspannung	: 10...30 V DC	Betriebsstrom	: 0...200 mA
Leerlaufstrom	: < oder = 17 mA	Reststrom	: < oder = 0,5 mA
Spannungsabfall	: < oder = 3 V	Kurzschlusschutz	: taktend
Verpolschutz	: verpolgeschützt	Schaltanzeige	: Mehrloch-LED
Temp.Bereich	: -25 bis +70°C	Schutzart	: IP 67
Anschlussart	: V1-Gerätestecker	Gehäuse	: Edelstahl

Anschluss vom Induktivgeber

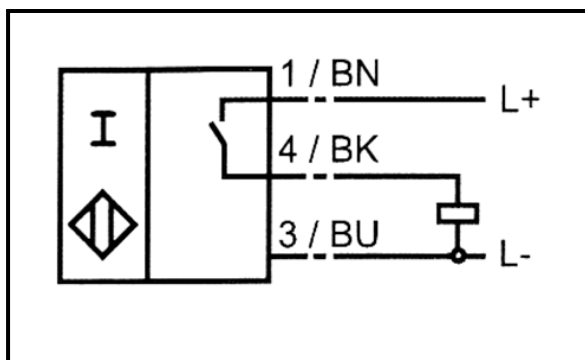


Bild 12.2

<b>RINGSPANN</b>	<b>Einbau- und Betriebsanleitung für Bremsattel HW 075 FHM federbetätigt – hydraulisch gelüftet</b>			<b>E 09.742</b>	
Stand: 11.10.2023	Version : 7	gez.: BAHS	gepr.: EISF	Seitenzahl: 23	Seite: 23



### Information!

Der Induktivgeber ist so anzuordnen, dass dieser im druckbeaufschlagtem Zustand bedämpft ist (die LED am Induktivgeber leuchtet). Wird die Bremse betätigt fällt die Bremse ein und der Induktivgeber bewegt sich aus dem Feld des Schalters heraus und wird nicht mehr bedämpft. Die LED am Induktivgeber erlischt.

Arbeitsfolge für den Anbau bzw. bei einem erforderlichen Austausch des Induktivgebers:

Die folgende Anleitung gilt für den oben aufgeführten Induktivgeber mit 2 mm Schaltabstand.



### Achtung!

Befolgen Sie die beschriebenen Arbeitsschritte genau, ansonsten kann der Induktivgeber beschädigt werden:

- Montieren Sie den Induktivgeber im drucklosen Zustand der Bremse.
- Schrauben Sie den Induktivgeber soweit in das Bremsengehäuse ein, dass sich ein Abstand von ca. 1,5 mm zwischen Induktivgeber und der Rückseite Reibklotz einstellt.
- Sichern Sie diese Position mit den Kontermutter.
- Schließen Sie den Näherungsschalter an, die LED von dem Induktivgeber muß leuchten.
- Testen Sie die ordnungsgemäße Funktion durch mehrmaliges Betätigen der Bremse.