

Freiläufe

Rücklaufsperrern • Überholfreiläufe • Vorschubfreiläufe



Ausgabe 2026/2027

Inhaltsverzeichnis

Einführung Freilauftechnik							Seite
Aufbau und Wirkungsweise von Freiläufen							4
Anwendungen von Freiläufen							5
Einsatzgebiete von Freiläufen							6
Bauformen von Freiläufen							8
Freiläufe mit Klemmstücken oder Klemmrollen							10
Bauarten für erhöhte Lebensdauer							12
Bestimmung des Auslegungsdrehmoments							14
Freilaufauswahl							15
Komplettfreiläufe	Rücklaufsperr	Einsatz als		Eigene Lagerung	Nenn-drehmoment bis Nm	Bohrung bis mm	Seite
		Überholfreilauf	Vorschubfreilauf				
für stirnseitige Schraubverbindung							
FB mit Klemmstücken in vier Bauarten	●	●	●	●	160000	300	16
FKh mit hydrodynamischer Klemmstückabhebung		●		●	14000	95	18
mit Befestigungsflansch							
FBF mit Klemmstücken in vier Bauarten	●	●	●	●	160000	300	20
FGR ... R A1A2 mit Klemmrollen	●	●	●	●	68000	150	22
FGR ... R A2A7 mit Klemmrollen	●	●	●	●	68000	150	24
für Passfederverbindung am Außenring							
BM mit Klemmrollen oder mit Klemmstückabhebung X	●	●	●	●	57500	150	26
FGRN ... R A5A6 mit Klemmrollen	●	●	●	●	6800	80	28
mit Hebelarm							
BA mit Klemmrollen oder mit Klemmstückabhebung X	●			●	57500	150	30
BC mit Klemmrollen oder mit Klemmstückabhebung X	●			●	57500	150	32
FGR ... R A3A4 mit Klemmrollen	●			●	68000	150	34
FGR ... R A2A3 mit Klemmrollen	●			●	68000	150	36
FA mit Klemmstücken und Fettschmierung	●		●	●	2500	85	38
FAV mit Klemmrollen und Fettschmierung	●		●	●	2500	80	40
mit Wellenkupplung							
FBE für kleine Wellenverlagerungen, mit Klemmstücken		●		●	160000	300	42
FBL für große Wellenverlagerungen, mit Klemmstücken		●		●	8000	140	44
Langsam laufende Rücklaufsperr	Rücklaufsperr	Einsatz als		Eigene Lagerung	Nenn-drehmoment bis Nm	Bohrung bis mm	Seite
		Überholfreilauf	Vorschubfreilauf				
mit Hebelarm							
FRHD in Zoll-Abmessungen mit Klemmstücken	●			●	1215000	533	46
FRHN in metrischen Abmessungen mit Klemmstücken	●			●	503550	320	48
FRSC mit Klemmrollen	●			●	215500	300	50
Gehäusefreiläufe	Rücklaufsperr	Einsatz als		Eigene Lagerung	Nenn-drehmoment bis Nm	Welle bis mm	Seite
		Überholfreilauf	Vorschubfreilauf				
für stationäre Mehrmotorenantriebe							
FH mit Klemmrollenabhebung		●		●	81350	178	52
FHD mit Klemmrollenabhebung, mechanischer Trennfunktion		●		●	24400	109	56
FHHS mit Klemmrollenabhebung, hydrodynamischen Lagern		●		●	24400	141	60
Basisfreiläufe	Rücklaufsperr	Einsatz als		Eigene Lagerung	Nenn-drehmoment bis Nm	Bohrung bis mm	Seite
		Überholfreilauf	Vorschubfreilauf				
zur Komplettierung mit Anschlussteilen							
FGR ... R mit Klemmrollen	●	●	●	●	68000	150	64

Anbaufreiläufe	Einsatz als			Eigene Lagerung	Nenn Drehmoment bis Nm	Bohrung bis mm	Seite
	Rücklauf Sperre	Überhol freilauf	Vorschub freilauf				
für stirnseitige Schraubverbindung							
FXM mit Klemmstückabhebung X	●	●			1 230 000	500	66
FON mit Klemmstücken in drei Bauarten	●	●	●		25 000	155	72
für stirnseitige Schraubverbindung, mit Drehmomentbegrenzung							
FXRW mit Klemmstückabhebung X	●				107 000	240	74
FXRU mit Klemmstückabhebung X und Löseeinrichtung	●				90 000	230	74
Einbaufreilauf	Einsatz als			Eigene Lagerung	Nenn Drehmoment bis Nm	Bohrung bis mm	Seite
Rücklauf Sperre	Überhol freilauf	Vorschub freilauf					
für Pressverbindung am Außenring							
FXN mit Klemmstückabhebung X	●	●			20 500	130	80
FCN ... R mit Klemmrollen	●	●	●		840	80	82
FDN mit Klemmstücken	●	●	●	●	2 400	80	84
FD mit Klemmstücken	●	●	●	●	2 400	105	86
FZ mit Klemmstücken und Lagerung	●	●	●	●	420	40	88
FZ ... 2RS mit Klemmstücken, Lagerung und Abdichtung	●	●	●	●	420	40	90
FZ ... P2RS mit Klemmstücken, Lagerung und Abdichtung	●	●	●	●	420	40	91
FZ ... P mit Klemmstücken und Lagerung	●	●	●	●	420	40	92
mit Passfederverbindung am Außenring							
FZ ... PP mit Klemmstücken und Lagerung	●	●	●	●	420	40	93
FSN mit Klemmrollen	●	●	●		3 000	80	94
FN mit Klemmrollen	●	●	●		3 000	60	96
FNR mit Klemmrollen und Lagerung	●	●	●	●	3 000	60	98
Käfigfreiläufe	Einsatz als			Eigene Lagerung	Nenn Drehmoment bis Nm		Seite
Rücklauf Sperre	Überhol freilauf	Vorschub freilauf					
zur Komplettierung mit Innen- und Außenring							
SF mit Klemmstücken in drei Bauarten	●	●	●		93 000		100
SFB zum Austausch von Käfigfreiläufen BWX	●	●	●		2 070		102
SF ... P für hohe Rundlaufabweichungen mit Klemmstücken	●	●	●		5 800		104
zum Einbau zwischen kundenseitigen Innen- und Außenringen							
E mit höchster Drehmomentkapazität	●	●	●		260		106
Lastmomentsperren	Einsatz als			Eigene Lagerung	Nenn Drehmoment bis Nm	Bohrung bis mm	Seite
Rücklauf Sperre	Überhol freilauf	Vorschub freilauf					
beidseitig wirkende Rücklauf Sperre zur Komplettierung mit Anschluss teilen							
Lastmomentsperre IR mit Klemmrollen	●			●	100	35	108
Vertiefung Freilauftechnik							Seite
Anwendungsbeispiele und Freiläufe in Sonderausführungen							110
Technische Hinweise							114
Auswahlbögen							Seite
für RINGSPANN-Rücklauf Sperren							118
für RINGSPANN-Überhol freiläufe							119
für RINGSPANN-Vorschub freiläufe							120
für RINGSPANN-Gehäuse freiläufe							121

Die maximal übertragbaren Drehmomente sind doppelt so hoch wie die angegebenen Nenn Drehmomente.
Stand 12/2025 • Technische Änderungen behalten wir uns vor

Freiläufe sind Maschinenelemente mit besonderen Eigenschaften:

- In der einen Drehrichtung besteht keine Verbindung zwischen Innen- und Außenring; der Freilauf ist im Leerlaufbetrieb.
- In der anderen Drehrichtung besteht eine Verbindung zwischen Innen- und Außenring; der Freilauf ist im Mitnahmebetrieb und kann in dieser Drehrichtung ein hohes Drehmoment übertragen.

So kann sich beispielsweise bei dem in Bild 4-1 dargestellten Freilauf der Außenring bei still stehendem Innenring im Uhrzeigersinn frei bewegen (Leerlaufbetrieb). Wird jedoch der Außenring in entgegengesetzter Richtung gedreht, besteht eine Verbindung zwischen Innen- und Außenring und der Innenring wird mitgenommen (Mitnahmebetrieb).

Freiläufe werden eingesetzt als:

- ▶ Rücklaufsperrn
- ▶ Überholfreiläufe
- ▶ Vorschubfreiläufe

Freiläufe können diese Funktionen völlig automatisch in den unterschiedlichsten Maschinen erfüllen. Es ist keine mechanische oder hydraulische Betätigungseinrichtung erforderlich, wie z. B. in Schaltkupplungen oder in Bremsen.

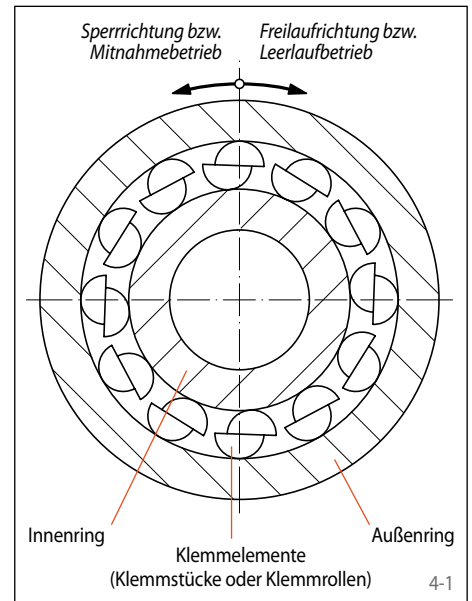
Freiläufe bestehen aus einem Innen- und einem Außenring zwischen denen Klemmelemente angeordnet sind. Klemmelemente können Klemmstücke oder Klemmrollen sein. Man unterscheidet:

- Freiläufe mit eigener Lagerung und
- Freiläufe ohne eigene Lagerung.

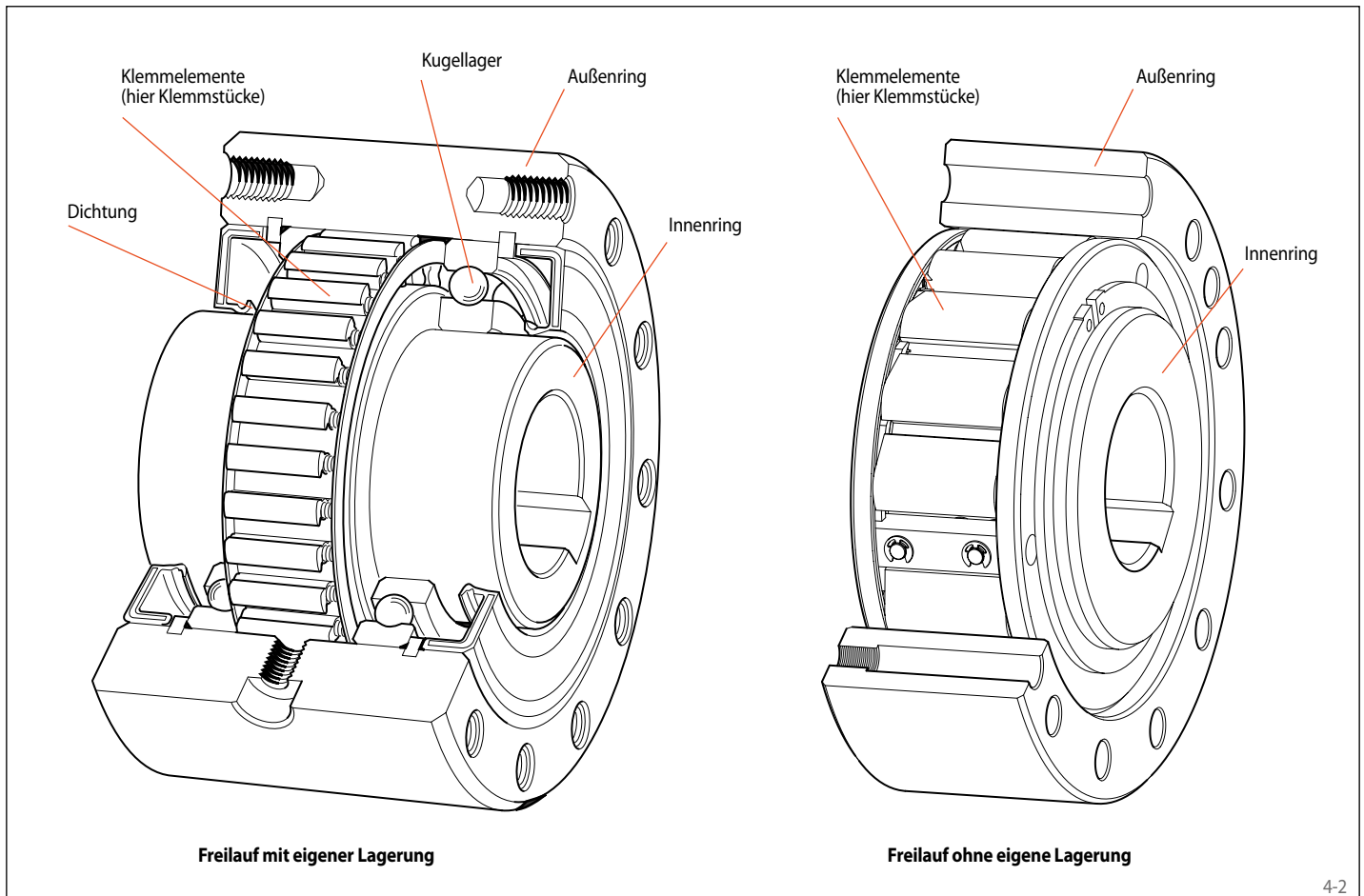
Für die Funktion eines Freilaufs ist die zentrische Ausrichtung von Innen- und Außenring erforderlich. Bei Freiläufen ohne eigene Lagerung ist eine solche zentrische Ausrichtung kundenseitig vorzusehen.

RINGSPANN-Freiläufe sind ein unentbehrliches Konstruktionselement im Maschinen- und Anlagenbau sowie in der Luftfahrttechnik. Viele Konstruktionen lassen sich überhaupt nur mit Freiläufen wirtschaftlich sinnvoll realisieren. Der Freilauf als selbstschaltendes Antriebselement wird herkömmlichen Lösungen vorgezogen, weil er folgende entscheidende Vorteile bietet:

- Betriebssicherheit,
- Wirtschaftlichkeit und
- höheren Automatisierungsgrad.



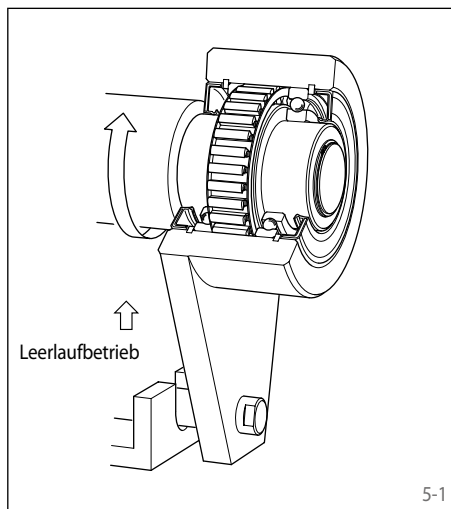
Mit mehr als 60 Jahren Erfahrung in Entwicklung, Produktion und Vertrieb von Freiläufen verfügt RINGSPANN über das umfangreichste Programm an Freiläufen. Ein weltweites Netz an Tochtergesellschaften und Vertriebspartnern sorgt für bestmöglichen, persönlichen Service vor Ort. Montage- und Produktionsstätten in verschiedenen Ländern sichern schnelle und zuverlässige Belieferung.



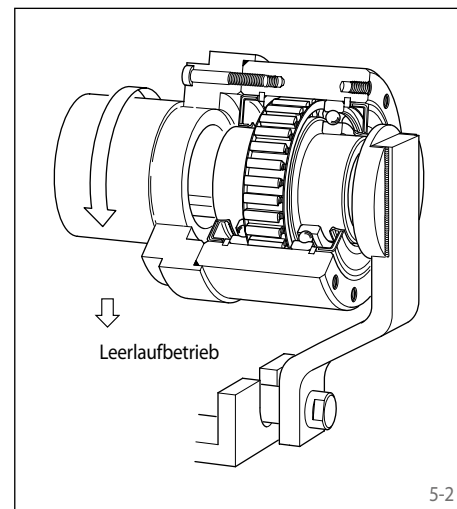
▶ Rücklaufsperr

Freiläufe werden als Rücklaufsperr eingesetzt, wenn eine Drehbewegung gegen die Betriebsdrehrichtung verhindert werden soll. Bei vielen Maschinen und Anlagen ist es aus sicherheitstechnischen oder funktionsbedingten Gründen notwendig, dass sie nur in einer – vorher festgelegten – Drehrichtung arbeiten. So bestehen z. B. für den Betrieb von Förderanlagen gesetzliche Vorschriften, die eine mechanische Sicherheitseinrichtung verlangen.

Der normale Betriebszustand einer Rücklaufsperr ist der Leerlaufbetrieb; das Sperren (Drehmomentübertragung) erfolgt bei Drehzahl Null. Der dabei eintretende, sofortige Eingriff der Klemmelemente sorgt für die erforderliche hohe Betriebssicherheit.



In der Regel werden Rücklaufsperr eingesetzt, bei denen der Innenring frei läuft, während über den fest gehaltenen Außenring der Rücklauf gesperrt wird (Bild 5-1).



Die konstruktiv aufwändigeren Rücklaufsperr, bei denen der Außenring frei läuft und über den fest gehaltenen Innenring gesperrt wird, finden heute nur noch vereinzelt Verwendung (Bild 5-2).

▶ Überholfreilauf

Der Überholfreilauf kuppelt Maschinen oder Maschinenteile und unterbricht automatisch deren Verbindung, sobald das Abtriebsteil des Überholfreilaufs schneller gedreht wird als das Antriebsteil. Er kann in vielen Fällen eine aufwändige Schaltkupplung ersetzen.

Beim Überholfreilauf erfolgt das Kuppeln im Mitnahmebetrieb (Drehmomentübertragung), während im Leerlaufbetrieb die Drehmomentübertragung zwischen Innen- und Außenring unterbrochen ist. Im Mitnahmebetrieb sind die Drehzahlen von Innen- und Außenring gleich, während sie im Leerlaufbetrieb unterschiedlich sind.

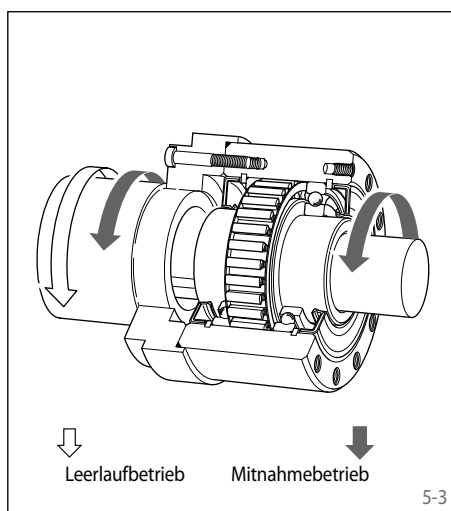


Bild 5-3 zeigt einen Überholfreilauf, bei dem im Mitnahmebetrieb der Kraftfluss vom Innenring auf den Außenring erfolgt und im Leerlaufbetrieb der Außenring mit höherer Drehzahl den Innenring überholt.

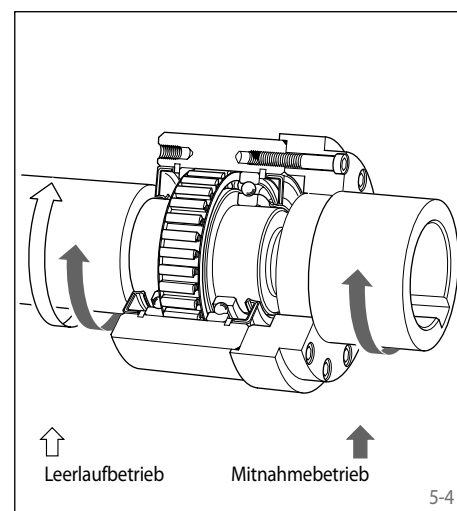


Bild 5-4 zeigt einen Überholfreilauf, bei dem im Mitnahmebetrieb der Kraftfluss vom Außenring auf den Innenring erfolgt und im Leerlaufbetrieb der Innenring mit höherer Drehzahl den Außenring überholt.

▶ Vorschubfreilauf

Der Vorschubfreilauf übersetzt eine hin- und hergehende Bewegung in eine schrittweise Drehbewegung (Vorschub). Der RINGSPANN-Vorschubfreilauf arbeitet präzise und geräuschlos und ermöglicht eine stufenlose Einstellung des Vorschubweges.

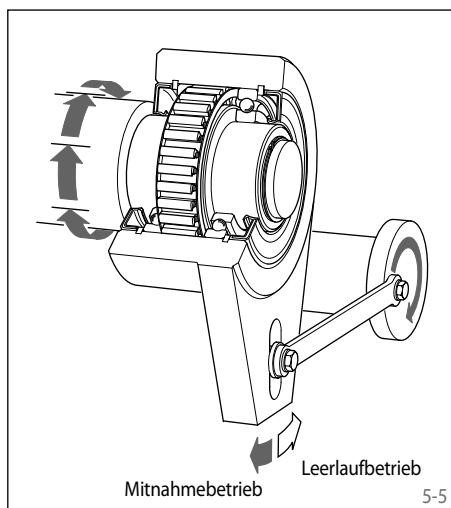


Bild 5-5 zeigt einen Vorschubfreilauf, bei dem der Außenring die hin- und hergehende Bewegung macht und der Innenring den schrittweisen Vorschub ausübt.

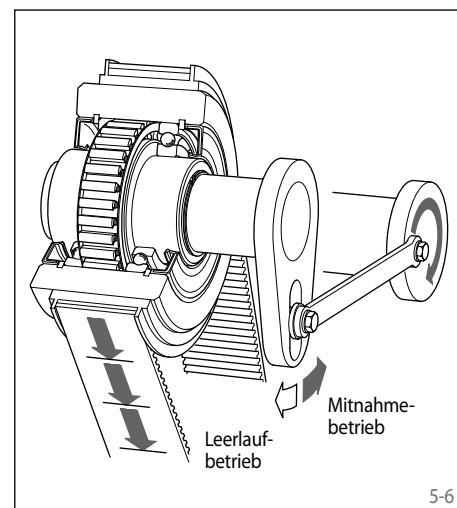
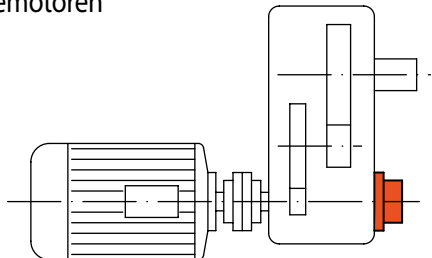


Bild 5-6 zeigt einen Vorschubfreilauf, bei dem der Innenring die hin- und hergehende Bewegung macht und der Außenring den Vorschub ausübt.

Einsatzgebiete von Freiläufen

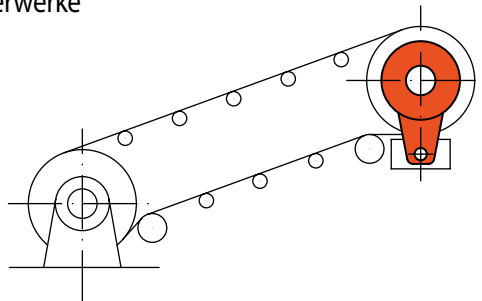
► Einsatzgebiete von Rücklaufsperrn

Getriebe
Elektromotoren
Getriebemotoren



Die Rücklaufsperr verhindert im Antrieb von Förderanlagen ein Rücklaufen bei Stromausfall oder nach dem Abschalten des Motors.

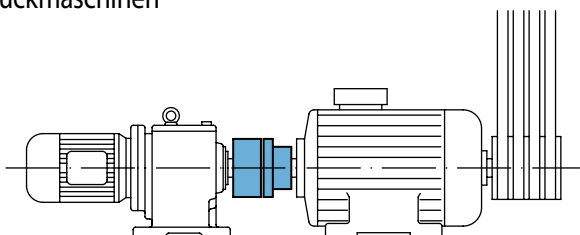
Schrägförderbänder
Elevatoren
Becherwerke



Die Rücklaufsperr verhindert, dass das Fördergut bei Stromausfall oder abgeschaltetem Motor zurück läuft.

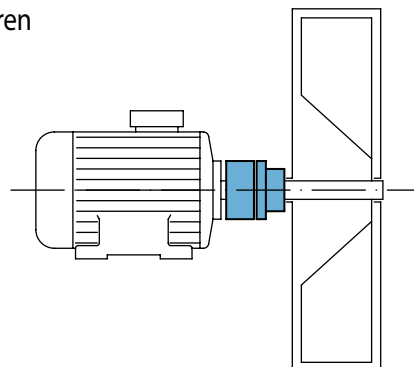
► Einsatzgebiete von Überholfreiläufen

Textilmaschinen
Druckmaschinen



Der Überholfreilauf trennt in Textil- und Druckmaschinen den zum Einrichten erforderlichen Kriechgangtrieb vom Hauptantrieb.

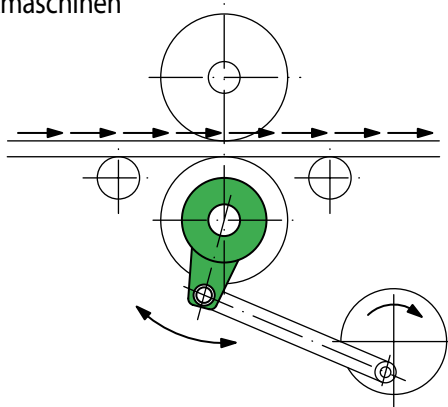
Gebläse
Ventilatoren



Der Überholfreilauf verhindert beim Abschalten von Gebläsen oder Ventilatoren, dass deren Schwungmasse den Antrieb mitzieht.

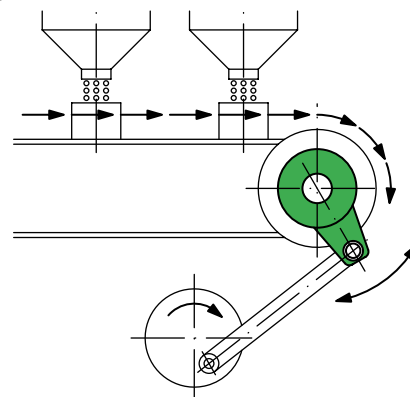
► Einsatzgebiete von Vorschubfreiläufen

Textilmaschinen
Druckmaschinen



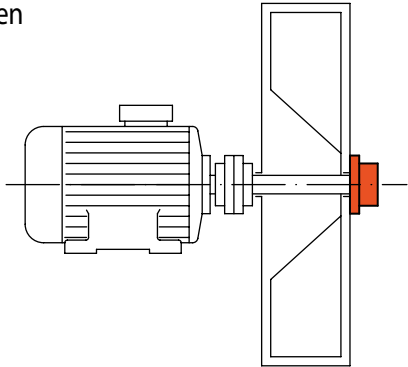
Der Vorschubfreilauf erzeugt schrittweise Transportvorschübe in Textil- und Druckmaschinen.

Verpackungsmaschinen
Abfüllanlagen



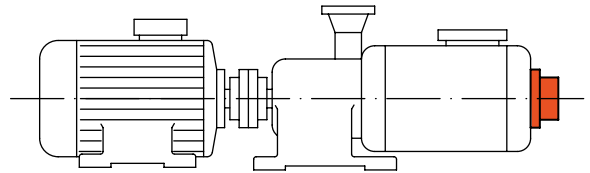
Der Vorschubfreilauf wird in Verpackungsmaschinen und Abfüllanlagen zum schrittweisen Vorschub eingesetzt.

Gebläse
Ventilatoren



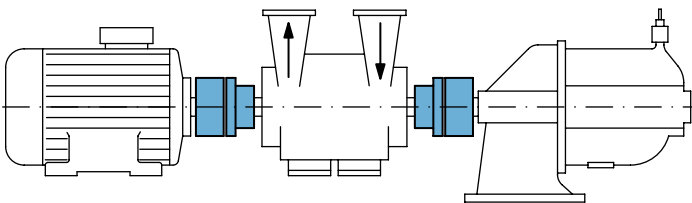
Die Rücklaufsperr verhindert ein Rückwärtslaufen unter dem Druck des Fördermediums nach dem Abschalten des Motors.

Pumpen
Kompressoren



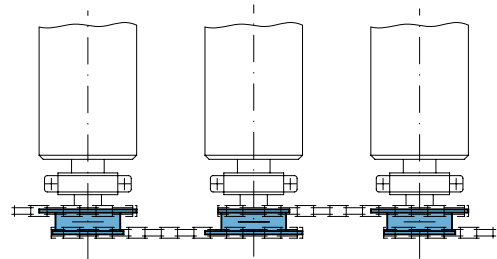
Die Rücklaufsperr verhindert ein Rückwärtslaufen unter dem Druck des Fördermediums nach dem Abschalten des Motors.

Pumpen
Generatoren



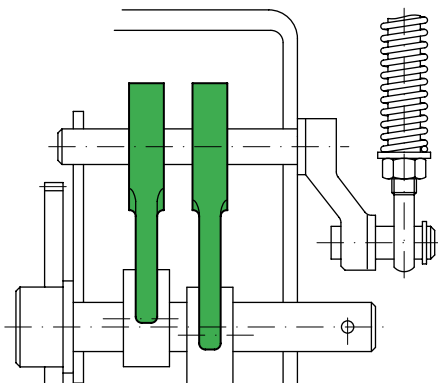
Der Überholfreilauf kuppelt bei Mehrmotorenantrieben den nicht oder mit niedrigerer Drehzahl laufenden Antrieb automatisch ab.

Rollgänge



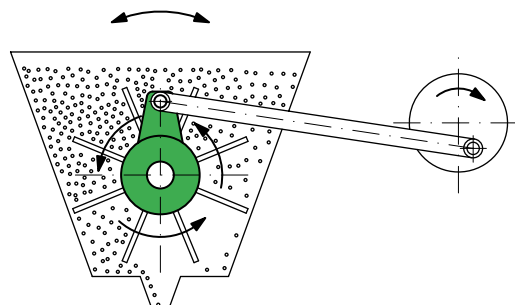
Der Überholfreilauf bewirkt, dass das Fördergut schneller als es der Drehzahl des Antriebs entspricht über den Rollgang geschoben oder gezogen werden kann.

Starkstromschalter



Der Vorschubfreilauf wird in Starkstromschaltern zum Spannen einer Feder an Stelle eines Untersetzungsgetriebes eingesetzt.

Sämaschinen

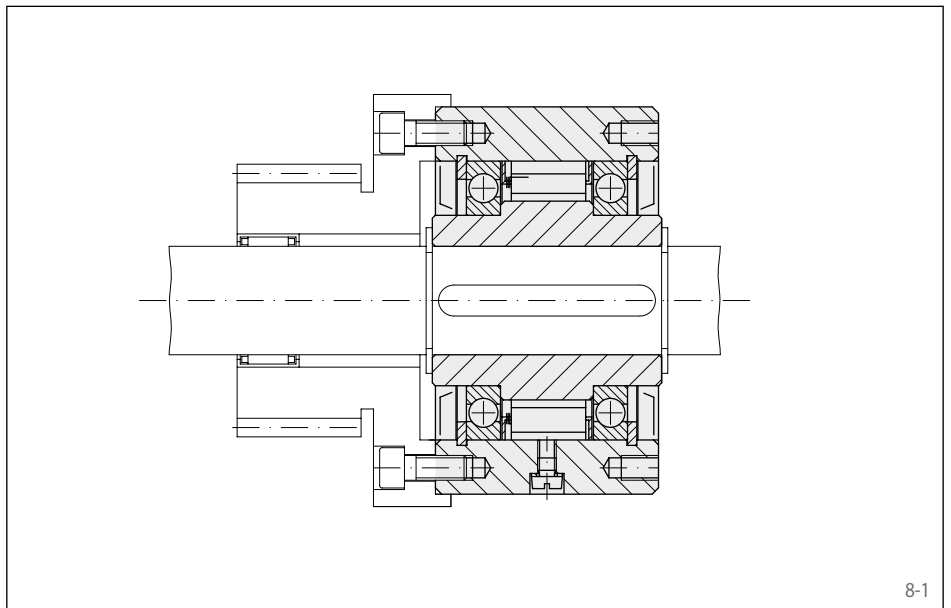


Der Vorschubfreilauf ersetzt in Sämaschinen ein Untersetzungsgetriebe.

Bauformen von Freiläufen

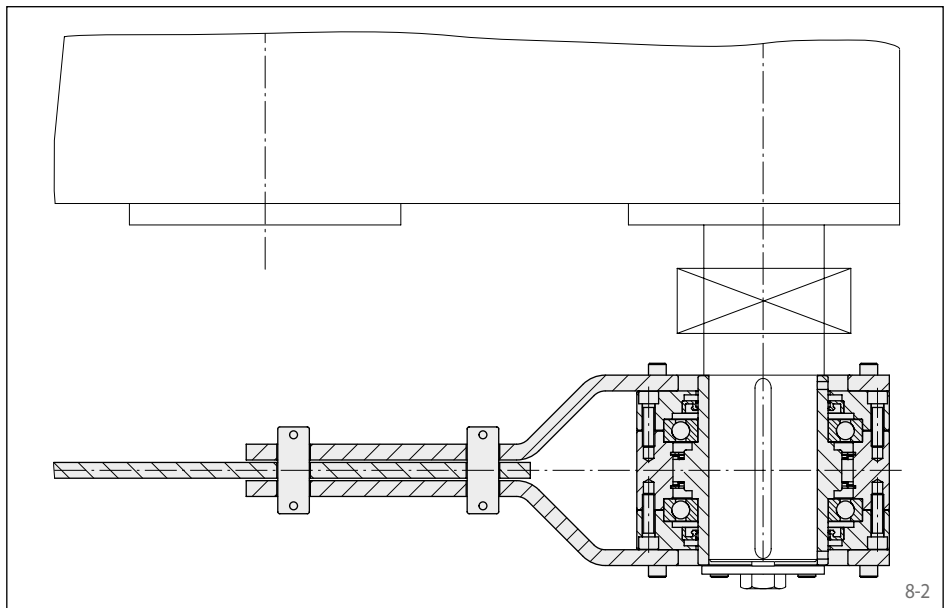
Komplettfreilauf

- Mit eigener Lagerung von Innen- oder Außenring
- Vollständig gekapselt
- Mit eigener Schmierung
- Verbindung zwischen Außenring und Kundenteil durch:
 - Stirnseitige Schraubverbindung (Bild 8-1),
 - Befestigungsflansch,
 - Passfederverbindung am Außenring,
 - Hebelarm oder
 - Wellenkupplung.



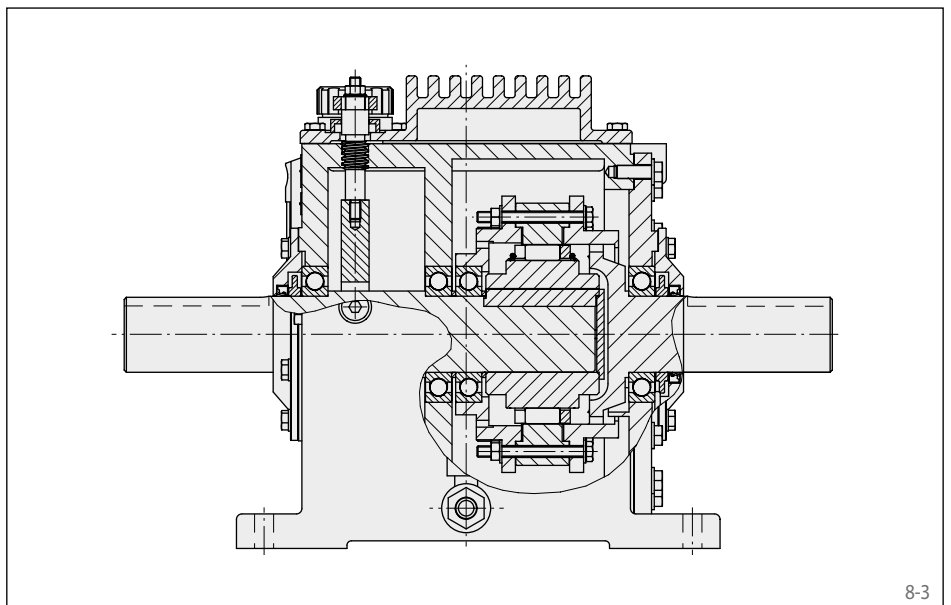
Langsam laufende Rücklaufsperr

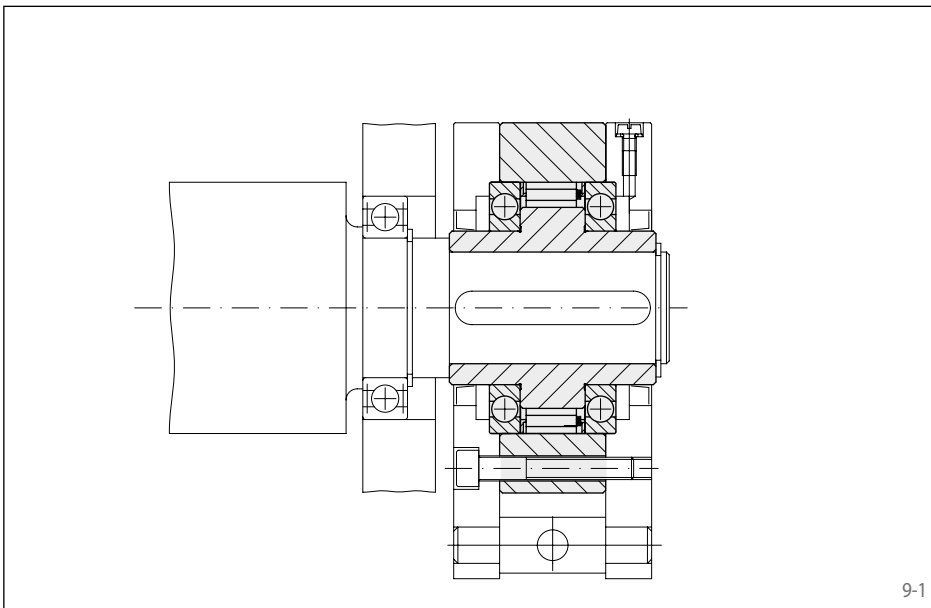
- Mit eigener Lagerung von Innen- zum Außenring
- Vollständig gekapselt
- Mit eigener Schmierung



Gehäusefreilauf

- Mit eigener Lagerung von Innen- und Außenring
- Vollständig gekapselt durch eigenes Gehäuse
- Mit eigener Schmierung
- Mit gelagerter An- und Abtriebswelle
- Stationäre Anordnung

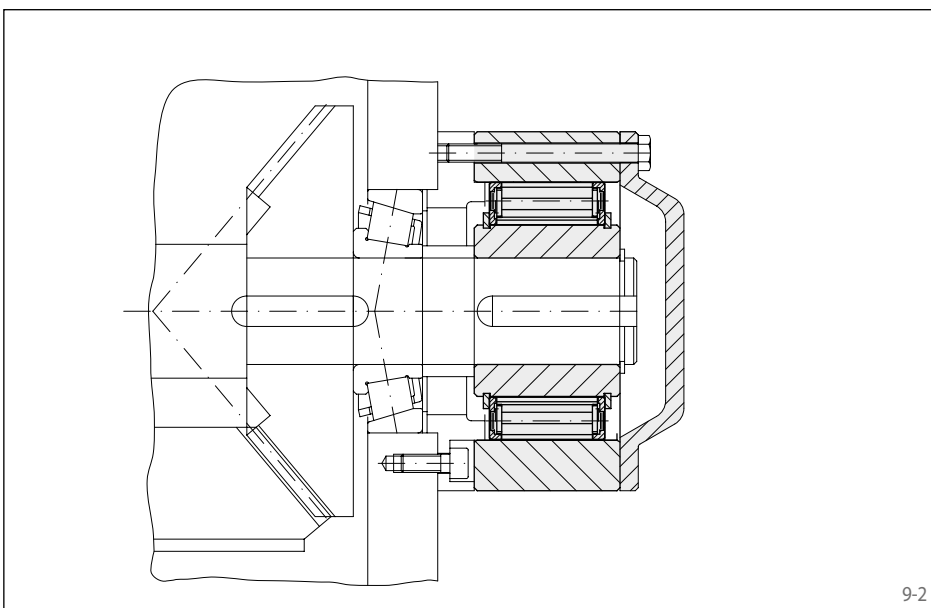




Basisfreilauf

- Mit eigener Lagerung von Innen- und Außenring
- Zur Komplettierung mit Anschlussteilen
- Schmierung – sofern erforderlich – ist kundenseitig vorzusehen

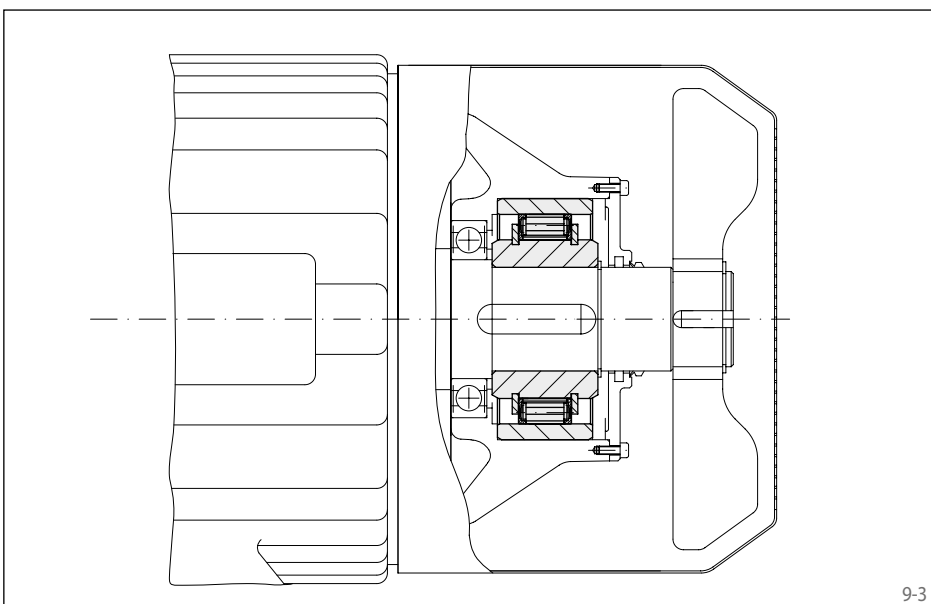
9-1



Anbaufreilauf

- Ohne eigene Lagerung. Zentrische Ausrichtung von Innen- und Außenring ist kundenseitig vorzusehen.
- Anbau des Außenrings an Kundenteil durch stirnseitige Schraubverbindung
- Schmierung – sofern erforderlich – ist kundenseitig vorzusehen

9-2



Einbaufreilauf

- Baureihen sowohl mit als auch ohne eigene Lagerung. Bei Baureihen ohne eigene Lagerung ist eine zentrische Ausrichtung von Innen- und Außenring kundenseitig vorzusehen.
- Einbau des Außenrings in kundenseitiges Gehäuse durch Pressverbindung oder Passfederverbindung. Dadurch sind kompakte, platzsparende Einbaulösungen möglich.
- Schmierung – sofern erforderlich – ist kundenseitig vorzusehen

9-3

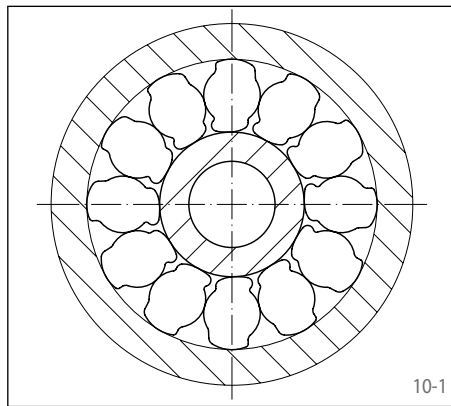
Freiläufe mit Klemmstücken oder Klemmrollen

zwei unterschiedliche Freilaufausführungen

Ausführung als Klemmstück-Freilauf

Der Klemmstück-Freilauf hat Außen- und Innenringe mit zylindrischen Laufbahnen. Dazwischen sind die einzeln angefederten Klemmstücke angeordnet. Der Freilauf sperrt schlupffrei. Unterschiedliche Klemmstückformen ermöglichen mehrere Bauarten. Lieferbar sind Bauarten für:

- Hohe Drehmomente
- Berührungsfreien Leerlaufbetrieb
- Hohe Schaltgenauigkeit



Wirkungsweise Klemmstück-Freilauf

Bei der in Bild 10-2 gezeigten Klemmstückanordnung kann der Außenring im Uhrzeigersinn frei gedreht werden (Leerlaufbetrieb), wenn der Innenring

- stillsteht,
- im Gegenuhrzeigersinn gedreht wird oder
- im Uhrzeigersinn langsamer als der Außenring gedreht wird.

Wird der Außenring – beispielsweise bei stillstehendem Innenring – in entgegengesetzter Richtung gedreht, so wird die Klemmung wirksam. Die Klemmstücke verspannen sich schlupffrei zwischen den Laufbahnen. In dieser Drehrichtung kann ein hohes Drehmoment übertragen werden (Mitnahmebetrieb).

Die in Bild 10-2 gezeigte Klemmstückanordnung erlaubt auch einen Leerlaufbetrieb bei Drehung des Innenrings im Gegenuhrzeigersinn und einen Mitnahmebetrieb bei Drehung im Uhrzeigersinn.

Auf der Wirkungslinie, welche die Berührungspunkte Klemmstück zu Innenringlaufbahn und Klemmstück zu Außenringlaufbahn verbindet, werden im Mitnahmebetrieb durch die Verspannung die Kräfte F_I und F_A erzeugt (siehe Bild 10-3). Diese sind aufgrund des Kräftegleichgewichts gleich groß. Die Kräfte F_I und F_A lassen sich in die Normalkräfte F_{NI} und F_{NA} sowie in die Umfangskräfte F_{TI} und F_{TA} zerlegen. Die Wirkungslinie bildet gegenüber der Kraft F_{NI} bzw. F_{NA} den Klemmwinkel ε_I bzw. ε_A , wobei $\varepsilon_I > \varepsilon_A$. Um Selbsthemmung zu erreichen, muss der Tangens des Klemmwinkels ε_I kleiner sein als der Reibwert μ .

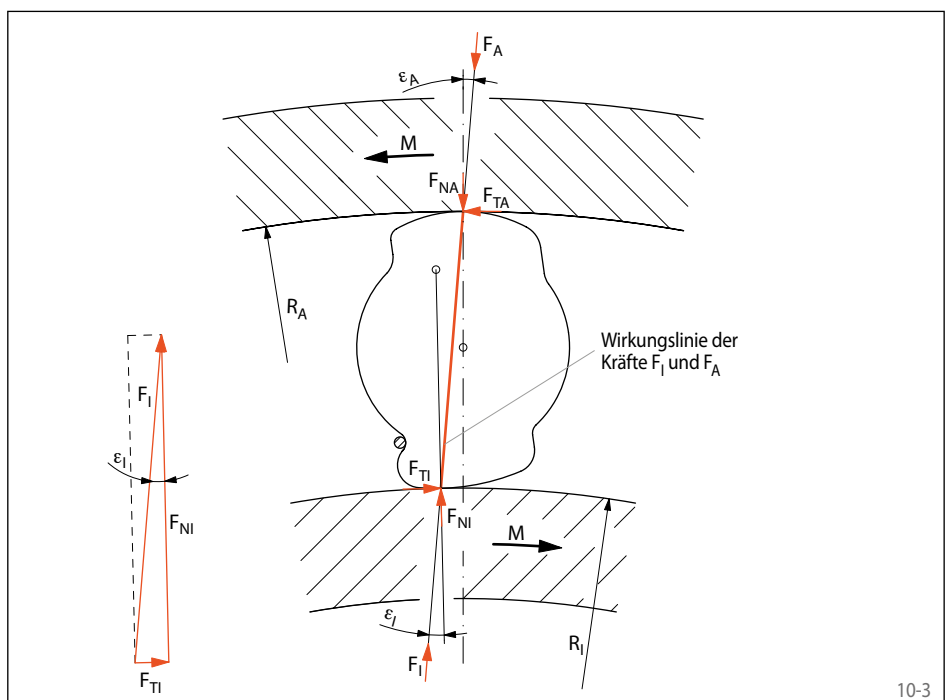
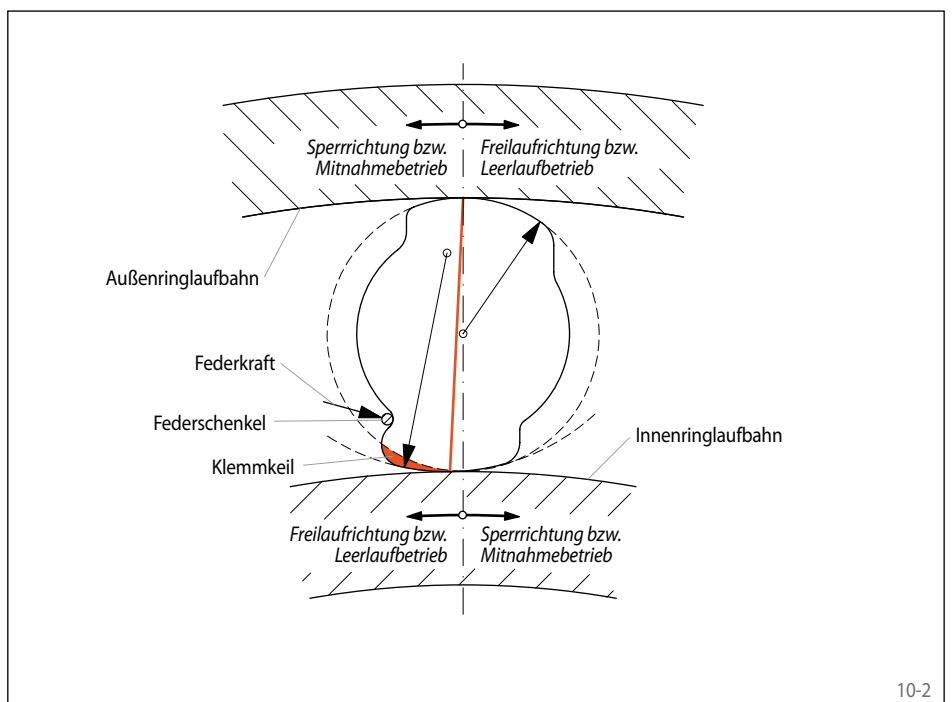
$$\tan \varepsilon_I = \frac{F_{TI}}{F_{NI}} \leq \mu$$

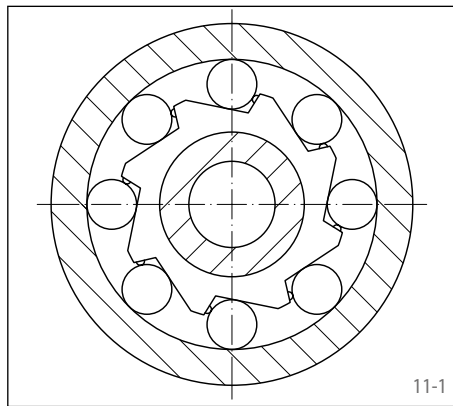
Aufgrund der Beziehung

$$\begin{aligned} M &= z \cdot R_I \cdot F_{TI} = z \cdot R_I \cdot F_{NI} \cdot \tan \varepsilon_I \\ &= z \cdot R_A \cdot F_{TA} = z \cdot R_A \cdot F_{NA} \cdot \tan \varepsilon_A \end{aligned}$$

mit z = Anzahl der Klemmstücke

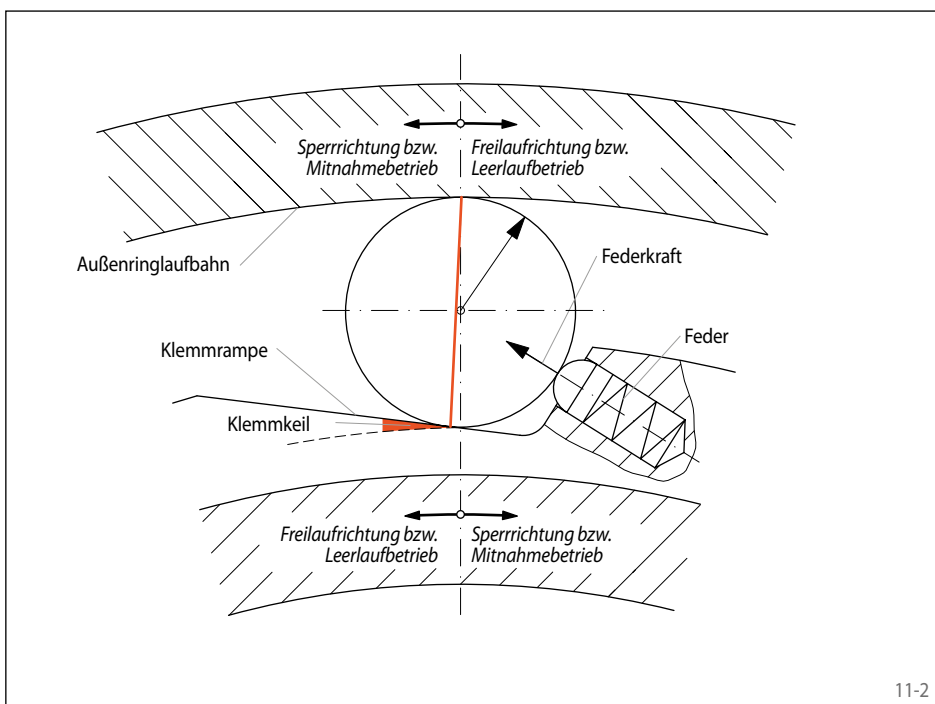
passen sich die Normalkräfte und die Klemmwinkel selbsttätig dem wirkenden Drehmoment M an.





Ausführung als Klemmrollen-Freilauf

Beim Klemmrollen-Freilauf hat entweder der Innen- oder der Außenring Klemmrampen. Der andere Ring hat eine zylindrische Laufbahn. Dazwischen sind die einzeln angefederten Klemmrollen angeordnet. Der Freilauf sperrt schlupffrei.



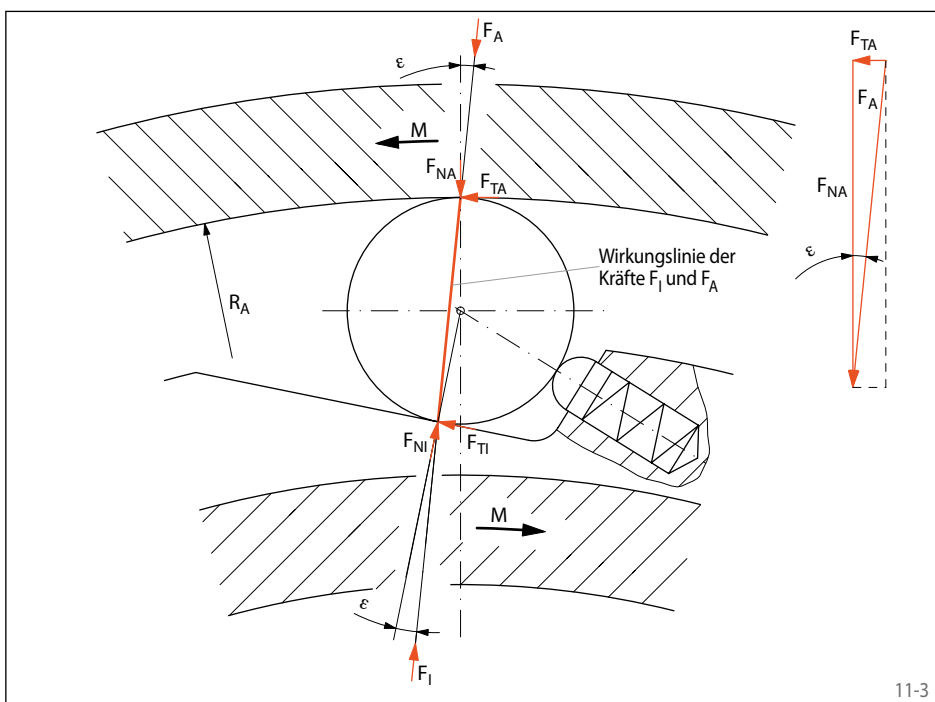
Wirkungsweise Klemmrollen-Freilauf

Bei der in Bild 11-2 gezeigten Einbauversion kann der Außenring im Uhrzeigersinn frei gedreht werden (Leerlaufbetrieb), wenn der Innenring

- stillsteht,
- im Gegenuhrzeigersinn gedreht wird oder
- im Uhrzeigersinn langsamer als der Außenring gedreht wird.

Wird der Außenring – beispielsweise bei stillstehendem Innenring – in entgegengesetzter Richtung gedreht, so wird die Klemmung wirksam. Die Klemmrollen verspannen sich schlupffrei zwischen den Laufbahnen. In dieser Drehrichtung kann ein hohes Drehmoment übertragen werden (Mitnahmebetrieb).

Die in Bild 11-2 gezeigte Einbauversion erlaubt auch einen Leerlaufbetrieb bei Drehung des Innenrings im Gegenuhrzeigersinn und einen Mitnahmebetrieb bei Drehung im Uhrzeigersinn.



Auf der Wirkungslinie, welche die Berührungspunkte Klemmrolle zu Klemmrampe und Klemmrolle zu Außenringlaufbahn verbindet, werden im Mitnahmebetrieb durch die Verspannung die Kräfte F_I und F_A erzeugt (siehe Bild 11-3). Diese sind aufgrund des Kräftegleichgewichts gleich groß. Die Kräfte F_I und F_A lassen sich in die Normalkräfte F_{NI} und F_{NA} sowie in die Umfangskräfte F_{TI} und F_{TA} zerlegen. Die Wirkungslinie bildet gegenüber der Kraft F_{NI} bzw. F_{NA} den Klemmwinkel ϵ . Um Selbsthemmung zu erreichen, muss der Tangens des Klemmwinkels ϵ kleiner sein als der Reibwert μ . Zum Beispiel bedeutet dies für die Kontaktstelle Klemmrolle zu Außenringlaufbahn:

$$\tan \epsilon = \frac{F_{TA}}{F_{NA}} \leq \mu$$

Aufgrund der Beziehung

$$M = z \cdot R_A \cdot F_{TA} = z \cdot R_A \cdot F_{NA} \cdot \tan \epsilon$$

mit z = Anzahl der Klemmrollen

passen sich die Normalkraft und der Klemmwinkel selbsttätig dem wirkenden Drehmoment M an.

Bauarten für erhöhte Lebensdauer

	Bauart Standard	Bauart Klemmstückabhebung X	Bauart Klemmstückabhebung Z	Bauart RIDUVIT®	Bauart hydrodynamische Klemmstückabhebung
	Für den universellen Einsatz	Für erhöhte Lebensdauer durch Klemmstückabhebung bei schnell drehendem Innenring	Für erhöhte Lebensdauer durch Klemmstückabhebung bei schnell drehendem Außenring	Für erhöhte Lebensdauer durch Klemmstückbeschichtung	Für erhöhte Lebensdauer durch Klemmstückabhebung bei schnell drehendem Außenring
Anwendung als	Rücklaufsperr	Bis mittlere Drehzahlen im Leerlaufbetrieb (Innen- oder Außenring läuft frei)	Bis sehr hohe Drehzahlen im Leerlaufbetrieb (Innenring läuft frei)	Bis sehr hohe Drehzahlen im Leerlaufbetrieb (Außenring läuft frei)	Bis hohe Drehzahlen im Leerlaufbetrieb (Innen- oder Außenring läuft frei)
	Überholfreilauf	Bis mittlere Drehzahlen im Leerlaufbetrieb (Innen- oder Außenring überholt) Bis sehr hohe Drehzahlen im Mitnahmebetrieb (Außen- oder Innenring nimmt mit)	Bis sehr hohe Drehzahlen im Leerlaufbetrieb (Innenring überholt) Niedrige Drehzahlen im Mitnahmebetrieb (Außenring nimmt mit)	Bis sehr hohe Drehzahlen im Leerlaufbetrieb (Außenring überholt) Niedrige Drehzahlen im Mitnahmebetrieb (Innenring nimmt mit)	Bis hohe Drehzahlen im Leerlaufbetrieb (Innen- oder Außenring überholt) Bis sehr hohe Drehzahlen im Mitnahmebetrieb (Außenring überholt) Bis sehr hohe Drehzahlen im Mitnahmebetrieb (Innenring nimmt mit)
	Vorschubfreilauf	Bis mittlere Gesamtzahl an Schaltungen			Bis hohe Gesamtzahl an Schaltungen

RINGSPANN hat neben der Bauart Standard vier weitere Bauarten für erhöhte Lebensdauer bei

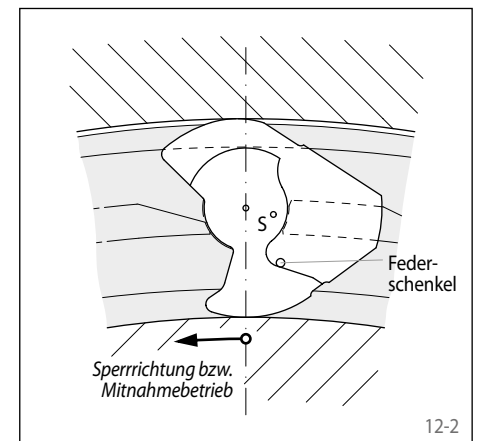
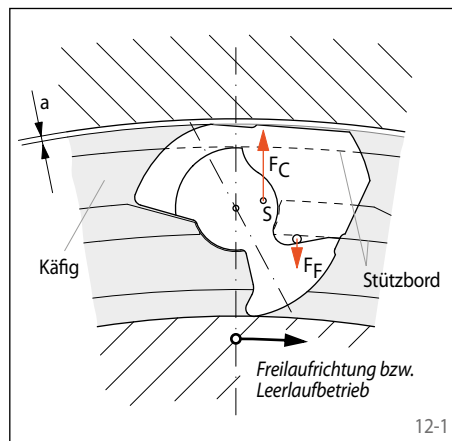
Freiläufen mit Klemmstücken entwickelt. Oben stehende Tabelle fasst qualitativ die empfoh-

lenen Einsatzbedingungen dieser Bauarten zusammen.

Bauart Klemmstückabhebung X

Die Klemmstückabhebung X wird bei Rücklaufsperrern und Überholfreiläufen angewandt, sofern im Leerlaufbetrieb der Innenring mit hoher Drehzahl umläuft, und sofern bei Überholfreiläufen der Mitnahmebetrieb bei niedriger Drehzahl erfolgt. Im Leerlaufbetrieb bewirkt die Fliehkraft F_C ein Abheben der Klemmstücke von der Außenringlaufbahn. In diesem Betriebszustand arbeitet der Freilauf verschleißfrei, also mit unbegrenzter Gebrauchsdauer.

Bild 12-1 zeigt einen Freilauf mit Klemmstückabhebung X im Leerlaufbetrieb. Die Klemmstücke, die in einem mit dem Innenring reibschlüssig verbundenen Käfig geführt sind, laufen mit dem Innenring um. Die im Schwerpunkt S des Klemmstückes angreifende Fliehkraft F_C hat das Klemmstück im Gegenuhrzeigersinn gedreht und an den Stützbord des Käfigs angelegt.



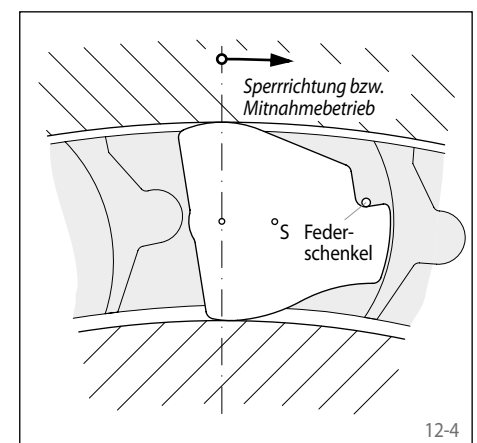
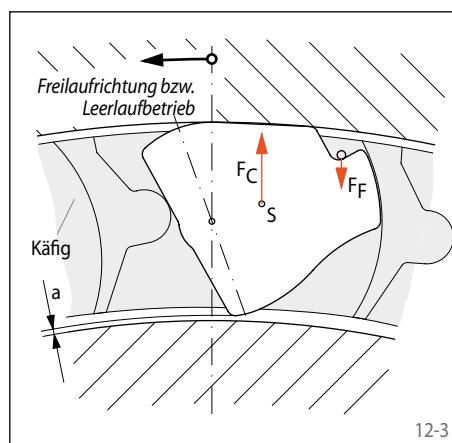
Dabei ergibt sich der Spalt a zwischen Klemmstück und Außenringlaufbahn; der Freilauf arbeitet berührungslos. Sinkt die Innenring-Drehzahl soweit ab, dass die Wirkung der Fliehkraft auf das Klemmstück kleiner wird als die

Anfederungskraft F_F , so legt sich das Klemmstück wieder an den Außenring an, und der Freilauf ist sperrbereit (Bild 12-2). In der Anwendung als Überholfreilauf darf die Mitnahmedrehzahl 40% der Abhebedrehzahl nicht überschreiten.

Bauart Klemmstückabhebung Z

Die Klemmstückabhebung Z wird bei Rücklaufsperrern und Überholfreiläufen angewandt, sofern im Leerlaufbetrieb der Außenring mit hoher Drehzahl umläuft, und sofern bei Überholfreiläufen der Mitnahmebetrieb bei niedriger Drehzahl erfolgt. Im Leerlaufbetrieb bewirkt die Fliehkraft F_C ein Abheben der Klemmstücke von der Innenringlaufbahn. In diesem Betriebszustand arbeitet der Freilauf verschleißfrei, also mit unbegrenzter Gebrauchsdauer.

Bild 12-3 zeigt einen Freilauf mit Klemmstückabhebung Z im Leerlaufbetrieb. Die Klemmstücke laufen mit dem Außenring um. Die im Schwerpunkt S des Klemmstückes angreifende Fliehkraft F_C hat das Klemmstück im Gegenuhrzeigersinn gedreht und an den Außenring angelegt. Dadurch ergibt sich der Spalt a zwischen Klemmstück und Innenringlaufbahn;



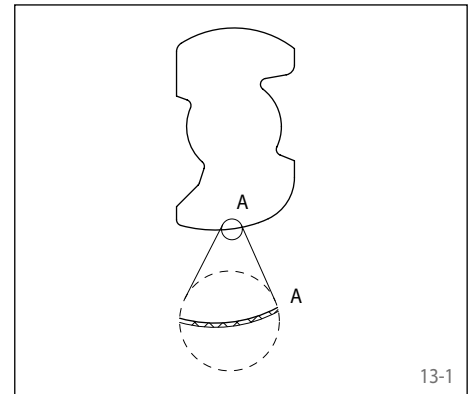
der Freilauf arbeitet berührungslos. Sinkt die Außenring-Drehzahl soweit ab, dass die Wirkung der Fliehkraft auf das Klemmstück kleiner wird als die Anfederungskraft F_F , so legt sich das Klemmstück wieder an den Innenring an,

und der Freilauf ist sperrbereit (Bild 12-4). In der Anwendung als Überholfreilauf darf die Mitnahmedrehzahl 40% der Abhebedrehzahl nicht überschreiten.

Bauart RIDUVIT®

RINGSPANN-Klemmstücke sind aus Chromstahl hergestellt, wie er für Kugeln und Rollen in Wälzlagern Verwendung findet. Die hohe Druckfestigkeit, Elastizität und Zähigkeit dieses Werkstoffes ist für die Klemmstücke im Sperrzustand erforderlich. Im Leerlaufbetrieb kommt es dagegen auf höchste Verschleißfestigkeit an der Berührungsstelle Klemmstück zu Innenringlaufbahn an. Alle diese Anforderungen werden von einem Chromstahl-Klemmstück mit RIDUVIT®-Beschichtung in hervorragender Weise erfüllt. Die RIDUVIT®-Schicht verleiht dem Klemmstück einen hartmetallartigen

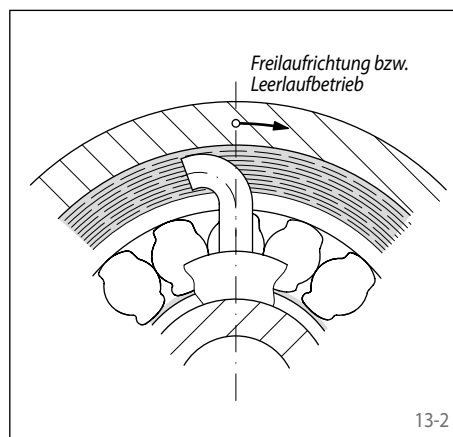
Verschleißwiderstand. Die hier angewandte Technologie basiert auf dem neuesten Wissensstand der Tribologie-Forschung. RIDUVIT®-Klemmstücke werden in Rücklaufsperrern und Überholfreiläufen eingesetzt und steigern die Lebensdauer auf ein Vielfaches.



13-1

Bauart hydrodynamische Klemmstückabhebung

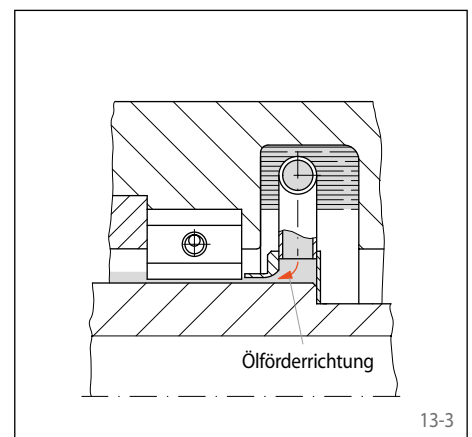
Die hydrodynamische Klemmstückabhebung ist die ideale Lösung für Überholfreiläufe mit hohen Drehzahlen, nicht nur im Leerlaufbetrieb, sondern auch im Mitnahmebetrieb, wie sie z. B. in Mehrmotorenantrieben auftreten. Bei der hydrodynamischen Klemmstückabhebung wird die Abhebekraft durch einen Ölstrom erzeugt. Maßgeblich für die Abhebewirkung ist die Relativedrehzahl zwischen Innen- und Außenring. Im Gegensatz zu den Freiläufen mit Klemmstückabhebung X oder Z kann also hier die Mitnahmedrehzahl ebenso hoch wie die Leerlaufdrehzahl sein.



13-2

Die Freiläufe mit hydrodynamischer Klemmstückabhebung (Baureihe FK_h) beinhalten eine Ölpumpe nach dem Schöpfrohr-Prinzip. Die Schöpfrohre sind mit dem Innenring verbunden. Bei umlaufendem Außenring bildet sich in der Ölkammer ein Ölring, in den die Schöpfrohre eintauchen. Sobald der Außenring den Innenring überholt, fördern die Schöpfrohre das Öl unter Druck in die Ringkammer und das Öl tritt dann durch den Ringspalt mit hoher Geschwindigkeit axial in die Zwischenräume der Klemmstücke aus. In Abhängigkeit der

Relativedrehzahl zwischen Außen- und Innenring fließt der Ölstrom nicht axial in die Zwischenräume der Klemmstücke, sondern unter einem Winkel. Dadurch wird auf die Klemmstücke eine Reaktionskraft ausgeübt. Diese Reaktionskraft überwindet die Andrückkraft der Klemmstückfedern, und die Klemmstücke heben vom Innenring ab. Dieser Vorgang wird durch eine hydrodynamische Schmierkeilbildung noch unterstützt. Bei Verringerung der Relativedrehzahl zwischen Außen- und



13-3

Innenring, verringert sich auch die Abhebekraft. Bereits vor Erreichen des Synchronlaufs kommen die Klemmstücke wieder sicher zur Anlage am Innenring und sind sperrbereit. Dadurch ist eine sofortige Lastübernahme bei Erreichen der Synchrondrehzahl gewährleistet. Die hydrodynamische Klemmstückabhebung ermöglicht einen praktisch verschleißfreien Leerlaufbetrieb.

Auslegungsdrehmoment für Rücklaufsperrn

Das Stillsetzen eines beladenen Schrägförderbandes, eines Elevators oder z. B. einer Pumpe ist ein stark dynamischer Vorgang bei dem hohe Spitzendrehmomente auftreten. Diese Spitzendrehmomente sind für die Auswahl der Rücklaufsperrn maßgeblich. Die Vorausbestimmung des auftretenden Drehmoments im Sperrfall erfolgt am sichersten durch eine Drehschwingungsanalyse des Gesamtsystems. Dies setzt allerdings u.a. die Kenntnis der Drehmassen, der Drehsteifigkeiten und aller am System angreifenden Erregermomente voraus. In vielen Fällen ist eine Schwingungsberechnung zu aufwändig bzw. in der Projektierungsphase stehen häufig nicht alle erforderlichen Daten zur Verfügung. Dann sollte das Auslegungsdrehmoment M_A der Rücklaufsperrn wie folgt bestimmt werden:

$$M_A = 1,75 \cdot M_L \text{ [Nm]}$$

Häufig ist nur die Motor-Nennleistung P_0 [kW] bekannt. Dann gilt:

$$M_A = 1,75 \cdot F^2 \cdot 9550 \cdot P_0 / n_{SP} \text{ [Nm]}$$

In diesen Gleichungen bedeutet:

M_A = Auslegungsdrehmoment der Rücklaufsperrn [Nm]

$$M_L = 9550 \cdot F \cdot P_L / n_{SP} \text{ [Nm]}$$

= Statisches Rückdrehmoment der Last, bezogen auf die Sperrnwellen [Nm]

P_L = Hubleistung der Förderanlage bei Volllast [kW]

= Förderhöhe [m] multipliziert mit der pro Sekunde geförderten Last [kN/s]

P_0 = Motor-Nennleistung [kW]

n_{SP} = Drehzahl Rücklaufsperrnwellen [min⁻¹]

F = Auslegungsfaktor (siehe nebenstehende Tabelle)

Nach der Berechnung von M_A ist die Größe der Rücklaufsperrn nach den Katalogtabellen so auszuwählen, dass stets gilt:

$$M_N \geq M_A$$

M_N = Nenndrehmoment der Rücklaufsperrn gemäß den Tabellenwerten [Nm]

Es ist zu beachten, dass bei einem direkten Motorstart in die Sperrichtung einer Rücklaufsperrn sehr hohe Spitzendrehmomente entstehen, welche die Rücklaufsperrn zerstören können.

Richtwerte für F:

Art der Anlage	F	F ²
Förderbänder, Neigung bis 6°	0,71	0,50
Förderbänder, Neigung bis 8°	0,78	0,61
Förderbänder, Neigung bis 10°	0,83	0,69
Förderbänder, Neigung bis 12°	0,86	0,74
Förderbänder, Neigung bis 15°	0,89	0,79
Schneckenrotpumpen	0,93	0,87
Kegelmöhlen, Trockentrommeln	0,85	0,72
Becherwerke, Elevatoren	0,92	0,85
Hammermöhlen	0,93	0,87
Gebläse, Ventilatoren	0,53	0,28

Auslegungsdrehmoment für Überholfreiläufe

In vielen Einsatzfällen von Überholfreiläufen treten dynamische Vorgänge auf, bei denen hohe Spitzendrehmomente entstehen. Bei Überholfreiläufen sind die beim Anfahren auftretenden Drehmomente zu beachten. Die Drehmomentspitzen beim Anfahren können bei Asynchronmotoren – insbesondere beim Beschleunigen großer Massen und bei Verwendung drehelastischer Kupplungen – ein Mehrfaches des aus dem Motor-Kippmoment errechneten Drehmomentes erreichen. Ähnlich sind die Verhältnisse bei Verbrennungsmotoren, die schon im Normalbetrieb infolge ihres Ungleichförmigkeitsgrades Drehmomentspitzen hervorrufen, die weit über dem Nenndrehmoment liegen.

Die Vorausbestimmung des maximal auftretenden Drehmoments erfolgt am sichersten durch eine Drehschwingungsanalyse des Gesamtsystems. Dies setzt allerdings u.a. die Kenntnis der Drehmassen, der Drehsteifigkeiten und aller am System angreifenden Erregermomente voraus. In vielen Fällen ist eine Schwingungsberechnung zu aufwändig bzw. in der Projektierungsphase stehen häufig nicht alle erforderlichen Daten zur Verfügung. Dann

sollte das Auslegungsdrehmoment M_A des Überholfreilaufs wie folgt bestimmt werden:

$$M_A = K \cdot M_L$$

In dieser Gleichung bedeutet:

M_A = Auslegungsdrehmoment des Freilaufs

K = Betriebsfaktor (siehe nebenstehende Tabelle)

M_L = Lastmoment bei gleichförmig umlaufendem Freilauf:

$$= 9550 \cdot P_0 / n_{FR}$$

P_0 = Motor-Nennleistung [kW]

n_{FR} = Drehzahl des Freilaufs im Mitnahmebetrieb [min⁻¹]

Nach der Berechnung von M_A ist die Größe des Freilaufs nach den Katalogtabellen so auszuwählen, dass stets gilt:

$$M_N \geq M_A$$

M_N = Nenndrehmoment des Freilaufs gemäß den Tabellenwerten [Nm]

Richtwerte für Betriebsfaktor K:

Art der Antriebsmaschine	K
Elektromotor mit geringen Anfahrstößen (z.B. Gleichstrommotor, Asynchronmotor mit Schleifringläufer oder Anfahrkupplung), Dampfturbine, Gasturbine	0,8 bis 2,5
Elektromotor mit großen Anfahrstößen (z.B. Synchron- oder Asynchronmotor mit direkter Einschaltung)	1,25 bis 2,5
Kolbenkraftmaschine mit mehr als zwei Zylindern, Wasserturbine, Hydraulikmotor	1,25 bis 3,15
Kolbenkraftmaschine mit einem oder zwei Zylindern	1,6 bis 3,15

Der Betriebsfaktor K hängt von den Eigenschaften der Antriebs- und der Arbeitsmaschine ab. Hier gelten die allgemeinen Regeln des Maschinenbaus. Aus der Praxis sind Anwendungen bekannt, wo der Betriebsfaktor K auch Werte bis 20 annehmen kann, z.B. beim Direktanlauf von Asynchron-Elektromotoren in Verbindung mit gummielastischen Kupplungen.

Auslegungsdrehmoment für Vorschubfreiläufe

Das Auslegungsdrehmoment für Vorschubfreiläufe ist unter anderem abhängig davon, wie die hin- und hergehende Bewegung erzeugt

wird (Kurbeltrieb, Hydraulikzylinder, Pneumatikzylinder usw.). Sie kann nicht in einfache Gleichungen gefasst werden. Bei Nennung des

maximal zu übertragenden Drehmomentes beraten wir Sie gerne bezüglich der Drehmomentauslegung.

Die Auswahl des richtigen Freilaufs hängt von mehreren Kriterien ab. Um für Sie eine optimale Freilaufauswahl treffen zu können, bitten wir Sie, den entsprechenden Fragebogen der Seiten 118 bis 121 auszufüllen und an uns zu senden.

Sollten Sie die Freilaufauswahl selbst treffen wollen, empfehlen wir – ohne eine Haftung für mögliche Fehler bei der Auswahl zu übernehmen – folgendes Vorgehen:

1. Bestimmung der Anwendung des Freilaufs als

- ▶ Rücklaufsperr
- ▶ Überholfreilauf
- ▶ Vorschubfreilauf

Siehe hierzu Seite 5.

2. Bestimmung der geeigneten Bauform des Freilaufs als

- Komplettfreilauf
- Langsam laufende Rücklaufsperr
- Gehäusefreilauf
- Basisfreilauf
- Anbaufreilauf
- Einbaufreilauf

Siehe hierzu Seite 8 und 9.

3. Bestimmung des Auslegungsdrehmoments des Freilaufs

Siehe hierzu Seite 14.

Die im Katalog angegebenen Nenndrehmomente sind für die Anwendung der Freiläufe auf Vollwellen und den angegebenen Mindestdicken der Außengehäuse bzw. Außenringe ausgelegt. Bei der Verwendung von Freiläufen auf Hohlwellen oder geringer Außenwandstärke, ist das übertragbare Drehmoment durch RINGSPANN zu prüfen.

4. Bestimmung der geeigneten Bauart des Freilaufs als

- Bauart Standard
- Bauart Klemmstückabhebung X
- Bauart Klemmstückabhebung Z
- Bauart RIDUVIT®
- Bauart hydrodynamische Klemmstückabhebung

Siehe hierzu Seite 12 und 13.

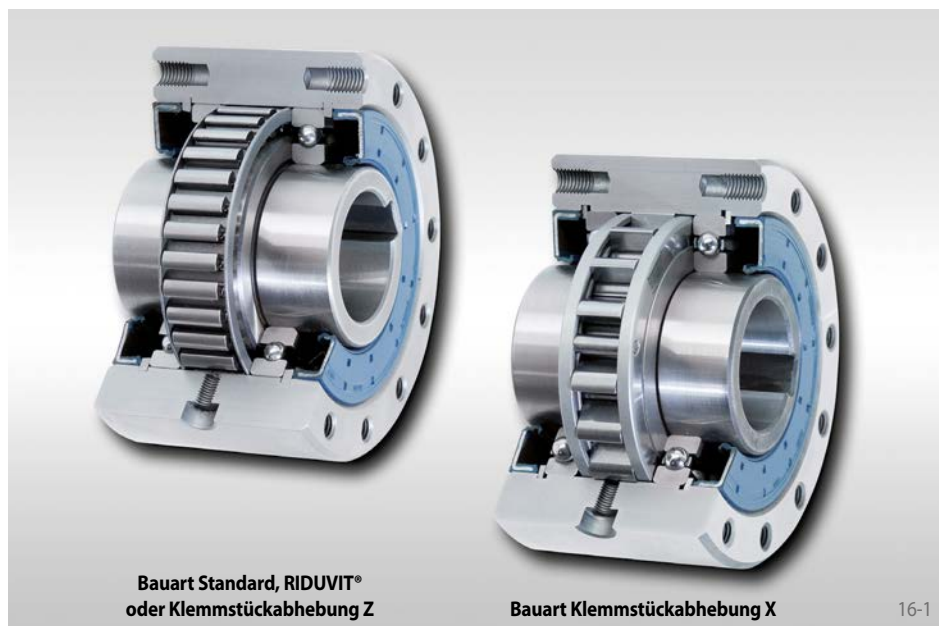
5. Auswahl des geeigneten Freilaufs

Siehe hierzu das Inhaltsverzeichnis auf den Seiten 2 und 3, die Darstellung der unterschiedlichen Baureihen auf den Seiten 16 bis 109 sowie die technischen Hinweise auf den Seiten 114 bis 117.



Komplettfreiläufe FB

für stirnseitige Schraubverbindung
mit Klemmstücken in vier Bauarten



Bauart Standard, RIDUVIT®
oder Klemmstückabhebung Z

Bauart Klemmstückabhebung X

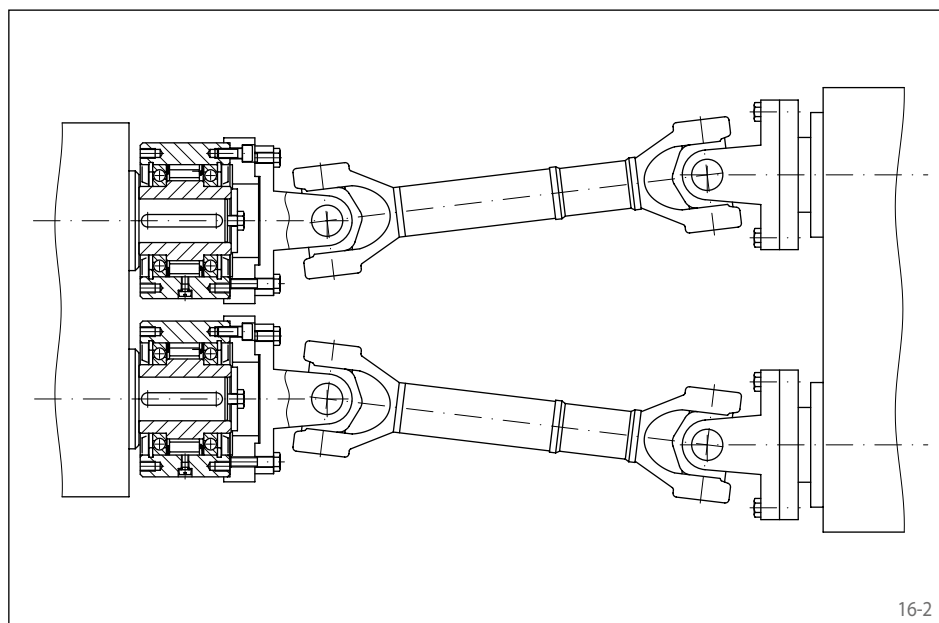
16-1

Anwendung als

- ▶ Rücklaufsperr
- ▶ Überholfreilauf
- ▶ Vorschubfreilauf

Eigenschaften

Komplettfreiläufe FB sind kugelgelagerte und abgedichtete Klemmstück-Freiläufe. Sie werden ölfüllt und montagefertig geliefert, auf Kundenwunsch mit biologisch abbaubarem Öl. Neben der Bauart Standard sind drei weitere Bauarten für erhöhte Lebensdauer lieferbar. Nenn Drehmomente bis 160 000 Nm. Bohrungen bis 300 mm. Eine Vielzahl an Standardbohrungen ist kurzfristig lieferbar.



16-2

Anwendungsbeispiel

Zwei Komplettfreiläufe FB 82 SFT als Überholfreiläufe im Antrieb der Besäumschere in einer Breitband-Walzenstraße. Beim Beschneiden der Bandkanten werden die Schneidrollen vom Antrieb der Besäumschere angetrieben. Die beiden Freiläufe arbeiten dabei im Mitnahmebetrieb. Sobald das Blechband von dem nächsten Walzenpaar erfasst wird, zieht dieses das Band mit einer höheren Drehzahl weiter und die Innenringe überholen den langsamer drehenden Antrieb der Besäumschere. Die Freiläufe arbeiten im Leerlaufbetrieb. Die RIDUVIT®-Klemmstücke geben den Freiläufen eine hohe Lebensdauer.

Einbauhinweise

Das kundenseitige Anbauteil wird am Außendurchmesser D zentriert und stirnseitig angeschraubt.

Als Toleranz der Welle ist ISO h6 oder j6 vorzusehen und als Toleranz für den Zentrierdurchmesser D des Anbauteils ISO H7 oder J7.

Bestellbeispiel

Freilaufgröße FB 72 in Bauart Klemmstückabhebung Z mit Bohrung 40 mm:

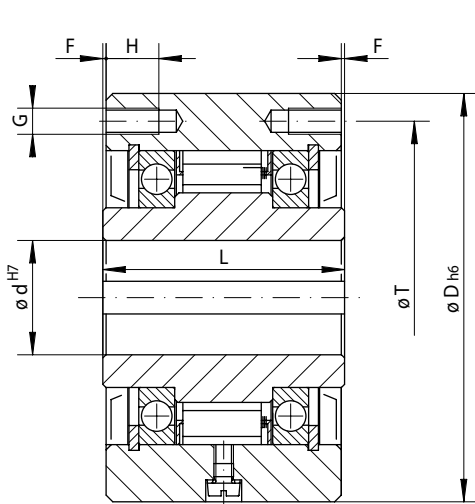
- FB 72 LZ, d = 40 mm

Für die Freilaufgrößen FB 340 und FB 440 bitte bei Bestellung zusätzlich die Freilaufrichtung des Innenringes bei Ansicht in Richtung X angeben:

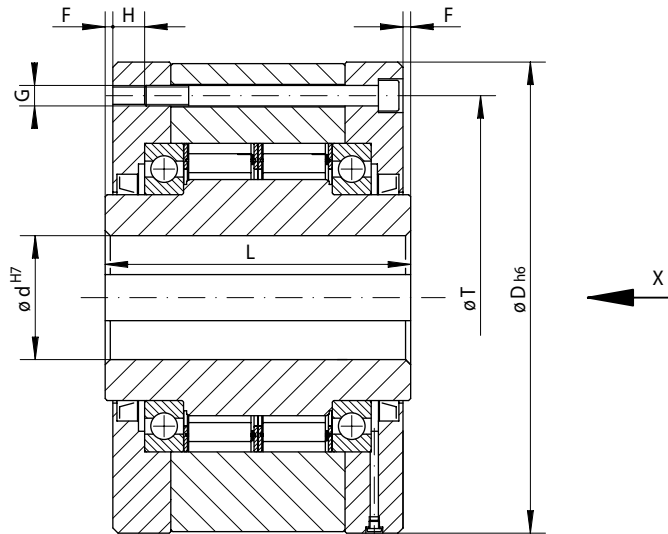
- gegen den Uhrzeigersinn frei oder
- im Uhrzeigersinn frei

Komplettfreiläufe FB

für stirnseitige Schraubverbindung mit Klemmstücken in vier Bauarten



Größe FB 24 bis FB 270



Größe FB 340 bis FB 440

17-2

	Bauart Standard Für den universellen Einsatz	Bauart RIDUVIT® Für erhöhte Lebensdauer durch Klemmstückbeschichtung	Bauart Klemmstückabhebung X Für erhöhte Lebensdauer durch Klemmstückabhebung bei schnell drehendem Innenring	Bauart Klemmstückabhebung Z Für erhöhte Lebensdauer durch Klemmstückabhebung bei schnell drehendem Außenring
Vorschubfreilauf	■	■	■	■
Überholfreilauf	■	■	■	■
Rücklaufsperr	■	■	■	■

Freilaufgröße	Typ	Nennrehmoment Mn Nm	Max. Drehzahl		Typ	Nennrehmoment Mn Nm	Max. Drehzahl		Typ	Nennrehmoment Mn Nm	Klemmstückabhebung bei Drehzahl Innenring min ⁻¹	Max. Drehzahl		Typ	Nennrehmoment Mn Nm	Klemmstückabhebung bei Drehzahl Außenring min ⁻¹	Max. Drehzahl	
			Innenring läuft frei/überholt min ⁻¹	Außenring läuft frei/überholt min ⁻¹			Innenring läuft frei/überholt min ⁻¹	Außenring läuft frei/überholt min ⁻¹				Innenring läuft frei/überholt min ⁻¹	Außenring nimmt mit min ⁻¹				Außenring läuft frei/überholt min ⁻¹	Innenring nimmt mit min ⁻¹
FB 24	CF	45	4800	5500	CFT	45	4800	5500										
FB 29	CF	80	3500	4000	CFT	80	3500	4000										
FB 37	SF	200	2500	2600	SFT	200	2500	2600						CZ	110	850	3000	340
FB 44	SF	320	1900	2200	SFT	320	1900	2200	DX	130	860	1900	344	CZ	180	800	2600	320
FB 57	SF	630	1400	1750	SFT	630	1400	1750	DX	460	750	1400	300	LZ	430	1400	2100	560
FB 72	SF	1250	1120	1600	SFT	1250	1120	1600	DX	720	700	1150	280	LZ	760	1220	1800	488
FB 82	SF	1800	1025	1450	SFT	1800	1025	1450	DX	1000	670	1050	268	SFZ	1700	1450	1600	580
FB 107	SF	2500	880	1250	SFT	2500	880	1250	DX	1500	610	900	244	SFZ	2500	1300	1350	520
FB 127	SF	5000	800	1150	SFT	5000	800	1150	SX	3400	380	800	152	SFZ	5000	1200	1200	480
FB 140	SF	10000	750	1100	SFT	10000	750	1100	SX	7500	320	750	128	SFZ	10000	950	1150	380
FB 200	SF	20000	630	900	SFT	20000	630	900	SX	23000	240	630	96	SFZ	20000	680	900	272
FB 270	SF	40000	510	750	SFT	40000	510	750	UX	40000	210	510	84	SFZ	37500	600	750	240
FB 340	SF	80000	460	630	SFT	80000	460	630										
FB 440	SF	160000	400	550	SFT	160000	400	550										

Das maximal übertragbare Drehmoment ist doppelt so hoch wie das angegebene Nennrehmoment. Zur Bestimmung des Auslegungsdrehmomentes siehe Seite 14.

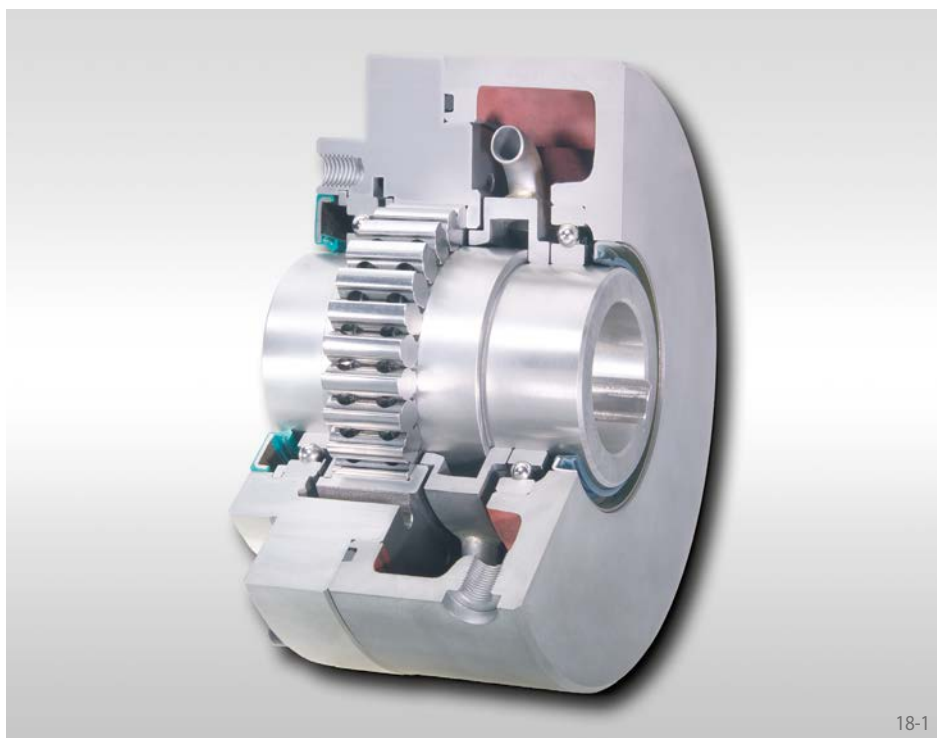
Freilaufgröße	Bohrung d		D	F	G**	H	L	T	Z**	Gewicht kg
	Standard mm	max. mm								
FB 24	12	14*	62	1,0	M5	8	50	51	3	0,9
FB 29	15	17*	68	1,0	M5	8	52	56	3	1,1
FB 37	20	22*	75	0,5	M6	10	48	65	4	1,3
FB 44	25*	25*	90	0,5	M6	10	50	75	6	1,9
FB 57	30	32*	100	0,5	M8	12	65	88	6	2,8
FB 72	40	42*	125	1,0	M8	12	74	108	12	5,0
FB 82	50*	50*	135	2,0	M10	16	75	115	12	5,8
FB 107	60	65*	170	2,5	M10	16	90	150	10	11,0
FB 127	70	75*	200	3,0	M12	18	112	180	12	19,0
FB 140	90	95*	250	5,0	M16	25	150	225	12	42,0
FB 200	120	120	300	5,0	M16	25	160	270	16	62,0
FB 270	140	150	400	6,0	M20	30	212	360	18	150,0
FB 340	180	240	500	7,5	M20	35	265	450	24	275,0
FB 440	220	300	630	7,5	M30	40	315	560	24	510,0

Passfedernut nach DIN 6885, Blatt 1 • Toleranz der Nutbreite JS10.

* Passfedernut nach DIN 6885, Blatt 3 • Toleranz der Nutbreite JS10.

** Z = Anzahl der Gewindebohrungen G auf Teilkreis T.

für stirnseitige Schraubverbindung
mit hydrodynamischer Klemmstückabhebung für Mehrmotorenantriebe



Anwendung als

Überholfreilauf

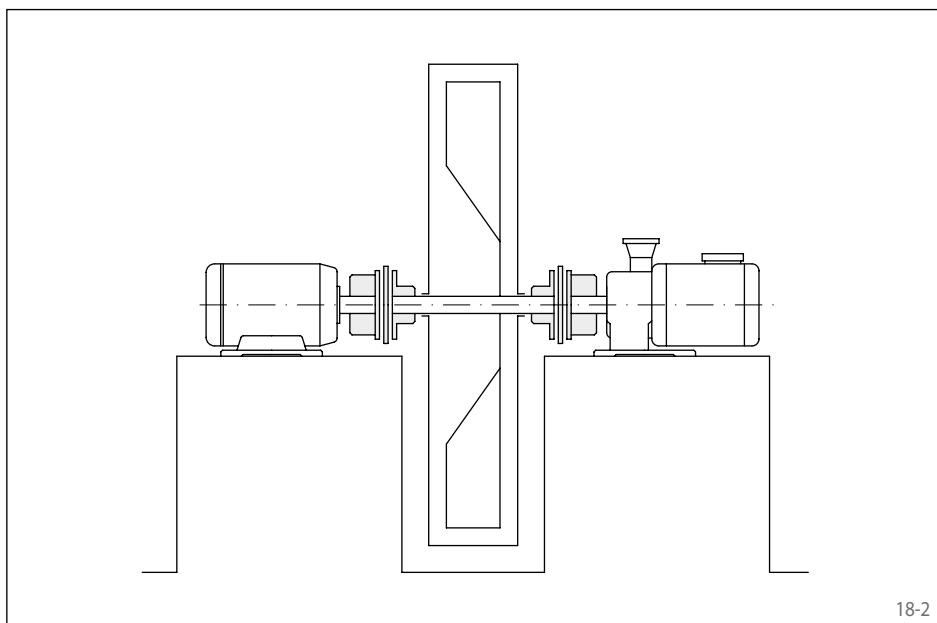
bei hohen Drehzahlen, die im Leerlaufbetrieb und im Mitnahmebetrieb gleich oder ähnlich sind.

Eigenschaften

Komplettfreiläufe FKh mit hydrodynamischer Klemmstückabhebung werden insbesondere dann eingesetzt, wenn ein Aggregat wahlweise von zwei oder mehreren Motoren bzw. Turbinen mit gleicher oder ähnlich hoher Drehzahl angetrieben wird.

Komplettfreiläufe FKh sind kugelgelagerte und abgedichtete Klemmstück-Freiläufe. Sie werden ölfüllt und montagefertig geliefert, auf Kundenwunsch mit biologisch abbaubarem Öl. Nenndrehmomente bis 14 000 Nm.

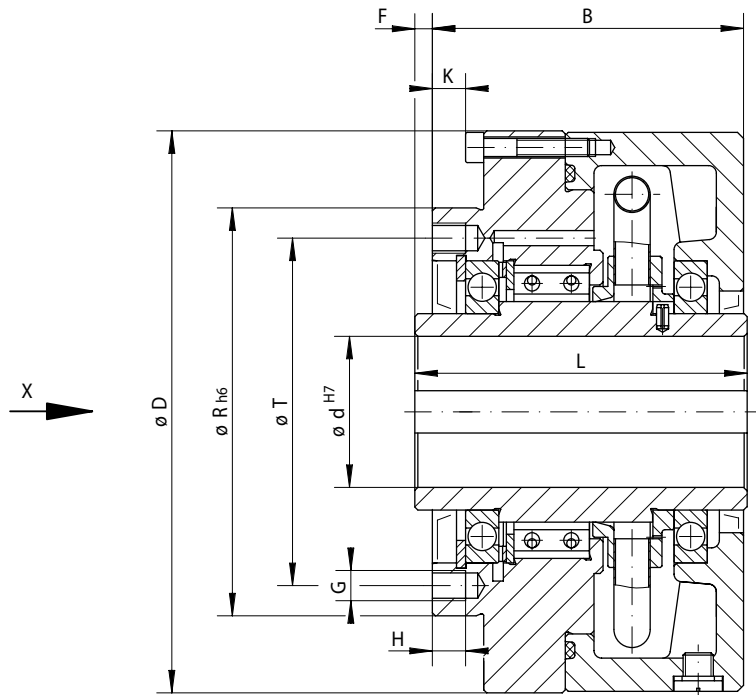
Bohrungen bis 95 mm.



Anwendungsbeispiel

Zwei Komplettfreiläufe FKh 28 ATR als Überholfreiläufe im Antrieb eines Ventilators. Der Ventilator kann wahlweise von einem Elektromotor oder von einer Turbine angetrieben werden. Die Freiläufe zwischen dem Ventilator und den beiden Antriebsaggregaten kuppeln automatisch den arbeitenden Antrieb mit dem Lüfter und kuppeln jeweils den Antrieb ab, der keine Leistung mehr abgibt. Die Freiläufe ersetzen Schaltkupplungen, die eine zusätzliche Betätigung beim Umschalten von einem Antrieb zum anderen erfordern. Die hydrodynamische Klemmstückabhebung ist die geeignete Bauart für verschleißfreien Leerlaufbetrieb, wenn die Drehzahlen im Mitnahmebetrieb gleich oder ähnlich hoch sind wie die Drehzahlen im Leerlaufbetrieb.

für stirnseitige Schraubverbindung mit hydrodynamischer Klemmstückabhebung für Mehrmotorantriebe



19-1

Überholfreilauf	Bauart hydrodynamische Klemmstückabhebung Für erhöhte Lebensdauer durch Klemmstückabhebung bei schnell drehendem Außenring	Abmessungen

Freilaufgröße	Typ	Nennrehmoment M_N Nm	Max. Drehzahl		Bohrung d		B	D	F	G**	H	K	L	R	T	Z**	Gewicht kg
			Außenring überholt min ⁻¹	Innenring nimmt mit min ⁻¹	Standard mm	max. mm											
FKh 24	ATR	1 100	3 000	3 000	35	40*	90	170	1,0	M10	11	9	95	135	115	6	9,6
FKh 28	ATR	1 800	2 000	2 000	45	50*	103	186	1,0	M10	11	11	105	135	115	12	14,0
FKh 94	ATR	2 500	1 800	1 800	60	60	112	210	7,0	M10	16	9	120	170	150	10	19,0
FKh 106	ATR	4 200	1 600	1 600	70	75*	116	250	7,5	M12	18	8	125	200	180	12	25,0
FKh 148	ATR	7 000	1 600	1 600	80	95*	156	291	7,5	M16	25	9	165	250	225	12	52,0
FKh 2.53	ATR	14 000	1 600	1 600	90	95*	241	345	2,0	M16	25	6	245	250	220	16	98,0

Das maximal übertragbare Drehmoment ist doppelt so hoch wie das angegebene Nennrehmoment. Zur Bestimmung des Auslegungsdrehmomentes siehe Seite 14.

Passfedernut nach DIN 6885, Blatt 1 • Toleranz der Nutbreite JS10.

* Passfedernut nach DIN 6885, Blatt 3 • Toleranz der Nutbreite JS10.

** Z = Anzahl der Gewindebohrungen G auf Teilkreis T.

Einbauhinweise

Das kundenseitige Anbauteil wird am Durchmesser R zentriert und stirnseitig angeschraubt. Der Einbau muss grundsätzlich so erfolgen, dass der Antrieb (Mitnahmebetrieb) über den Innenring erfolgt und der Außenring im Leerlaufbetrieb überholt.

Als Toleranz der Welle ist ISO h6 oder j6 vorzusehen und als Toleranz für den Zentrierdurchmesser R des Anbauteils ISO H7 oder J7.

Bestellbeispiel

Freilaufgröße FKh 28 in Bauart hydrodynamische Klemmstückabhebung mit Bohrung 45 mm:

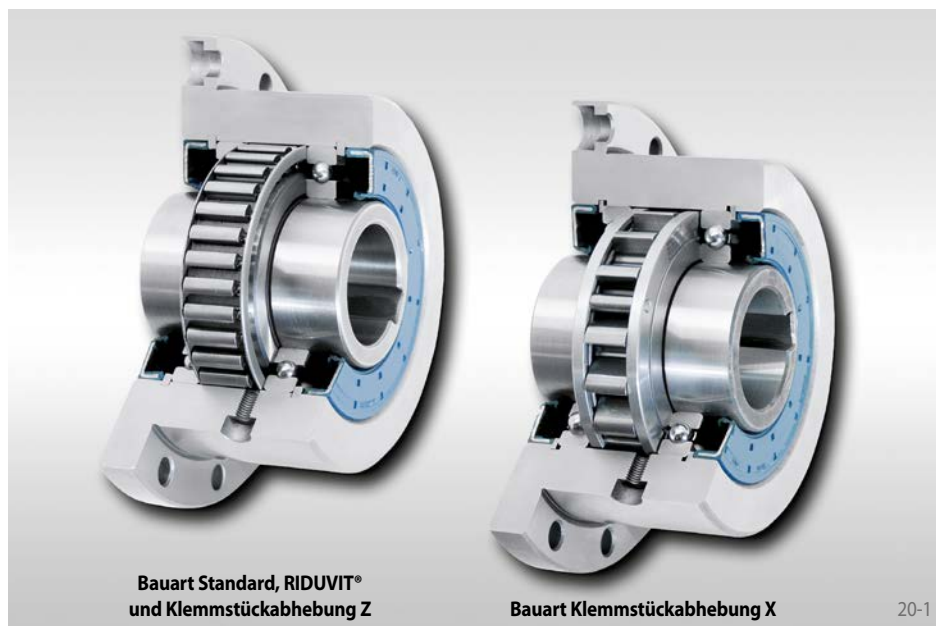
- FKh 28 ATR, d = 45 mm

Bitte bei Bestellung zusätzlich die Freilaufrichtung des Außenrings bei Ansicht in Richtung X angeben:

- gegen den Uhrzeigersinn frei oder
- im Uhrzeigersinn frei

Komplettfreiläufe FBF

mit Befestigungsflansch
mit Klemmstücken in vier Bauarten



Anwendung als

- ▶ Rücklaufsperr
- ▶ Überholfreilauf
- ▶ Vorschubfreilauf

Eigenschaften

Komplettfreiläufe FBF mit Befestigungsflansch sind kugelgelagerte und abgedichtete Klemmstück-Freiläufe. Sie werden ölfüllt und montagefertig geliefert, auf Kundenwunsch mit biologisch abbaubarem Öl.

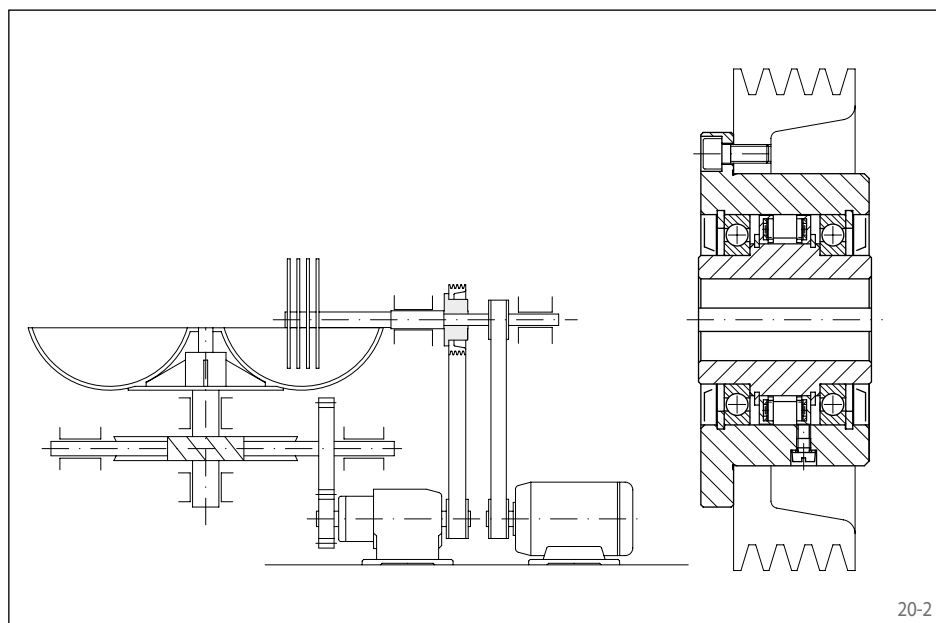
Neben der Bauart Standard sind drei weitere Bauarten für erhöhte Lebensdauer lieferbar.

Nenn Drehmomente bis 160 000 Nm.

Bohrungen bis 300 mm. Eine Vielzahl an Standardbohrungen ist kurzfristig lieferbar.

Anwendungsbeispiel

Komplettfreilauf FBF 72 DX als Überholfreilauf im Antrieb einer Fleischverarbeitungsmaschine (Kutter). Beim Mischvorgang treibt der Getriebemotor über den Zahnradtrieb die Schüssel an und gleichzeitig über den Rientrieb und den gesperrten Freilauf die Messerwelle. Beim Schneidevorgang wird die Messerwelle durch einen zweiten Motor mit hoher Drehzahl angetrieben. Dabei überholt der Innenring den vom Getriebemotor angetriebenen Außenring und der Getriebemotor ist automatisch abgekuppelt. Bei der hier vorliegenden hohen Drehzahl des Innenrings im Leerlaufbetrieb wird die Bauart Klemmstückabhebung X eingesetzt; die Klemmstücke arbeiten im Leerlaufbetrieb berührungslos und damit verschleißfrei.



Einbauhinweise

Das kundenseitige Anbauteil wird am Außendurchmesser D zentriert und über den Flansch stirnseitig angeschraubt.

Als Toleranz der Welle ist ISO h6 oder j6 vorzusehen und als Toleranz für den Zentrierdurchmesser D des Anbauteils ISO H7 oder J7.

Bestellbeispiel

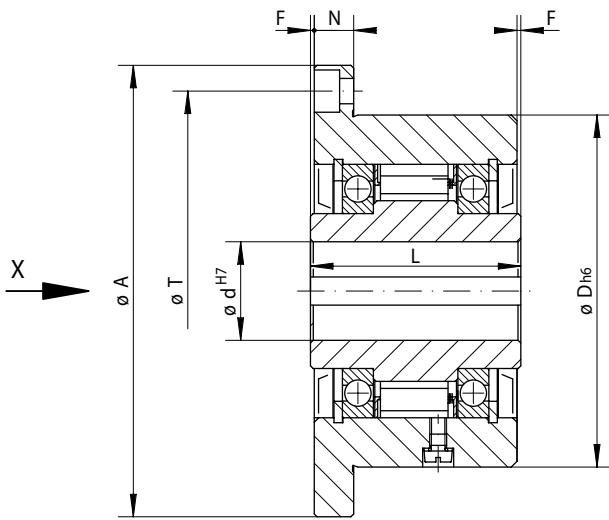
Freilaufgröße FBF 72 in Bauart Klemmstückabhebung X mit Bohrung 40 mm:

- FBF 72 DX, d = 40 mm

Bitte bei Bestellung zusätzlich die Freilaufrichtung des Innenringes bei Ansicht in Richtung X angeben:

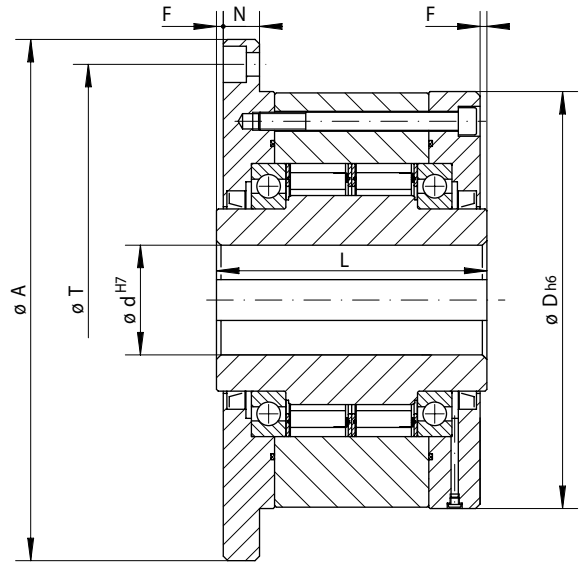
- gegen den Uhrzeigersinn frei oder
- im Uhrzeigersinn frei

mit Befestigungsflansch
mit Klemmstücken in vier Bauarten



Größe FBF 24 bis FBF 270

21-1



Größe FBF 340 bis FBF 440

21-2

	Bauart Standard Für den universellen Einsatz	Bauart RIDUVIT® Für erhöhte Lebensdauer durch Klemmstückbeschichtung	Bauart Klemmstückabhebung X Für erhöhte Lebensdauer durch Klemmstückabhebung bei schnell drehendem Innenring	Bauart Klemmstückabhebung Z Für erhöhte Lebensdauer durch Klemmstückabhebung bei schnell drehendem Außenring
Vorschubfreilauf	■	■	■	■
Überholfreilauf	■	■	■	■
Rücklaufsperr	■	■	■	■

Freilaufgröße	Typ	Nennrehmoment Mn Nm	Max. Drehzahl		Typ	Nennrehmoment Mn Nm	Max. Drehzahl		Typ	Nennrehmoment Mn Nm	Klemmstückabhebung bei Drehzahl Innenring min ⁻¹	Max. Drehzahl		Typ	Nennrehmoment Mn Nm	Klemmstückabhebung bei Drehzahl Außenring min ⁻¹	Max. Drehzahl	
			Innenring läuft frei/überholt min ⁻¹	Außenring läuft frei/überholt min ⁻¹			Innenring läuft frei/überholt min ⁻¹	Außenring läuft frei/überholt min ⁻¹				Innenring läuft frei/überholt min ⁻¹	Innenring nimmt mit min ⁻¹					
FBF 24	CF	45	4800	5500	CFT	45	4800	5500										
FBF 29	CF	80	3500	4000	CFT	80	3500	4000										
FBF 37	SF	200	2500	2600	SFT	200	2500	2600									3000	340
FBF 44	SF	320	1900	2200	SFT	320	1900	2200	DX	130	860	1900	344	CZ	180	800	2600	320
FBF 57	SF	630	1400	1750	SFT	630	1400	1750	DX	460	750	1400	300	LZ	430	1400	2100	560
FBF 72	SF	1250	1120	1600	SFT	1250	1120	1600	DX	720	700	1150	280	LZ	760	1220	1800	488
FBF 82	SF	1800	1025	1450	SFT	1800	1025	1450	DX	1000	670	1050	268	SFZ	1700	1450	1600	580
FBF 107	SF	2500	880	1250	SFT	2500	880	1250	DX	1500	610	900	244	SFZ	2500	1300	1350	520
FBF 127	SF	5000	800	1150	SFT	5000	800	1150	SX	3400	380	800	152	SFZ	5000	1200	1200	480
FBF 140	SF	10000	750	1100	SFT	10000	750	1100	SX	7500	320	750	128	SFZ	10000	950	1150	380
FBF 200	SF	20000	630	900	SFT	20000	630	900	SX	23000	240	630	96	SFZ	20000	680	900	272
FBF 270	SF	40000	510	750	SFT	40000	510	750	UX	40000	210	510	84	SFZ	37500	600	750	240
FBF 340	SF	80000	460	630	SFT	80000	460	630										
FBF 440	SF	160000	400	550	SFT	160000	400	550										

Das maximal übertragbare Drehmoment ist doppelt so hoch wie das angegebene Nennrehmoment. Zur Bestimmung des Auslegungsdrehmomentes siehe Seite 14.

Freilaufgröße	Bohrung d		A mm	D mm	F mm	G**	L mm	N mm	T mm	Z**	Gewicht kg
	Standard mm	max. mm									
FBF 24	12	14*	85	62	1,0	M5	50	10	72	3	1,1
FBF 29	15	17*	92	68	1,0	M5	52	11	78	3	1,3
FBF 37	20	22*	98	75	0,5	M5	48	11	85	8	1,5
FBF 44	25*	25*	118	90	0,5	M6	50	12	104	8	2,3
FBF 57	30	32*	128	100	0,5	M6	65	12	114	12	3,2
FBF 72	40	42*	160	125	1,0	M8	74	14	142	12	5,8
FBF 82	50*	50*	180	135	2,0	M10	75	16	155	8	7,0
FBF 107	60	65*	214	170	2,5	M10	90	18	192	10	12,6
FBF 127	70	75*	250	200	3,0	M12	112	20	225	12	21,4
FBF 140	90	95*	315	250	5,0	M16	150	22	280	12	46,0
FBF 200	120	120	370	300	5,0	M16	160	25	335	16	68,0
FBF 270	140	150	490	400	6,0	M20	212	32	450	16	163,0
FBF 340	180	240	615	500	7,5	M24	265	40	560	18	300,0
FBF 440	220	300	775	630	7,5	M30	315	50	710	18	564,0

Passfedernut nach DIN 6885, Blatt 1 • Toleranz der Nutbreite JS10.

* Passfedernut nach DIN 6885, Blatt 3 • Toleranz der Nutbreite JS10.

** Z = Anzahl der Befestigungslöcher für Schrauben G (DIN EN ISO 4762) auf Teilkreis T.

Komplettfreiläufe FGR ... R A1A2

mit Befestigungsflansch
mit Klemmrollen



Anwendung als

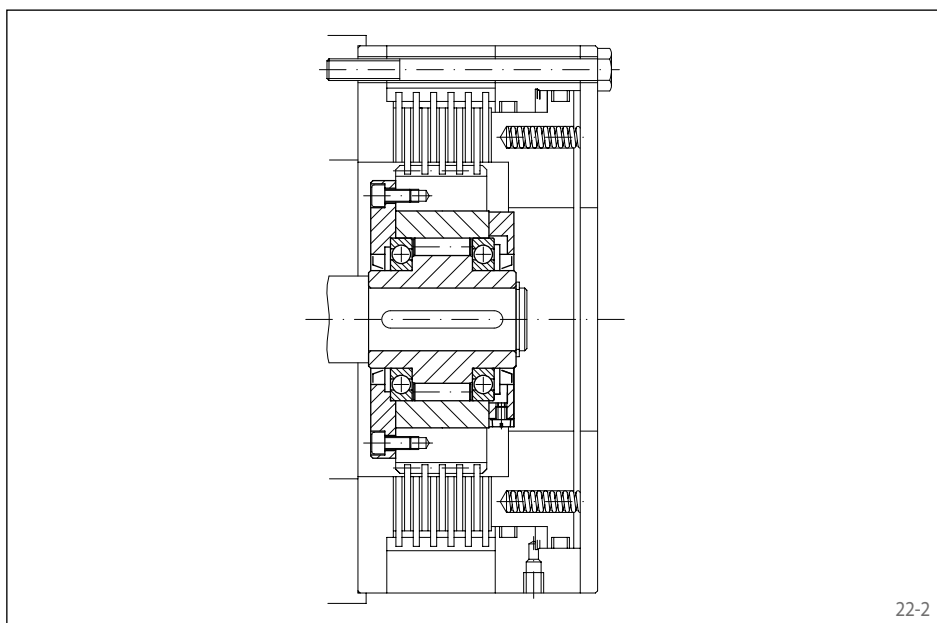
- ▶ Rücklaufsperr
- ▶ Überholfreilauf
- ▶ Vorschubfreilauf

Eigenschaften

Komplettfreiläufe FGR ... R A1A2 mit Befestigungsflansch sind kugelgelagerte und abgedichtete Klemmrollen-Freiläufe für Ölschmierung.

Nenn Drehmomente bis 68 000 Nm.

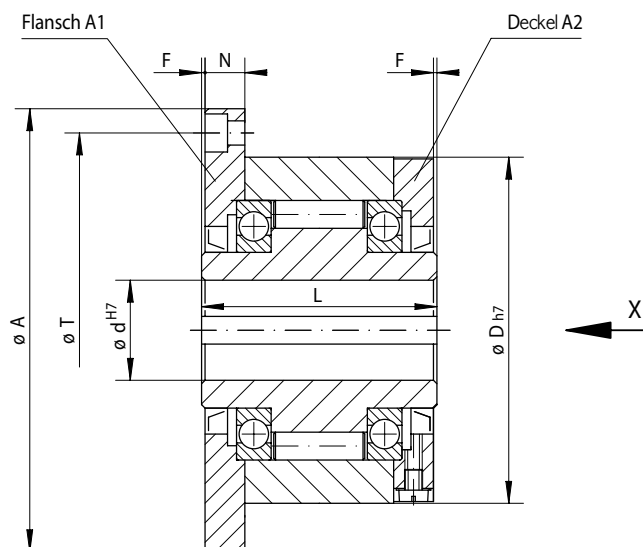
Bohrungen bis 150 mm.



Anwendungsbeispiel

Komplettfreilauf FGR 50 R A1A2, eingesetzt in einer hydraulisch gelüfteten Federdruck-Lamellenbremse für Windenantriebe. Beim Heben der Last ist die Lamellenbremse geschlossen und der Innenring läuft frei. Bei Stillstand hat der Freilauf die Funktion einer Rücklaufsperr. Die Last wird durch die Bremse und den gesperrten Freilauf gehalten. Beim Senken wird die Bremse kontrolliert gelüftet und die Last über den gesperrten Freilauf abgelaassen. Durch den Einsatz des Freilaufs konnte die hydraulische Steuerung einfacher und kostengünstiger gestaltet werden.

mit Befestigungsflansch
mit Klemmrollen



23-1

Bauart Standard Für den universellen Einsatz		Abmessungen	
Verschubfreilauf	Überholfreilauf		
	Rücklauf Sperre		

Freilaufgröße	Typ	Flansch- und Deckelkombinationen	Nenn Drehmoment Mn Nm	Max. Drehzahl Innenring läuft frei/ überholt min ⁻¹	Max. Drehzahl Außenring läuft frei/ überholt min ⁻¹	Bohrung d mm	A mm	D mm	F mm	G* mm	L mm	N mm	T mm	Z* mm	Gewicht kg
FGR 12	R	A1A2	55	2500	5400	12	85	62	1	M5	42	10,0	72	3	1,2
FGR 15	R	A1A2	130	2200	4800	15	92	68	1	M5	52	11,0	78	3	1,6
FGR 20	R	A1A2	180	1900	4100	20	98	75	1	M5	57	10,5	85	4	1,9
FGR 25	R	A1A2	290	1550	3350	25	118	90	1	M6	60	11,5	104	4	2,9
FGR 30	R	A1A2	500	1400	3050	30	128	100	1	M6	68	11,5	114	6	3,9
FGR 35	R	A1A2	730	1300	2850	35	140	110	1	M6	74	13,5	124	6	4,9
FGR 40	R	A1A2	1000	1150	2500	40	160	125	1	M8	86	15,5	142	6	7,5
FGR 45	R	A1A2	1150	1100	2400	45	165	130	1	M8	86	15,5	146	8	7,8
FGR 50	R	A1A2	2100	950	2050	50	185	150	1	M8	94	14,0	166	8	10,8
FGR 55	R	A1A2	2600	900	1900	55	204	160	1	M10	104	18,0	182	8	14,0
FGR 60	R	A1A2	3500	800	1800	60	214	170	1	M10	114	17,0	192	10	16,8
FGR 70	R	A1A2	6000	700	1600	70	234	190	1	M10	134	18,5	212	10	20,8
FGR 80	R	A1A2	6800	600	1400	80	254	210	1	M10	144	21,0	232	10	27,0
FGR 90	R	A1A2	11000	500	1300	90	278	230	1	M12	158	20,5	254	10	40,0
FGR 100	R	A1A2	20000	350	1100	100	335	270	1	M16	182	30,0	305	10	67,0
FGR 130	R	A1A2	31000	250	900	130	380	310	1	M16	212	29,0	345	12	94,0
FGR 150	R	A1A2	68000	200	700	150	485	400	1	M20	246	32,0	445	12	187,0

Das maximal übertragbare Drehmoment ist doppelt so hoch wie das angegebene Nenn Drehmoment. Zur Bestimmung des Auslegungsdrehmomentes siehe Seite 14.

Passfedernut nach DIN 6885, Blatt 1 - Toleranz der Nutbreite JS10.

* Z = Anzahl der Befestigungslöcher für Schrauben G (DIN EN ISO 4762) auf Teilkreis T.

Einbauhinweise

Basisfreilauf, Flansch, Deckel, Dichtungen und Schrauben werden lose geliefert. Sie sind kundenseitig entsprechend der benötigten Freilaufichtung zum Komplettfreilauf zu montieren. Vor Inbetriebnahme ist der Freilauf mit Öl der vorgeschriebenen Qualität zu füllen. Auf Wunsch werden auch montierte Komplettfreiläufe mit Ölfüllung geliefert.

Das kundenseitige Anbauteil wird auf dem Außendurchmesser D zentriert und über den Flansch A1 stirnseitig befestigt.

Als Toleranz der Welle ist ISO h6 oder j6 vorzusehen und als Toleranz für den Zentrierdurchmesser D des Anbauteils ISO H7 oder J7.

Bestellbeispiel

Freilaufgröße FGR 25 in Bauart Standard mit Flansch A1 und Deckel A2:

- FGR 25 R A1A2

Sofern in der Bestellung nicht anders vermerkt, werden Basisfreilauf, Flansch, Deckel, Dichtungen und Schrauben lose geliefert.

Sollen montierte Komplettfreiläufe mit Ölfüllung geliefert werden, dann ist dies in der Bestellung zu vermerken. Zusätzlich ist die Freilaufichtung des Innenrings bei Ansicht in Richtung X anzugeben:

- gegen den Uhrzeigersinn frei oder
- im Uhrzeigersinn frei

Komplettfreiläufe FGR ... R A2A7

mit Befestigungsflansch
mit Klemmrollen



24-1

Anwendung als

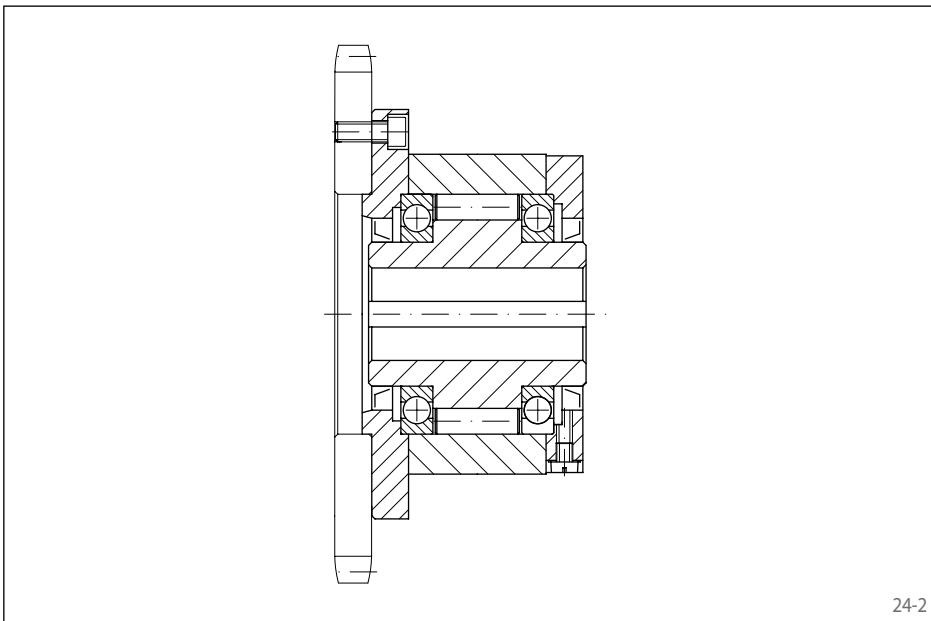
- ▶ Rücklaufsperr
- ▶ Überholfreilauf
- ▶ Vorschubfreilauf

Eigenschaften

Komplettfreiläufe FGR ... R A2A7 mit Befestigungsflansch sind kugelgelagerte und abgedichtete Klemmrollen-Freiläufe für Ölschmierung.

Nenn Drehmomente bis 68 000 Nm.

Bohrungen bis 150 mm.

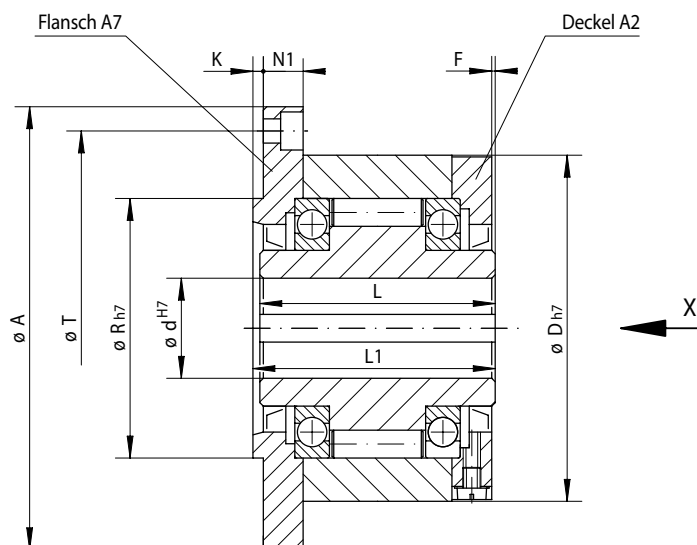


24-2

Anwendungsbeispiel

Komplettfreilauf FGR 50 R A2A7 in einer Vorschubeinheit für Plattenmaterial. Der Antrieb erfolgt über den Innenring des Freilaufs, der die Vorschubwalzen des Kettenrades antreibt. Das zu fördernde Material wird mit dem Freilauf transportiert. Bei Übergabe des Materials in die nächste Maschine kann das Material den Antrieb überholen.

mit Befestigungsflansch
mit Klemmrollen



25-1

Bauart Standard Für den universellen Einsatz		Abmessungen																
Verschubfreilauf	Überholfreilauf																	
Rücklaufsperre																		

Freilaufgröße	Typ	Flansch- und Deckelkombinationen	Nenn Drehmoment Mn Nm	Max. Drehzahl Innenring läuft frei/ überholt min ⁻¹	Max. Drehzahl Außenring läuft frei/ überholt min ⁻¹	Bohrung d mm	A mm	D mm	F mm	G* mm	K mm	L mm	L1 mm	N1 mm	R mm	T mm	Z*	Gewicht kg
FGR 12	R	A2A7	55	2500	5400	12	85	62	1	M5	3,0	42	44	10,0	42	72	3	1,2
FGR 15	R	A2A7	130	2200	4800	15	92	68	1	M5	3,0	52	54	11,0	47	78	3	1,6
FGR 20	R	A2A7	180	1900	4100	20	98	75	1	M5	3,0	57	59	10,5	55	85	4	1,9
FGR 25	R	A2A7	290	1550	3350	25	118	90	1	M6	3,0	60	62	11,5	68	104	4	2,9
FGR 30	R	A2A7	500	1400	3050	30	128	100	1	M6	3,0	68	70	11,5	75	114	6	3,9
FGR 35	R	A2A7	730	1300	2850	35	140	110	1	M6	3,5	74	76	13,0	80	124	6	4,9
FGR 40	R	A2A7	1000	1150	2500	40	160	125	1	M8	3,5	86	88	15,0	90	142	6	7,5
FGR 45	R	A2A7	1150	1100	2400	45	165	130	1	M8	3,5	86	88	15,0	95	146	8	7,8
FGR 50	R	A2A7	2100	950	2050	50	185	150	1	M8	4,0	94	96	13,0	110	166	8	10,8
FGR 55	R	A2A7	2600	900	1900	55	204	160	1	M10	4,0	104	106	17,0	115	182	8	14,0
FGR 60	R	A2A7	3500	800	1800	60	214	170	1	M10	4,0	114	116	16,0	125	192	10	16,8
FGR 70	R	A2A7	6000	700	1600	70	234	190	1	M10	4,0	134	136	17,5	140	212	10	20,8
FGR 80	R	A2A7	6800	600	1400	80	254	210	1	M10	4,0	144	146	20,0	160	232	10	27,0
FGR 90	R	A2A7	11000	500	1300	90	278	230	1	M12	4,5	158	160	19,0	180	254	10	40,0
FGR 100	R	A2A7	20000	350	1100	100	335	270	1	M16	5,0	182	184	28,0	210	305	10	67,0
FGR 130	R	A2A7	31000	250	900	130	380	310	1	M16	5,0	212	214	27,0	240	345	12	94,0
FGR 150	R	A2A7	68000	200	700	150	485	400	1	M20	5,0	246	248	30,0	310	445	12	187,0

Das maximal übertragbare Drehmoment ist doppelt so hoch wie das angegebene Nenn Drehmoment. Zur Bestimmung des Auslegungsdrehmomentes siehe Seite 14.

Passfedernut nach DIN 6885, Blatt 1 - Toleranz der Nutbreite JS10.

* Z = Anzahl der Befestigungslöcher für Schrauben G (DIN EN ISO 4762) auf Teilkreis T.

Einbauhinweise

Basisfreilauf, Flansch, Deckel, Dichtungen und Schrauben werden lose geliefert. Sie sind kundenseitig entsprechend der benötigten Freilaufichtung zum Komplettfreilauf zu montieren. Vor Inbetriebnahme ist der Freilauf mit Öl der vorgeschriebenen Qualität zu füllen. Auf Wunsch werden auch montierte Komplettfreiläufe mit Ölfüllung geliefert.

Das kundenseitige Anbauteil wird auf dem Durchmesser R zentriert und über den Flansch A7 stirnseitig befestigt. Dadurch sind Komplettfreiläufe FGR ... R A2A7 besonders geeignet für den Anbau schmalere Teile (Kettenräder, Zahnräder usw.).

Als Toleranz der Welle ist ISO h6 oder j6 vorzusehen und als Toleranz für den Zentrierdurchmesser R des Anbauteils ISO H7 oder J7.

Bestellbeispiel

Freilaufgröße FGR 25 in Bauart Standard mit Deckel A2 und Flansch A7:

- FGR 25 R A2A7

Sofern in der Bestellung nicht anders vermerkt, werden Basisfreilauf, Flansch, Deckel, Dichtungen und Schrauben lose geliefert.

Sollen montierte Komplettfreiläufe mit Ölfüllung geliefert werden, dann ist dies in der Bestellung zu vermerken. Zusätzlich ist die Freilaufichtung des Innenrings bei Ansicht in Richtung X anzugeben:

- gegen den Uhrzeigersinn frei oder
- im Uhrzeigersinn frei

Komplettfreiläufe BM

mit Passfederverbindung am Außenring
mit Klemmrollen oder mit Klemmstückabhebung X



Anwendung als

- ▶ Rücklaufsperr
- ▶ Überholfreilauf
- ▶ Vorschubfreilauf

Eigenschaften

Komplettfreiläufe BM sind kugelgelagerte und abgedichtete Freiläufe. Sie werden ölgefüllt und montagefertig geliefert, auf Kundenwunsch mit biologisch abbaubarem Öl.

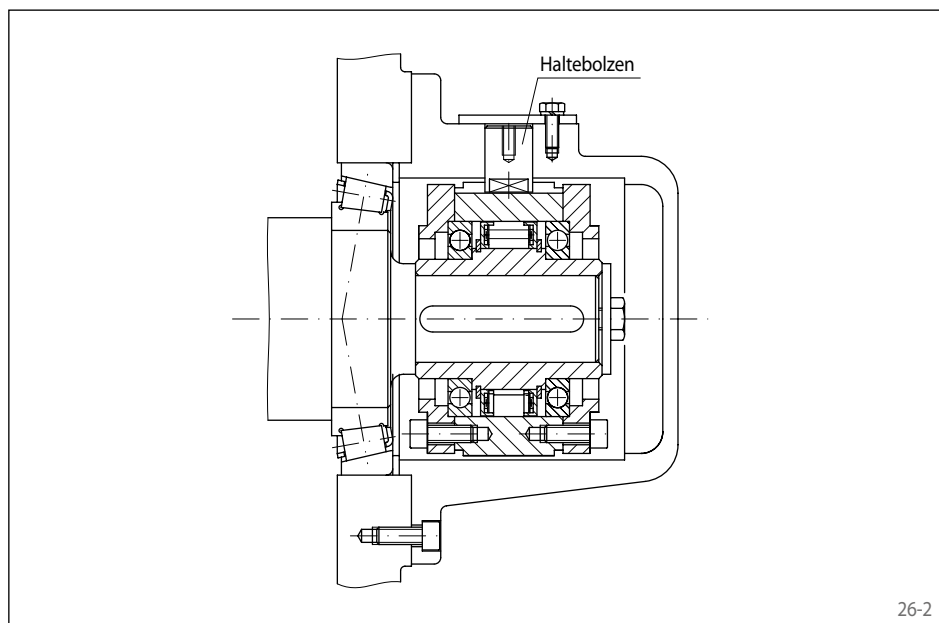
Neben der Bauart Standard ist für verschleißfreien Leerlaufbetrieb bei schnelldrehendem Innenring die Bauart Klemmstückabhebung X lieferbar.

Nenn Drehmomente bis 57 500 Nm.

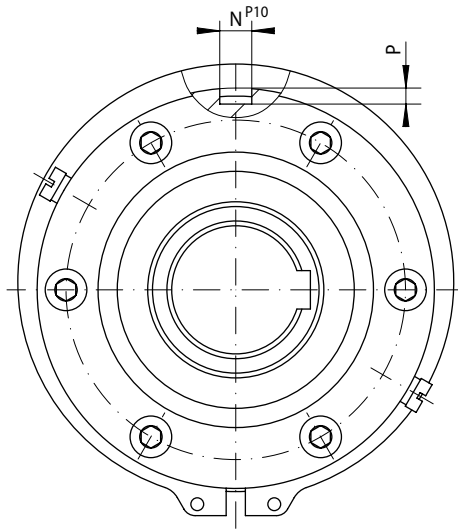
Bohrungen bis 150 mm. Eine Vielzahl an Standardbohrungen ist kurzfristig lieferbar.

Anwendungsbeispiel

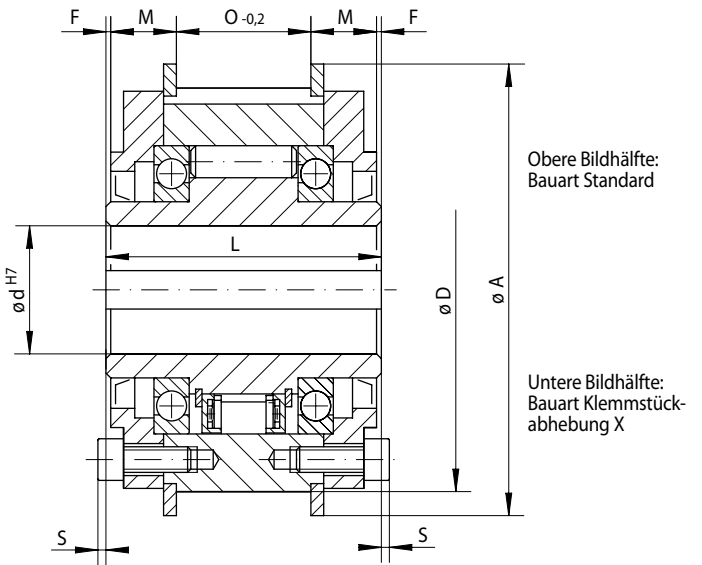
Komplettfreilauf BM 60 SX als Rücklaufsperr, angeordnet am Ende der Zwischenwelle eines Stirnradgetriebes. Der Freilauf wird ohne die beidseitigen Radialdichtringe eingesetzt und mittels der Ölschmierung des Getriebes versorgt. In die Passfedernut des Außenringes greift ein radialer Haltebolzen, über den das Rückdrehmoment im stillstehenden Gehäuse abgestützt wird. Bei Wartungsarbeiten kann durch Herausziehen des radialen Haltebolzens die Anlage in beide Richtungen gedreht werden. Bei der im Normalbetrieb (Leerlaufbetrieb) vorliegenden hohen Wellendrehzahl wird die Bauart Klemmstückabhebung X eingesetzt; die Klemmstücke arbeiten im Leerlaufbetrieb berührungslos und damit verschleißfrei.



mit Passfederverbindung am Außenring mit Klemmrollen oder mit Klemmstückabhebung X



27-1



27-2

	Bauart Standard Für den universellen Einsatz	Bauart Klemmstückabhebung X Für erhöhte Lebensdauer durch Klemmstückabhebung bei schnell drehendem Innenring	Abmessungen
Vorschubfreilauf	✓		
Überholffreilauf	✓		
Rücklaufsperre	✓		

Freilaufgröße	Typ	Nennrehmoment		Max. Drehzahl		Typ	Nennrehmoment		Max. Drehzahl		Bohrung d		A	D	F	L	M	N	O	P	S	Gewicht	
		Mn	Nm	Innenring läuft frei/überholt min ⁻¹	Außenring läuft frei/überholt min ⁻¹		Mn	Nm	Innenring läuft frei/überholt min ⁻¹	Außenring nimmt mit min ⁻¹	Standard	max.											mm
BM 12	R	150		1750	3500							15	15	84	70	0,75	68	15,75	5	35	3,0	3,0	1,5
BM 15	R	230		1650	3300							20	20	94	80	0,75	70	15,75	5	37	3,0	3,0	2,0
BM 18	R	340		1550	3100							25	25	111	95	0,75	70	16,25	8	36	4,0	3,0	2,9
BM 20	R	420		1450	2900	DX	420	750	1700	300		30	30	121	105	0,75	77	20,25	8	35	4,0	2,5	3,8
BM 25	R	800		1250	2500	DX	700	700	1600	280		40	40	144	125	0,75	93	22,25	10	47	5,0	2,5	6,6
BM 28	R	1200		1100	2200							45	45	155	135	0,75	95	23,25	12	47	5,0	4,0	7,8
BM 30	R	1600		1000	2000	DX	1250	630	1600	252		50	50	171	150	0,75	102	24,25	12	52	5,0	4,0	10,3
BM 35	R	1800		900	1800							55	55	182	160	0,75	110	24,25	14	60	5,5	4,0	12,5
BM 40	R	3500		800	1600	SX	1900	430	1500	172		60	60	202	180	0,75	116	25,25	16	64	6,0	6,5	17,4
BM 45	R	7100		750	1500	SX	2300	400	1500	160		70	70	218	195	1,25	130	24,75	20	78	7,5	8,5	22,4
BM 50	R	7500		700	1400							75	75	227	205	1,25	132	26,75	20	76	7,5	8,5	24,2
BM 52	R	9300		650	1300	SX	5600	320	1500	128		80	80	237	215	1,75	150	33,75	25	79	9,0	8,5	31,1
BM 55	R	12500		550	1100	SX	7700	320	1250	128		90	90	267	245	1,75	170	35,25	25	96	9,0	6,5	45,6
BM 60	R	14500		500	1000	SX	14500	250	1100	100		100	105	314	290	1,75	206	40,25	28	122	10,0	6,5	78,2
BM 70	R	22500		425	850	SX	21000	240	1000	96		120	120	350	320	1,25	215	44,75	28	123	10,0	9,0	93,4
BM 80	R	25000		375	750							130	130	380	350	1,75	224	46,25	32	128	11,0	8,5	116,8
BM 90	R	33500		350	700							140	140	400	370	2,75	236	49,25	32	132	11,0	7,5	136,7
BM 95	R	35000		300	600							150	150	420	390	2,75	249	53,25	36	137	12,0	6,5	159,3
BM 100	R	57500		250	500	UX	42500	210	750	84		150	150	450	410	3,75	276	56,25	36	156	12,0	11,5	198,4

Das maximal übertragbare Drehmoment ist doppelt so hoch wie das angegebene Nennrehmoment. Zur Bestimmung des Auslegungsdrehmomentes siehe Seite 14.
Passfedernut nach DIN 6885, Blatt 1 • Toleranz der Nutbreite JS10.

Einbauhinweise

Das kundenseitige Anbauteil wird über eine Passfeder mit dem Außenring verbunden. Für die Montage des Anbauteils ist die Passfeder kundenseitig beizustellen.

Als Toleranz der Welle ist ISO h6 oder j6 vorzusehen und als Toleranz für den Zentrierdurchmesser D des Anbauteils ISO H7 oder J7.

Bestellbeispiel

Freilaufgröße BM 20 in Bauart Standard mit Bohrung 30 mm:

- BM 20 R, d = 30 mm

Komplettfreiläufe FGRN ... R A5A6

mit Passfederverbindung am Außenring
mit Klemmrollen



Anwendung als

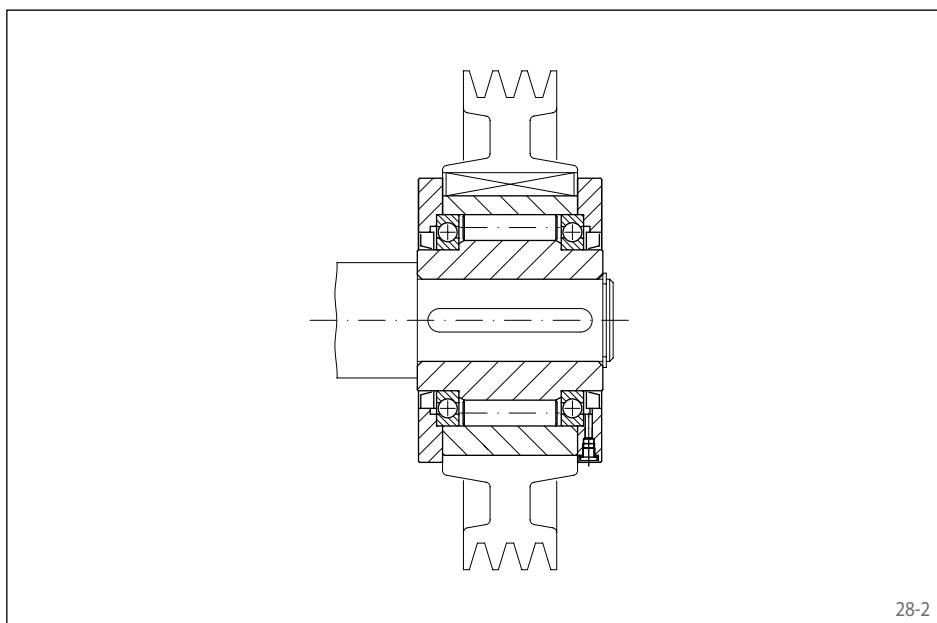
- ▶ Rücklaufsperr
- ▶ Überholfreilauf
- ▶ Vorschubfreilauf

Eigenschaften

Komplettfreiläufe FGRN ... R A5A6 sind kugellagerte und abgedichtete Klemmrollen-Freiläufe für Ölschmierung.

Nenn Drehmomente bis 6800 Nm.

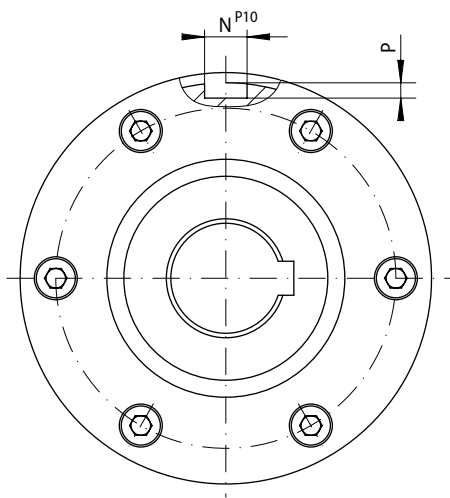
Bohrungen bis 80 mm.



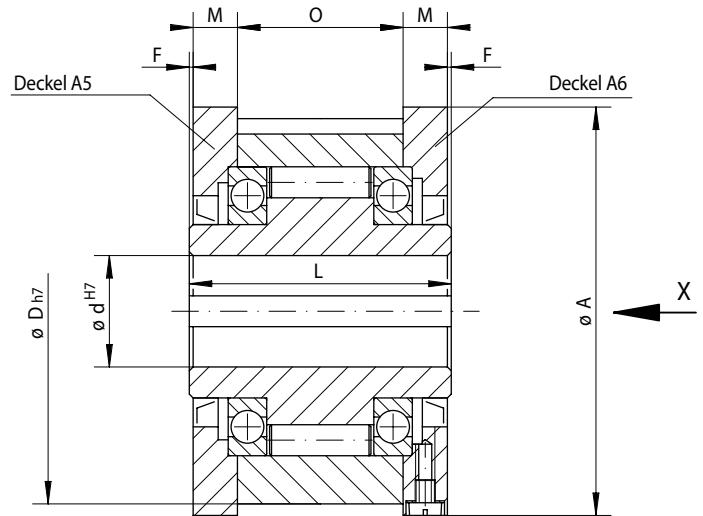
Anwendungsbeispiel

Komplettfreilauf FGRN 45 R als Überholfreilauf auf dem Wellenende eines mobilen Ventilators. Im Normalbetrieb wird der Ventilator von einem Dieselmotor über den Keilriemenantrieb angetrieben. Der Freilauf arbeitet hierbei im Mitnahmebetrieb. Beim Abschalten des Motors wird die rotierende Schwungmasse des Ventilators durch den Freilauf automatisch vom Antrieb abgekuppelt. In diesem Betriebszustand überholt der Innenring den stillstehenden Außenring; der Freilauf arbeitet im Leerlaufbetrieb.

mit Passfederverbindung am Außenring mit Klemmrollen



29-1



29-2

Vorschubfreilauf Überholfreilauf Rücklauf Sperre	Bauart Standard	Abmessungen
	Für den universellen Einsatz	

Freilaufgröße	Typ	Deckelkombinationen	Nenndrehmoment Mn Nm	Max. Drehzahl Innenring läuft frei/ überholt min ⁻¹	Max. Drehzahl Außenring läuft frei/ überholt min ⁻¹	Bohrung d mm	A mm	D mm	F mm	L mm	M mm	N mm	P mm	O mm	Gewicht kg
FGRN 12	R	A5A6	55	2500	5400	12	70	62	1	42	10,0	4	2,5	20	1,2
FGRN 15	R	A5A6	130	2200	4800	15	76	68	1	52	11,0	5	3,0	28	1,6
FGRN 20	R	A5A6	180	1900	4100	20	84	75	1	57	10,5	6	3,5	34	1,9
FGRN 25	R	A5A6	290	1550	3350	25	99	90	1	60	11,5	8	4,0	35	2,9
FGRN 30	R	A5A6	500	1400	3050	30	109	100	1	68	11,5	8	4,0	43	3,9
FGRN 35	R	A5A6	730	1300	2850	35	119	110	1	74	13,5	10	5,0	45	4,9
FGRN 40	R	A5A6	1000	1150	2500	40	135	125	1	86	15,5	12	5,0	53	7,5
FGRN 45	R	A5A6	1150	1100	2400	45	140	130	1	86	15,5	14	5,5	53	7,8
FGRN 50	R	A5A6	2100	950	2050	50	160	150	1	94	14,0	14	5,5	64	10,8
FGRN 55	R	A5A6	2600	900	1900	55	170	160	1	104	18,0	16	6,0	66	14,0
FGRN 60	R	A5A6	3500	800	1800	60	182	170	1	114	17,0	18	7,0	78	16,8
FGRN 70	R	A5A6	6000	700	1600	70	202	190	1	134	18,5	20	7,5	95	20,8
FGRN 80	R	A5A6	6800	600	1400	80	222	210	1	144	21,0	22	9,0	100	27,0

Das maximal übertragbare Drehmoment ist doppelt so hoch wie das angegebene Nenndrehmoment. Zur Bestimmung des Auslegungsdrehmomentes siehe Seite 14.
Passfedernut nach DIN 6885, Blatt 1 • Toleranz der Nutbreite JS10.

Einbauhinweise

Basisfreilauf, Deckel, Dichtungen und Schrauben werden lose geliefert. Sie sind kundenseitig entsprechend der benötigten Freilaufichtung zum Komplettfreilauf zu montieren. Vor Inbetriebnahme ist der Freilauf mit Öl der vorgeschriebenen Qualität zu füllen. Auf Wunsch werden auch montierte Komplettfreiläufe mit Ölfüllung geliefert.

Das kundenseitige Anbauteil wird über eine Passfeder mit dem Außenring verbunden. Für die Montage des Anbauteils ist die Passfeder kundenseitig beizustellen.

Als Toleranz der Welle ist ISO h6 oder j6 vorzusehen und als Toleranz für den Zentrierdurchmesser D des Anbauteils ISO H7 oder J7.

Bestellbeispiel

Freilaufgröße FGRN 60 in Bauart Standard mit Deckel A5 und Deckel A6:

- FGRN 60 R A5A6

Sofern in der Bestellung nicht anders vermerkt, werden Basisfreilauf, Deckel, Dichtungen und Schrauben lose geliefert.

Sollen montierte Komplettfreiläufe mit Ölfüllung geliefert werden, dann ist dies in der Bestellung zu vermerken. Zusätzlich ist die Freilaufichtung des Innenrings bei Ansicht in Richtung X anzugeben:

- gegen den Uhrzeigersinn frei oder
- im Uhrzeigersinn frei

Komplettfreiläufe BA

mit Hebelarm
mit Klemmrollen oder mit Klemmstückabhebung X



Anwendung als

▶ Rücklaufsperr

Eigenschaften

Komplettfreiläufe BA mit Hebelarm sind kugellagerte und abgedichtete Freiläufe.

Die Freiläufe BA haben einen Abschlussdeckel und werden auf Wellenenden aufgesteckt. Die Ölfüllung erfolgt nach Montage des Freilaufs auf dem Wellenende.

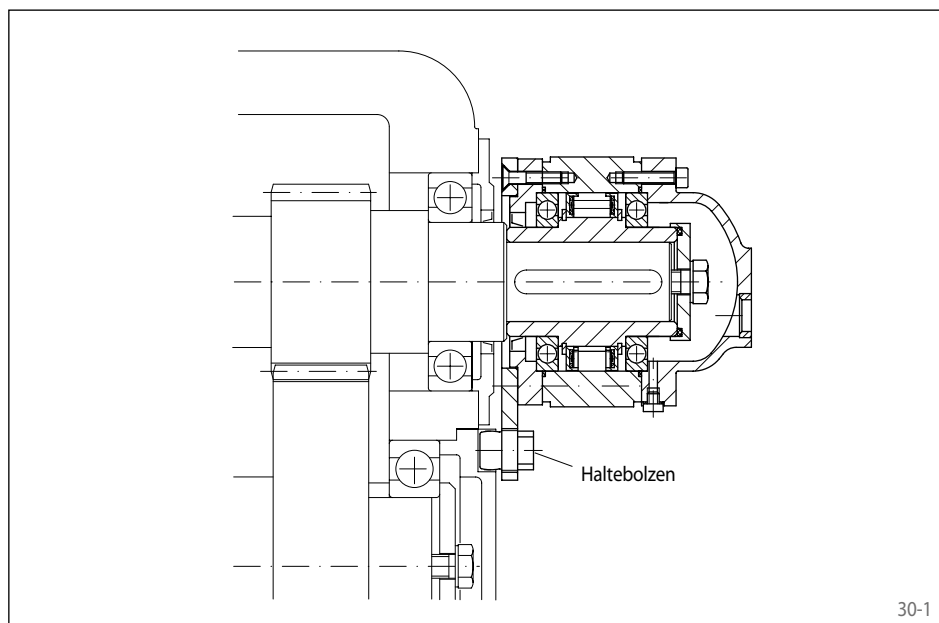
Neben der Bauart Standard ist für verschleißfreien Leerlaufbetrieb bei schnell drehendem Innenring die Bauart Klemmstückabhebung X lieferbar.

Nenn Drehmomente bis 57 500 Nm.

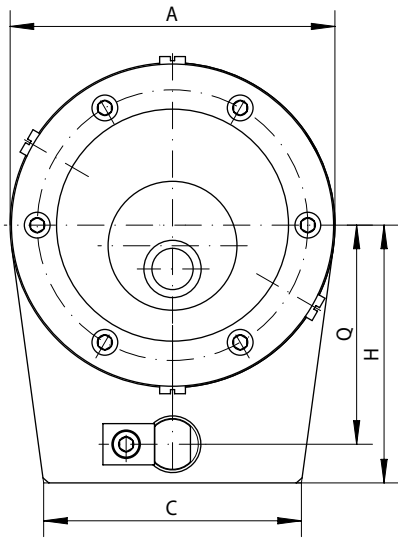
Bohrungen bis 150 mm. Eine Vielzahl an Standardbohrungen ist kurzfristig lieferbar.

Anwendungsbeispiel

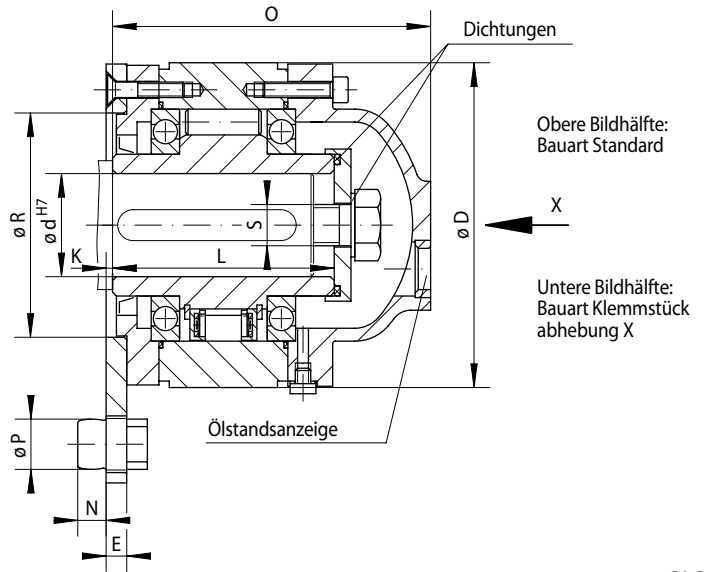
Komplettfreilauf BA 45 SX als Rücklaufsperr, angeordnet am Ende der Zwischenwelle eines Stirnradgetriebes. Das Rückdrehmoment wird über den Hebelarm mit Haltebolzen am Getriebegehäuse abgestützt. Wenn man den Haltebolzen herausdreht, kann die Welle in beiden Richtungen gedreht werden. Bei der im Normalbetrieb (Leerlaufbetrieb) vorliegenden hohen Wellendrehzahl wird die Bauart Klemmstückabhebung X eingesetzt; die Klemmstücke arbeiten im Leerlaufbetrieb berührungslos und damit verschleißfrei.



mit Hebelarm
mit Klemmrollen oder mit Klemmstückabhebung X



31-1



31-2

Rücklaufsperr	Bauart Standard	Bauart Klemmstückabhebung X	Abmessungen																			
	Für den universellen Einsatz	Für erhöhte Lebensdauer durch Klemmstückabhebung bei schnell drehendem Innenring																				

Freilaufgröße	Typ	Nennrehmoment M_N Nm	Max. Drehzahl Innenring läuft frei min^{-1}	Typ	Nennrehmoment M_N Nm	Klemmstück- abhebung bei Drehzahl Innenring min^{-1}	Max. Drehzahl Innenring läuft frei min^{-1}	Bohrung d		A	C	D	E	H	K	L	N	O	P	Q	R	S für Schraube	Gewicht kg
								Standard	max.														
BA 12	R	150	1750					15	15	71	50	71	8	53	4,5	68	9	91	11,5	42	45	M6	2
BA 15	R	230	1650					20	20	81	60	81	8	62	4,5	70	9	93	13,5	50	50	M6	3
BA 18	R	340	1550					25	25	96	70	96	8	73	4,5	70	9	96	15,5	60	60	M10	4
BA 20	R	420	1450	DX	400	750	1700	30	30	110	90	106	8	80	2,5	77	11	104	19,5	65	70	M10	5
BA 25	R	800	1250	DX	650	700	1600	40	40	126	100	126	8	90	2,5	93	11	125	19,5	75	80	M12	8
BA 28	R	1200	1100					45	45	140	110	136	10	105	3,5	95	14	129	24,5	85	90	M12	9
BA 30	R	1600	1000	DX	1100	630	1600	50	50	155	120	151	10	120	3,5	102	16	140	27,5	95	100	M16	12
BA 35	R	1800	900					55	55	170	130	161	10	140	3,5	110	19	151	33,5	112	110	M16	15
BA 40	R	3500	800	SX	1400	430	1500	60	60	190	150	181	12	160	5,5	116	22	160	37,5	130	120	M16	20
BA 45	R	7100	750	SX	2300	400	1500	70	70	210	160	196	14	175	7,0	130	26	176	41,5	140	130	M16	25
BA 50	R	7500	700					75	75	220	180	206	14	185	7,0	132	26	178	41,5	150	140	M16	30
BA 52	R	9300	650	SX	4900	320	1500	80	80	230	190	216	14	200	4,5	150	26	208	41,5	160	150	M20	35
BA 55	R	12500	550	SX	6500	320	1250	90	90	255	200	246	15	210	3,5	170	29	228	49,5	170	160	M20	50
BA 60	R	14500	500	SX	14500	250	1100	100	105	295	220	291	20	250	8,5	206	35	273	60,0	200	190	M24	91
BA 70	R	22500	425	SX	21000	240	1000	120	120	335	260	321	25	280	14,0	215	39	291	65,0	225	210	M24	115
BA 80	R	25000	375					130	130	360	280	351	30	280	18,5	224	39	302	65,0	225	220	M24	150
BA 90	R	33500	350					140	140	385	300	371	35	310	22,5	236	55	314	70,0	250	240	M30	180
BA 95	R	35000	300					150	150	400	350	391	40	310	27,5	249	55	337	70,0	250	250	M30	225
BA 100	R	57500	250	UX	42500	210	750	150	150	420	380	411	45	345	31,5	276	60	372	80,0	280	270	M30	260

Das maximal übertragbare Drehmoment ist doppelt so hoch wie das angegebene Nennrehmoment. Zur Bestimmung des Auslegungsdrehmomentes siehe Seite 14.
Passfedernut nach DIN 6885, Blatt 1 • Toleranz der Nutbreite JS10.

Einbauhinweise

Die Drehmomentabstützung erfolgt über den Hebelarm mit Haltebolzen. Der Haltebolzen greift in einen Schlitz oder in eine Bohrung im Maschinenrahmen ein und muss in axialer und in Umfangsrichtung 0,5 bis 2 mm Spiel haben. Wird der Haltebolzen herausgeschraubt, kann die Welle in beiden Richtungen gedreht werden.

Als Toleranz der Welle ist ISO h6 oder j6 vorzusehen.

Bei den Freiläufen BA muss der Innenring axial mit der mitgelieferten Scheibe gehalten und abgedichtet werden. Vor Inbetriebnahme ist der Freilauf mit Öl in der vorgeschriebenen Qualität zu füllen.

Bestellbeispiel

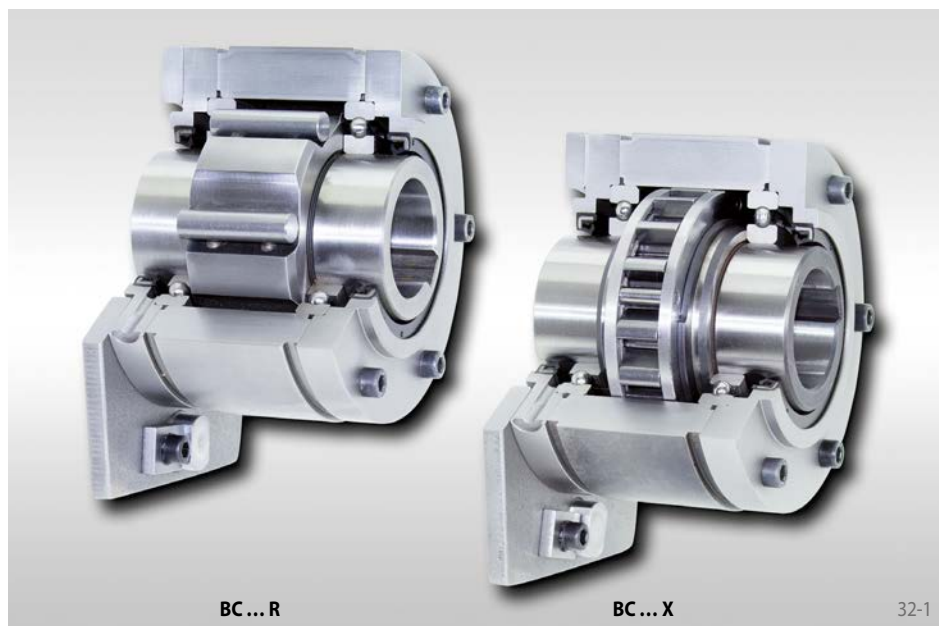
Freilaufgröße BA 30 in Bauart Klemmstückabhebung X mit Bohrung 50 mm:

- BA 30 DX, d = 50 mm
- Bitte bei Bestellung zusätzlich die Freilaufrichtung des Innenrings bei Ansicht in Richtung X angeben:
 - gegen den Uhrzeigersinn frei oder
 - im Uhrzeigersinn frei

Komplettfreiläufe BC

mit Hebelarm

mit Klemmrollen oder mit Klemmstückabhebung X



Anwendung als

▶ Rücklaufsperr

Eigenschaften

Komplettfreiläufe BC mit Hebelarm sind kugellagerte und abgedichtete Freiläufe.

Die Freiläufe BC werden ölgefüllt und montagefertig geliefert, auf Kundenwunsch mit biologisch abbaubarem Öl. Sie werden auf Durchgangswellen oder Wellenenden angeordnet.

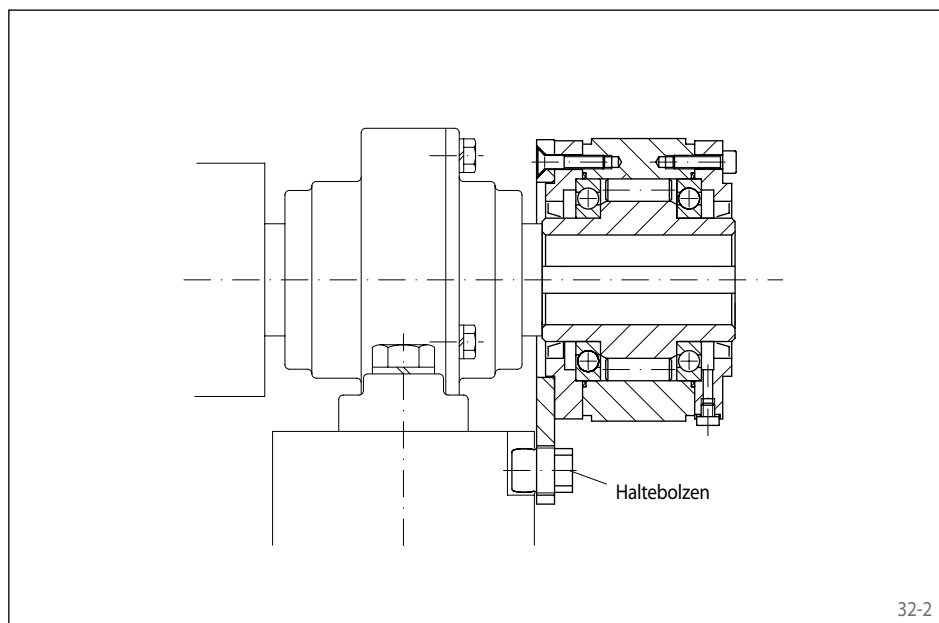
Neben der Bauart Standard ist für verschleißfreien Leerlaufbetrieb bei schnelldrehendem Innenring die Bauart Klemmstückabhebung X lieferbar.

Nenn Drehmomente bis 57 500 Nm.

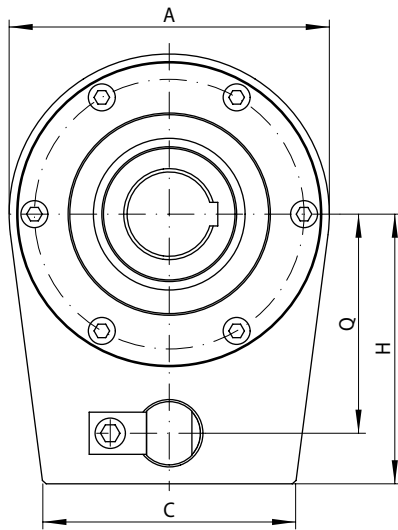
Bohrungen bis 150 mm. Eine Vielzahl an Standardbohrungen ist kurzfristig lieferbar.

Anwendungsbeispiel

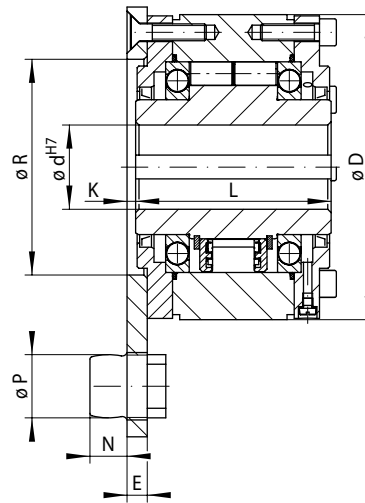
Komplettfreilauf BC 90 R als Rücklaufsperr am Ende einer Transportwalze. Das Rückdrehmoment wird über den Hebelarm mit Haltebolzen am Fundament abgestützt. Wenn man den Haltebolzen herausdreht, kann die Transportwalze in beiden Richtungen gedreht werden.



mit Hebelarm
mit Klemmrollen oder mit Klemmstückabhebung X



33-1



Obere Bildhälfte:
Bauart Standard

Untere Bildhälfte:
Bauart Klemmstück
abhebung X

33-2

Rücklaufsperre	Bauart Standard	Bauart Klemmstückabhebung X	Abmessungen																			
	Für den universellen Einsatz	Für erhöhte Lebensdauer durch Klemmstückabhebung bei schnell drehendem Innenring																				

Freilaufgröße	Typ	Nenn Drehmoment M_N Nm	Max. Drehzahl Innenring läuft frei min^{-1}	Typ	Nenn Drehmoment M_N Nm	Klemmstück- abhebung bei Drehzahl Innenring min^{-1}	Max. Drehzahl Innenring läuft frei min^{-1}	Bohrung d		A	C	D	E	H	K	L	N	O	P	Q	R	S für Schraube	Gewicht kg
								Standard	max.														
BC 12	R	150	1750					15	15	71	50	71	8	53	4,5	68	9	91	11,5	42	45	M6	2
BC 15	R	230	1650					20	20	81	60	81	8	62	4,5	70	9	93	13,5	50	50	M6	3
BC 18	R	340	1550					25	25	96	70	96	8	73	4,5	70	9	96	15,5	60	60	M10	4
BC 20	R	420	1450	DX	400	750	1700	30	30	110	90	106	8	80	2,5	77	11	104	19,5	65	70	M10	5
BC 25	R	800	1250	DX	650	700	1600	40	40	126	100	126	8	90	2,5	93	11	125	19,5	75	80	M12	8
BC 28	R	1200	1100					45	45	140	110	136	10	105	3,5	95	14	129	24,5	85	90	M12	9
BC 30	R	1600	1000	DX	1100	630	1600	50	50	155	120	151	10	120	3,5	102	16	140	27,5	95	100	M16	12
BC 35	R	1800	900					55	55	170	130	161	10	140	3,5	110	19	151	33,5	112	110	M16	15
BC 40	R	3500	800	SX	1400	430	1500	60	60	190	150	181	12	160	5,5	116	22	160	37,5	130	120	M16	20
BC 45	R	7100	750	SX	2300	400	1500	70	70	210	160	196	14	175	7,0	130	26	176	41,5	140	130	M16	25
BC 50	R	7500	700					75	75	220	180	206	14	185	7,0	132	26	178	41,5	150	140	M16	30
BC 52	R	9300	650	SX	4900	320	1500	80	80	230	190	216	14	200	4,5	150	26	208	41,5	160	150	M20	35
BC 55	R	12500	550	SX	6500	320	1250	90	90	255	200	246	15	210	3,5	170	29	228	49,5	170	160	M20	50
BC 60	R	14500	500	SX	14500	250	1100	100	105	295	220	291	20	250	8,5	206	35	273	60,0	200	190	M24	91
BC 70	R	22500	425	SX	21000	240	1000	120	120	335	260	321	25	280	14,0	215	39	291	65,0	225	210	M24	115
BC 80	R	25000	375					130	130	360	280	351	30	280	18,5	224	39	302	65,0	225	220	M24	150
BC 90	R	33500	350					140	140	385	300	371	35	310	22,5	236	55	314	70,0	250	240	M30	180
BC 95	R	35000	300					150	150	400	350	391	40	310	27,5	249	55	337	70,0	250	250	M30	225
BC 100	R	57500	250	UX	42500	210	750	150	150	420	380	411	45	345	31,5	276	60	372	80,0	280	270	M30	260

Das maximal übertragbare Drehmoment ist doppelt so hoch wie das angegebene Nennmoment. Zur Bestimmung des Auslegungsdrehmomentes siehe Seite 14.
Passfedern nach DIN 6885, Blatt 1 • Toleranz der Nutbreite JS10.

Einbauhinweise

Die Drehmomentabstützung erfolgt über den Hebelarm mit Haltebolzen. Der Haltebolzen greift in einen Schlitz oder in eine Bohrung im Maschinenrahmen ein und muss in axialer und in Umfangsrichtung 0,5 bis 2 mm Spiel haben. Wird der Haltebolzen herausgeschraubt, kann die Welle in beiden Richtungen gedreht werden.

Als Toleranz der Welle ist ISO h6 oder j6 vorzusehen.

Die Freiläufe BC werden ölfüllt und montagetüchtig geliefert.

Bestellbeispiel

Freilaufgröße BC 30 in Bauart Standard mit Bohrung 50 mm:

- BC 30 R, d = 50 mm

Bitte bei Bestellung zusätzlich die Freilaufrichtung des Innenrings bei Ansicht in Richtung X angeben:

- gegen den Uhrzeigersinn frei oder
- im Uhrzeigersinn frei

mit Hebelarm
mit Klemmrollen



Anwendung als

▶ Rücklaufsperr

für Einsatzfälle mit niedrigen bis mittleren Drehzahlen im Leerlaufbetrieb.

Eigenschaften

Komplettfreiläufe FGR ... R A3A4 mit Hebelarm sind kugelgelagerte und abgedichtete Klemmrollen-Freiläufe für Ölschmierung.

Die Freiläufe FGR ... R A3A4 haben einen Abschlussdeckel und werden auf Wellenenden aufgesteckt.

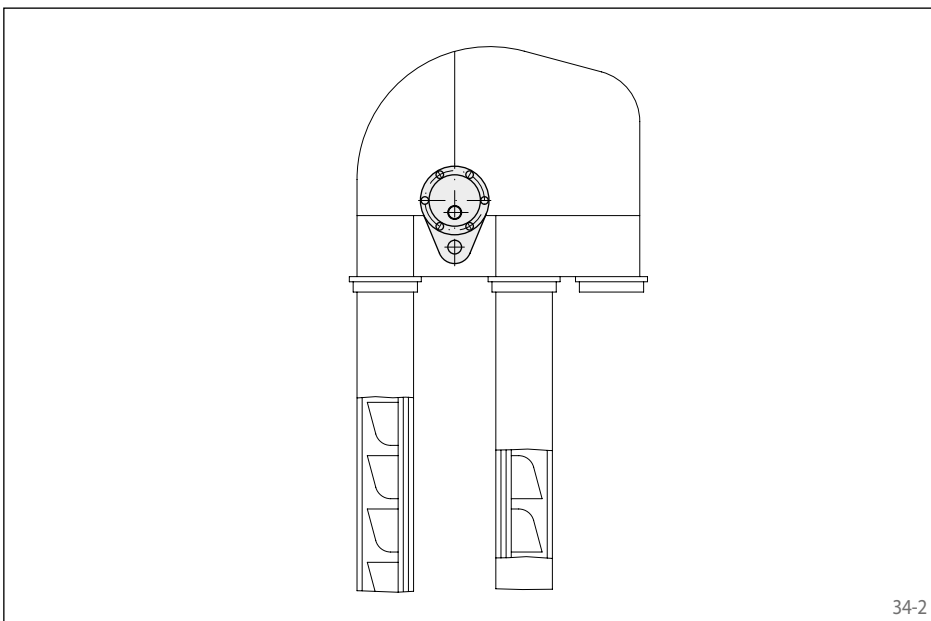
Die Ölfüllung erfolgt nach Montage des Freilaufs.

Nenn Drehmomente bis 68 000 Nm.

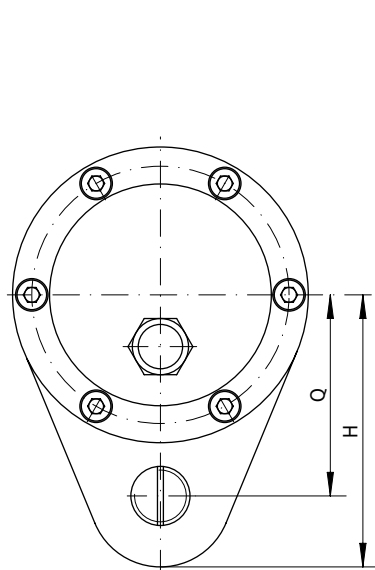
Bohrungen bis 150 mm.

Anwendungsbeispiel

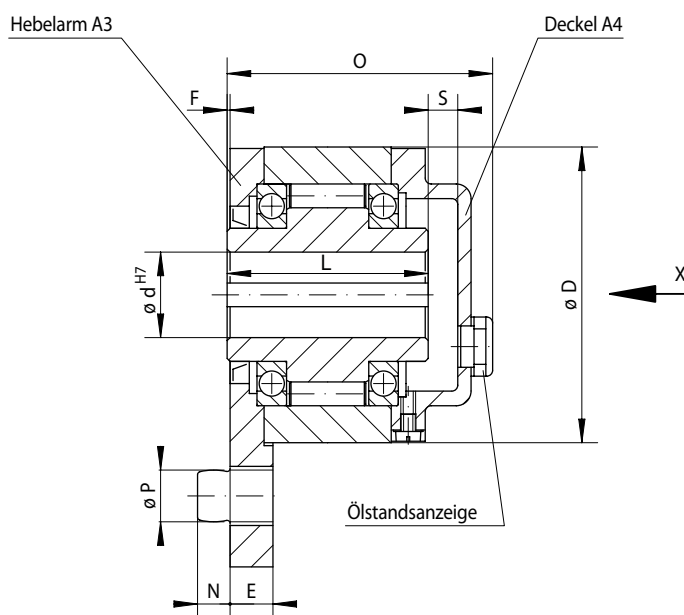
Komplettfreilauf FGR 45 R A3A4 als Rücklaufsperr am gegenüberliegenden Ende der Antriebswelle eines Becherwerkes. Bei Motorstillstand muss das Becherwerk sicher gehalten werden, damit das Fördergut den Gurt nicht rückwärts dreht und dabei den Motor schnell antreibt. Das Rückdrehmoment wird über den Hebelarm mit Haltebolzen am Gehäuse abgestützt. Wenn man den Haltebolzen herausdreht, kann die Gurtwelle in beiden Richtungen gedreht werden.



mit Hebelarm
mit Klemmrollen



35-1



35-2

Rücklaufsperr	Bauart Standard	Abmessungen
	Für den universellen Einsatz	

Freilaufgröße	Typ	Hebelarm- und Deckelkombinationen	Nenn Drehmoment M_N Nm	Max. Drehzahl Innenring läuft frei n min^{-1}	Bohrung d mm	D mm	E mm	F mm	H mm	L mm	N mm	O mm	P mm	Q mm	S mm	Gewicht kg
FGR 12	R	A3A4	55	2500	12	62	13	1	51	42	10	64	10	44	12	1,4
FGR 15	R	A3A4	130	2200	15	68	13	1	62	52	10	78	10	47	12	1,8
FGR 20	R	A3A4	180	1900	20	75	15	1	72	57	11	82	12	54	12	2,3
FGR 25	R	A3A4	290	1550	25	90	17	1	84	60	14	85	16	62	12	3,4
FGR 30	R	A3A4	500	1400	30	100	17	1	92	68	14	95	16	68	12	4,5
FGR 35	R	A3A4	730	1300	35	110	22	1	102	74	18	102	20	76	12	5,6
FGR 40	R	A3A4	1000	1150	40	125	22	1	112	86	18	115	20	85	13	8,5
FGR 45	R	A3A4	1150	1100	45	130	26	1	120	86	22	115	25	90	14	8,9
FGR 50	R	A3A4	2100	950	50	150	26	1	135	94	22	123	25	102	15	12,8
FGR 55	R	A3A4	2600	900	55	160	30	1	142	104	25	138	32	108	18	16,2
FGR 60	R	A3A4	3500	800	60	170	30	1	145	114	25	147	32	112	18	19,3
FGR 70	R	A3A4	6000	700	70	190	35	1	175	134	30	168	38	135	17	23,5
FGR 80	R	A3A4	6800	600	80	210	35	1	185	144	30	178	38	145	17	32,0
FGR 90	R	A3A4	11000	500	90	230	45	1	205	158	40	192	50	155	17	47,2
FGR 100	R	A3A4	20000	350	100	270	45	1	230	182	40	217	50	180	17	76,0
FGR 130	R	A3A4	31000	250	130	310	60	1	268	212	55	250	68	205	18	110,0
FGR 150	R	A3A4	68000	200	150	400	60	1	325	246	55	286	68	255	20	214,0

Das maximal übertragbare Drehmoment ist doppelt so hoch wie das angegebene Nenn Drehmoment. Zur Bestimmung des Auslegungsdrehmomentes siehe Seite 14.
Passfedernut nach DIN 6885, Blatt 1 • Toleranz der Nutbreite JS10.

Einbauhinweise

Die Drehmomentabstützung erfolgt über den Hebelarm mit Haltebolzen. Der Haltebolzen greift in einen Schlitz oder in eine Bohrung im Maschinenrahmen ein und muss in axialer und in Umfangsrichtung 0,5 bis 2 mm Spiel haben. Wird der Haltebolzen herausgeschraubt, kann die Welle in beiden Richtungen gedreht werden.

Als Toleranz der Welle ist ISO h6 oder j6 vorzusehen.

Bei den Freiläufen FGR ... R A3A4 muss der Innenring axial mit einer Scheibe gehalten und abgedichtet werden. Vor Inbetriebnahme ist der Freilauf mit Öl in der vorgeschriebenen Qualität zu füllen.

Bestellbeispiel

Sofern in der Bestellung nicht anders vermerkt werden Basisfreilauf, Hebelarm, Deckel, Dichtungen und Schrauben lose geliefert.

Freilaufgröße FGR 25 in Bauart Standard mit Hebelarm A3 und Deckel A4:

- FGR 25 R A3A4

mit Hebelarm
mit Klemmrollen



Anwendung als

▶ Rücklaufsperr

für Einsatzfälle mit niedrigen bis mittleren Drehzahlen im Leerlaufbetrieb.

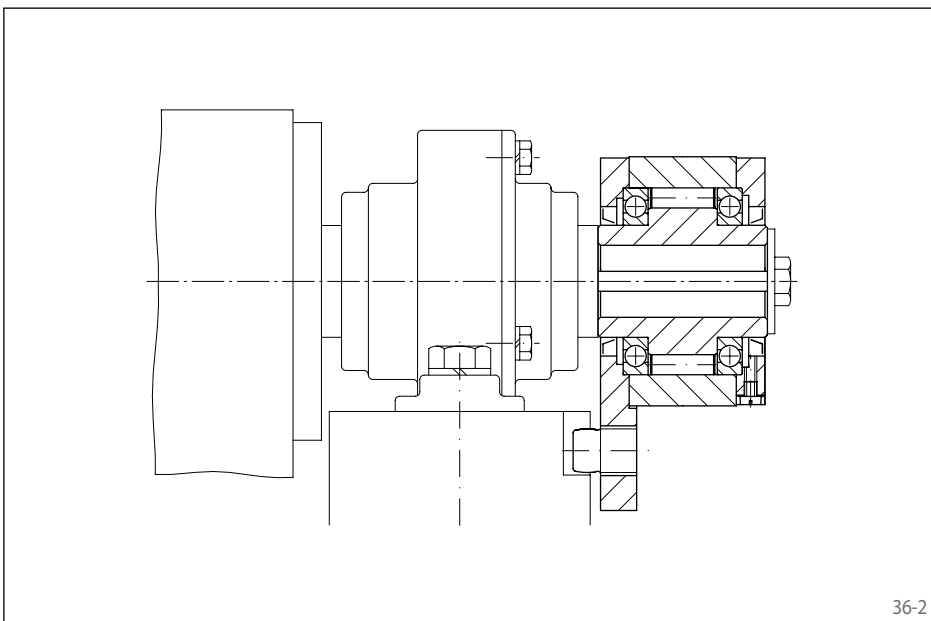
Eigenschaften

Komplettfreiläufe FGR ... R A2A3 mit Hebelarm sind kugelgelagerte und abgedichtete Klemmrollen-Freiläufe für Ölschmierung.

Die Freiläufe FGR ... R A2A3 werden auf Durchgangswellen oder Wellenenden angeordnet.

Nenn Drehmomente bis 68 000 Nm.

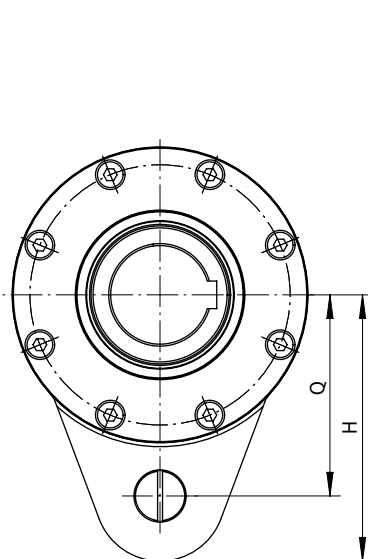
Bohrungen bis 150 mm.



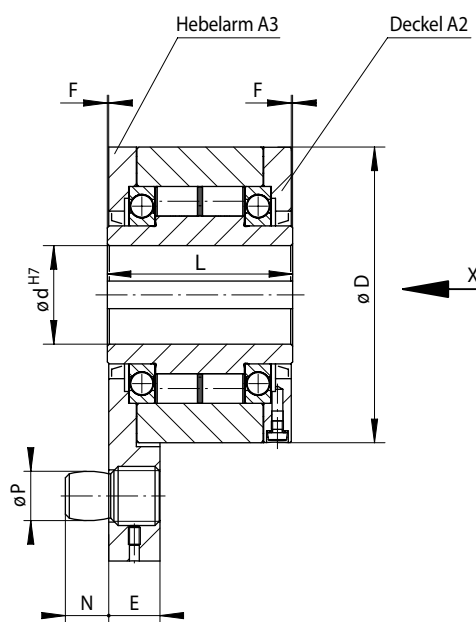
Anwendungsbeispiel

Komplettfreilauf FGR ... R A2A3 als Rücklaufsperr am Ende eines Schrägförderbandes. Das Rückdrehmoment wird über den Hebelarm mit Haltebolzen am Fundament abgestützt. Wird der Haltebolzen herausgedreht, kann das Förderband in beiden Richtungen gedreht werden.

mit Hebelarm
mit Klemmrollen



37-1



37-2

Rücklaufsperr	Bauart Standard	Abmessungen
	Für den universellen Einsatz	

Freilaufgröße	Typ	Hebelarm- und Deckelkombinationen	Nenn Drehmoment M_N Nm	Max. Drehzahl Innenring läuft frei min^{-1}	Bohrung d mm	D mm	E mm	F mm	H mm	L mm	N mm	O mm	P mm	Q mm	S mm	Gewicht kg
FGR 12	R	A2A3	55	2500	12	62	13	1	51	42	10	64	10	44	12	1,4
FGR 15	R	A2A3	130	2200	15	68	13	1	62	52	10	78	10	47	12	1,8
FGR 20	R	A2A3	180	1900	20	75	15	1	72	57	11	82	12	54	12	2,3
FGR 25	R	A2A3	290	1550	25	90	17	1	84	60	14	85	16	62	12	3,4
FGR 30	R	A2A3	500	1400	30	100	17	1	92	68	14	95	16	68	12	4,5
FGR 35	R	A2A3	730	1300	35	110	22	1	102	74	18	102	20	76	12	5,6
FGR 40	R	A2A3	1000	1150	40	125	22	1	112	86	18	115	20	85	13	8,5
FGR 45	R	A2A3	1150	1100	45	130	26	1	120	86	22	115	25	90	14	8,9
FGR 50	R	A2A3	2100	950	50	150	26	1	135	94	22	123	25	102	15	12,8
FGR 55	R	A2A3	2600	900	55	160	30	1	142	104	25	138	32	108	18	16,2
FGR 60	R	A2A3	3500	800	60	170	30	1	145	114	25	147	32	112	18	19,3
FGR 70	R	A2A3	6000	700	70	190	35	1	175	134	30	168	38	135	17	23,5
FGR 80	R	A2A3	6800	600	80	210	35	1	185	144	30	178	38	145	17	32,0
FGR 90	R	A2A3	11000	500	90	230	45	1	205	158	40	192	50	155	17	47,2
FGR 100	R	A2A3	20000	350	100	270	45	1	230	182	40	217	50	180	17	76,0
FGR 130	R	A2A3	31000	250	130	310	60	1	268	212	55	250	68	205	18	110,0
FGR 150	R	A2A3	68000	200	150	400	60	1	325	246	55	286	68	255	20	214,0

Das maximal übertragbare Drehmoment ist doppelt so hoch wie das angegebene Nenn Drehmoment. Zur Bestimmung des Auslegungsdrehmomentes siehe Seite 14.
Passfedernut nach DIN 6885, Blatt 1 • Toleranz der Nutbreite JS10.

Einbauhinweise

Die Drehmomentabstützung erfolgt über den Hebelarm mit Haltebolzen. Der Haltebolzen greift in einen Schlitz oder in eine Bohrung im Maschinenrahmen ein und muss in axialer und in Umfangsrichtung 0,5 bis 2 mm Spiel haben. Wird der Haltebolzen herausgeschraubt, kann die Welle in beiden Richtungen gedreht werden.

Als Toleranz der Welle ist ISO h6 oder j6 vorzusehen.

Bestellbeispiel

Sofern in der Bestellung nicht anders vermerkt werden Basisfreilauf, Hebelarm, Deckel, Dichtungen und Schrauben lose geliefert.

Freilaufgröße FGR 25 in Bauart Standard mit Deckel A2 und Hebelarm A3:

- FGR 25 R A2A3

Sollen montierte Komplettfreiläufe FGR ... R A2A3 mit Ölfüllung geliefert werden, dann ist dies in der Bestellung zu vermerken. Zusätzlich ist die Freilaufrichtung des Innenrings bei Ansicht in Richtung X anzugeben:

- gegen den Uhrzeigersinn frei oder
- im Uhrzeigersinn frei

Komplettfreiläufe FA

mit Hebelarm
mit Klemmstücken und Fettschmierung



38-1

Anwendung als

- ▶ Rücklaufsperrung
- ▶ Vorschubfreilauf

Bei Anwendung als Rücklaufsperrung für Einsatzfälle mit niedrigen Drehzahlen im Leerlaufbetrieb. Bei Anwendung als Vorschubfreilauf für Einsatzfälle mit niedrigen bis mittleren Gesamtzahlen an Schaltungen.

Eigenschaften

Komplettfreiläufe FA mit Hebelarm sind gleitgelagerte Klemmstück-Freiläufe. Sie sind fettschmiert und daher wartungsfrei.

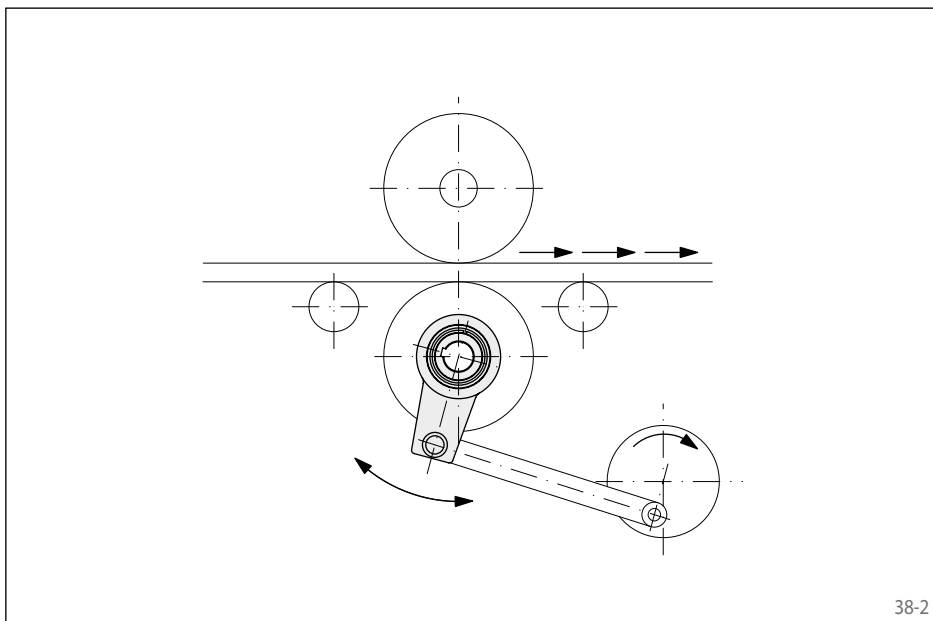
Neben der Bauart Standard ist die Bauart RIDUVIT® für erhöhte Lebensdauer lieferbar.

Nenn Drehmomente bis 2 500 Nm.

Bohrungen bis 85 mm. Eine Vielzahl an Standardbohrungen ist kurzfristig lieferbar.

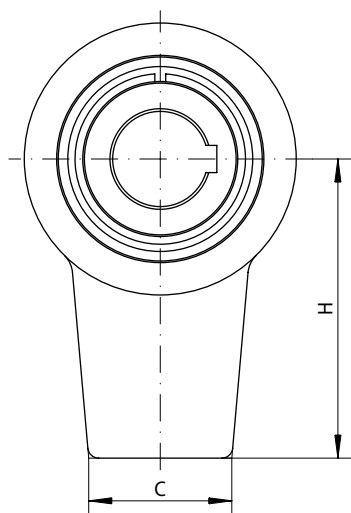
Anwendungsbeispiel

Komplettfreilauf FA 82 SFT als Vorschubfreilauf im Materialvorschub einer Stanze. Der Freilauf wird über eine Kurbelscheibe angetrieben. Die RIDUVIT®-Klemmstücke geben dem Freilauf eine hohe Lebensdauer.

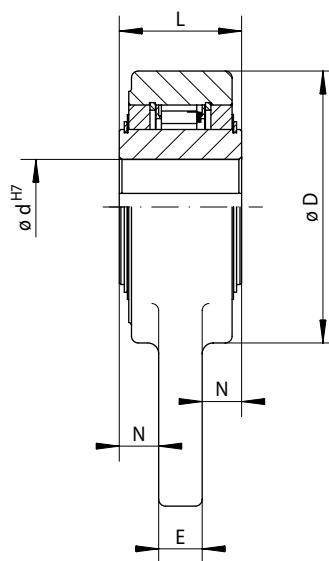


38-2

mit Hebelarm
mit Klemmstücken und Fettschmierung



39-1



39-2

Vorschubfreilauf Rücklaufsperr	Bauart Standard	Bauart RIDUVIT®	Abmessungen	
	Für den universellen Einsatz	Für erhöhte Lebensdauer durch Klemmstückbeschichtung		

Freilaufgröße	Typ	Nennmoment M_N Nm	Max. Drehzahl Innenring läuft frei min ⁻¹	Typ	Nennmoment M_N Nm	Max. Drehzahl Innenring läuft frei min ⁻¹	Bohrung d		C	D	E	H	L	N	Gewicht kg
							Standard	max.							
FA 37	SF	230	250	SFT	230	500	20	25*	35	76	12	90	35	11,5	1,0
FA 57	SF	630	170	SFT	630	340	40	42*	50	100	16	125	45	14,5	2,5
FA 82	SF	1600	130	SFT	1600	260	50	65*	60	140	18	160	60	21,0	5,5
FA 107	SF	2500	90	SFT	2500	180	70	85*	80	170	20	180	65	22,5	8,5

Das maximal übertragbare Drehmoment ist doppelt so hoch wie das angegebene Nennmoment. Zur Bestimmung des Auslegungsdrehmomentes siehe Seite 14.

Passfedernut nach DIN 6885, Blatt 1 • Toleranz der Nutbreite JS10.

* Passfedernut nach DIN 6885, Blatt 3 • Toleranz der Nutbreite JS10.

Einbauhinweise

Beim Einsatz als Rücklaufsperr dient der Hebelarm als Drehmomentabstützung. Er darf nicht festgeklemmt werden, sondern muss in axialer und in Umfangsrichtung 0,5 bis 2 mm Spiel haben.

Beim Einsatz als Vorschubfreilauf dient der Hebelarm als Vorschubhebel.

Der Hebelarm ist ungehärtet, so dass kundenseitig Bohrungen angebracht werden können.

Als Toleranz der Welle ist ISO h6 oder j6 vorzusehen.

Bestellbeispiel

Freilaufgröße FA 57 in Bauart RIDUVIT® mit Bohrung 40 mm:

- FA 57 SFT, d = 40 mm

mit Hebelarm
mit Klemmrollen und Fettschmierung



Anwendung als

- ▶ Rücklaufsperrung
- ▶ Vorschubfreilauf

Bei Anwendung als Rücklaufsperrung für Einsatzfälle mit niedrigen Drehzahlen im Leerlaufbetrieb.

Bei Anwendung als Vorschubfreilauf für Einsatzfälle mit niedrigen bis mittleren Gesamtzahlen an Schaltungen.

Eigenschaften

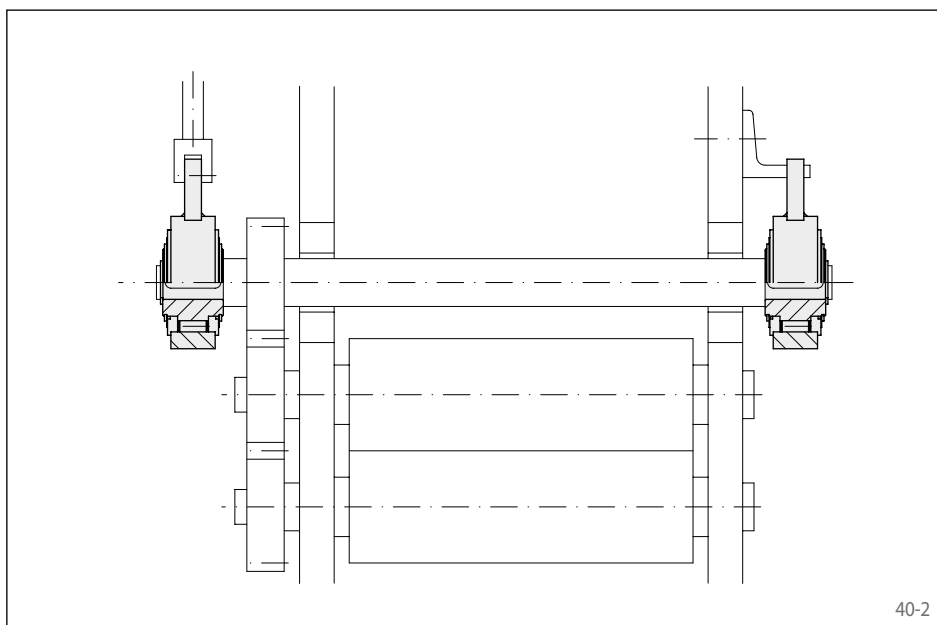
Komplettfreiläufe FAV mit Hebelarm sind gleitgelagerte Klemmrollen-Freiläufe. Sie sind fettgeschmiert, daher wartungsfrei und werden montagefertig geliefert.

Nenn Drehmomente bis 2 500 Nm.

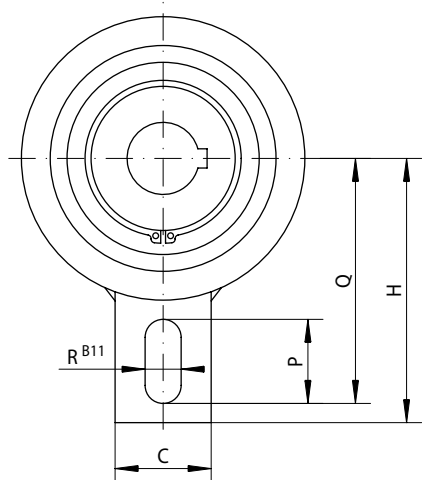
Bohrungen bis 80 mm.

Anwendungsbeispiel

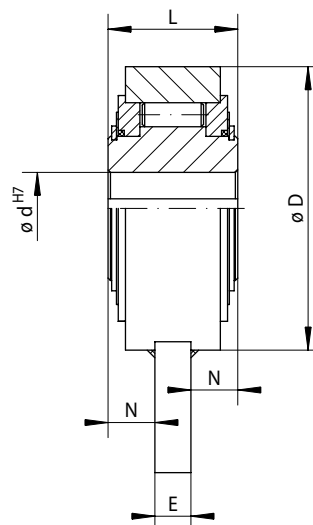
Zwei Komplettfreiläufe FAV 50 im Walzenvorschub einer Blechverarbeitungsmaschine. Der links angeordnete Vorschubfreilauf wird über eine Kurbelscheibe mit verstellbarem Hub angetrieben. Darüber kann der Vorschubweg stufenlos eingestellt werden. Die rechts angeordnete Rücklaufsperrung verhindert ein Rückdrehen der Vorschubwalzen während der Vorschubfreilauf seinen Leerhub macht. Oftmals wird noch eine kleine Bremse vorgesehen, um ein Voreilen des beschleunigten Blechbandes zu verhindern.



mit Hebelarm
mit Klemmrollen und Fettschmierung



41-1



41-2

Vorschubfreilauf Rücklauf Sperre	Bauart Standard	Abmessungen											
	Für den universellen Einsatz												

Freilaufgröße	Nenn Drehmoment M_N Nm	Max. Drehzahl Innenring läuft frei min^{-1}	Bohrung d mm	C mm	D mm	E mm	H mm	L mm	N mm	P mm	Q mm	R mm	Gewicht kg
FAV 20	220	500	20	40	83	12	90	35	11,5	35	85	15	1,3
FAV 25	220	500	25	40	83	12	90	35	11,5	35	85	15	1,3
FAV 30	1025	350	30	40	118	15	110	54	19,5	35	102	15	3,5
FAV 35	1025	350	35	40	118	15	110	54	19,5	35	102	15	3,4
FAV 40	1025	350	40	40	118	15	110	54	19,5	35	102	15	3,3
FAV 45	1600	250	45	80	155	20	140	54	17,0	35	130	18	5,5
FAV 50	1600	250	50	80	155	20	140	54	17,0	35	130	18	5,4
FAV 55	1600	250	55	80	155	20	140	54	17,0	35	130	18	5,3
FAV 60	1600	250	60	80	155	20	140	54	17,0	35	130	18	5,2
FAV 70	1600	250	70	80	155	20	140	54	17,0	35	130	18	5,0
FAV 80	2500	220	80	80	190	20	155	64	22,0	40	145	20	9,0

Das maximal übertragbare Drehmoment ist doppelt so hoch wie das angegebene Nenn Drehmoment. Zur Bestimmung des Auslegungsdrehmomentes siehe Seite 14.
Passfedern nach DIN 6885, Blatt 1 • Toleranz der Nutbreite JS10.

Einbauhinweise

Beim Einsatz als Rücklauf Sperre dient der Hebelarm als Drehmomentabstützung. Er darf nicht festgeklemmt werden, sondern muss in axialer und in Umfangsrichtung 0,5 bis 2 mm Spiel haben.

Beim Einsatz als Vorschubfreilauf dient der Hebelarm als Vorschubhebel.

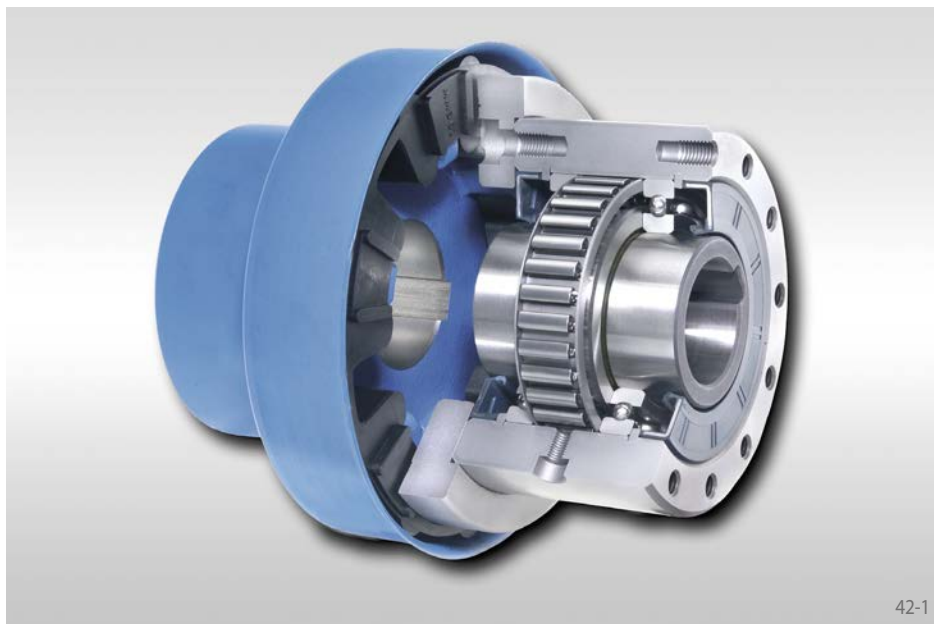
Als Toleranz der Welle ist ISO h6 oder j6 vorzusehen.

Bestellbeispiel

Freilaufgröße FAV 60 in Bauart Standard:

- FAV 60

mit Wellenkupplung für kleine Wellenverlagerungen
mit Klemmstücken in drei Bauarten



42-1

Anwendung als

▶ Überholfreilauf

Eigenschaften

Komplettfreiläufe FBE mit elastischer Wellenkupplung sind kugellagerte und abgedichtete Klemmstück-Freiläufe zur Verbindung von zwei gut ausgerichteten Wellen. Sie werden ölfüllt und montagefertig geliefert, auf Kundenwunsch mit biologisch abbaubarem Öl.

Neben der Bauart Standard sind zwei weitere Bauarten für erhöhte Lebensdauer lieferbar.

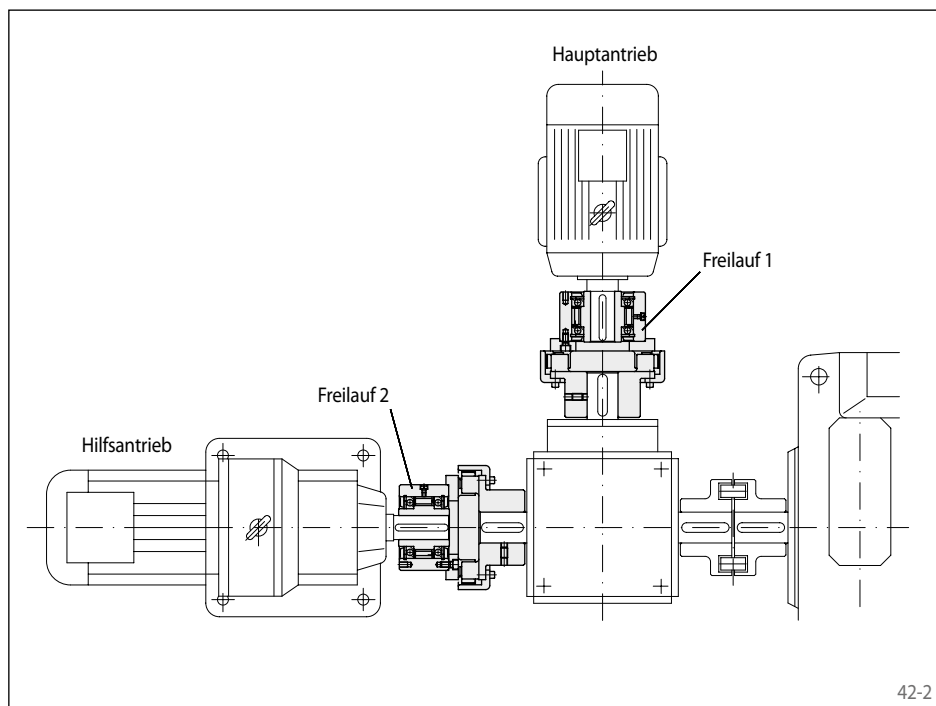
Nenn Drehmomente bis 160 000 Nm.

Bohrungen bis 300 mm. Es steht eine Vielzahl an Standardbohrungen zur Verfügung.

Der Werkstoff der elastischen Kupplungselemente ist ölbeständig. Leistungsdaten zur elastischen Wellenkupplung stellen wir Ihnen gerne auf Anfrage zur Verfügung.

Anwendungsbeispiel

Zwei Komplettfreiläufe FBE 72 mit Wellenkupplung als Überholfreiläufe in der Antriebseinheit einer Rohrmühle mit zusätzlichem Hilfsantrieb. Zwischen Hauptantrieb und Winkelgetriebe ist ein Freilauf FBE 72 SF in Bauart Standard (Freilauf 1) angeordnet. Zwischen dem Hilfsantrieb und dem Winkelgetriebe ist dagegen ein Freilauf FBE 72 LZ in Bauart mit Klemmstückabhebung Z (Freilauf 2) angeordnet. Wenn der Getriebemotor im Hilfsbetrieb antreibt, arbeitet der Freilauf 2 im Mitnahmebetrieb und der Freilauf 1 überholt mit niedriger Drehzahl (Leerlaufbetrieb). Bei Antrieb über den Hauptmotor wird die Anlage über den Freilauf 1 angetrieben (Mitnahmebetrieb). Der Freilauf 2 überholt und kuppelt den Hilfsantrieb automatisch ab (Leerlaufbetrieb). Bei der hier vorliegenden hohen Drehzahl wird die Bauart Klemmstückabhebung Z eingesetzt; die Klemmstücke arbeiten im Leerlaufbetrieb berührungslos und damit verschleißfrei.



42-2

Einbauhinweise

Die Wellenkupplung einschließlich der Befestigungsschrauben wird lose mitgeliefert. Sie kann je nach gewünschter Drehrichtung rechts oder links am Freilauf befestigt werden.

Als Toleranz der Wellen ist ISO h6 oder j6 vorzusehen.

Bestellbeispiel

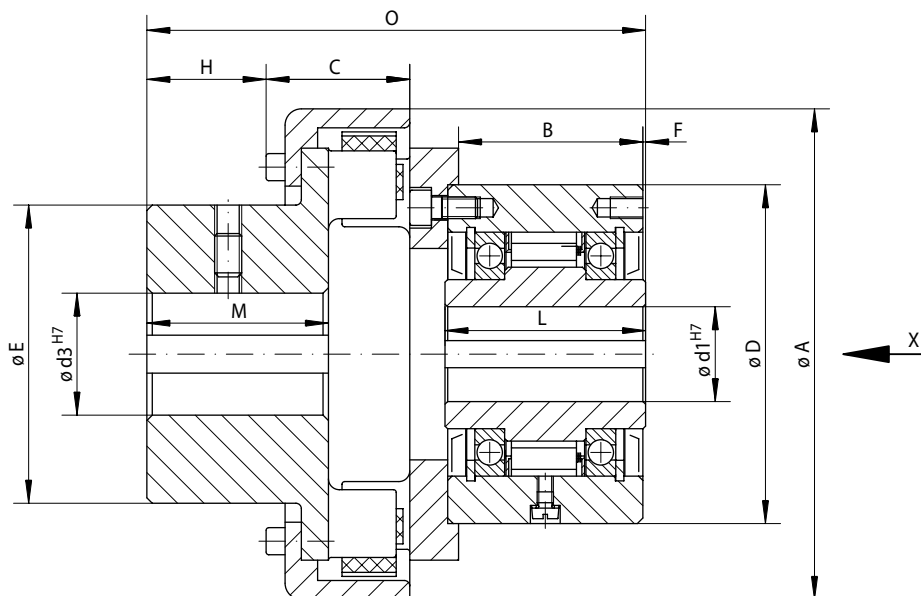
Freilaufgröße FBE 107 in Bauart Standard mit Bohrung 60 mm im Freilauf und Bohrung 55 mm in der Wellenkupplung:

- FBE 107 SF, d1 = 60 mm, d3 = 55 mm

Für die Freilaufgrößen FBE 340 und FBE 440 bitte bei Bestellung zusätzlich die Freilaufrichtung des Innenringes bei Ansicht in Richtung X angeben:

- gegen den Uhrzeigersinn frei oder
- im Uhrzeigersinn frei

mit Wellenkupplung für kleine Wellenverlagerungen
mit Klemmstücken in drei Bauarten



43-1

Überholffreilauf	Bauart Standard	Bauart RIDUVIT®	Bauart Klemmstückabhebung Z
	Für den universellen Einsatz	Für erhöhte Lebensdauer durch Klemmstückbeschichtung	Für erhöhte Lebensdauer durch Klemmstückabhebung bei schnell drehendem Außenring

Freilaufgröße	Typ	Nenn Drehmoment M _N Nm	Max. Drehzahl		Typ	Nenn Drehmoment M _N Nm	Max. Drehzahl		Typ	Nenn Drehmoment M _N Nm	Klemmstückabhebung bei Drehzahl Außenring min ⁻¹	Max. Drehzahl	
			Innenring überholt min ⁻¹	Außenring überholt min ⁻¹			Innenring überholt min ⁻¹	Außenring überholt min ⁻¹				Außenring überholt min ⁻¹	Innenring nimmt mit min ⁻¹
FBE 24	CF	45	4800	5000	CFT	45	4800	5000					
FBE 29	CF	80	3500	4000	CFT	80	3500	4000					
FBE 37	SF	200	2500	2600	SFT	200	2500	2600	CZ	110	850	3000	340
FBE 44	SF	320	1900	2200	SFT	320	1900	2200	CZ	180	800	2600	320
FBE 57	SF	630	1400	1750	SFT	630	1400	1750	LZ	430	1400	2100	560
FBE 72	SF	1250	1120	1600	SFT	1250	1120	1600	LZ	760	1220	1800	488
FBE 82	SF	1800	1025	1450	SFT	1800	1025	1450	SFZ	1700	1450	1600	580
FBE 107	SF	2500	880	1250	SFT	2500	880	1250	SFZ	2500	1300	1350	520
FBE 127	SF	5000	800	1150	SFT	5000	800	1150	SFZ	5000	1200	1200	480
FBE 140	SF	10000	750	1100	SFT	10000	750	1100	SFZ	10000	950	1150	380
FBE 200	SF	20000	630	900	SFT	20000	630	900	SFZ	20000	680	900	272
FBE 270	SF	40000	510	750	SFT	40000	510	750	SFZ	37500	600	750	240
FBE 340	SF	80000	460	630	SFT	80000	460	630					
FBE 440	SF	160000	400	550	SFT	160000	400	550					

Das maximal übertragbare Drehmoment ist doppelt so hoch wie das angegebene Nennmoment. Zur Bestimmung des Auslegungsdrehmomentes siehe Seite 14.

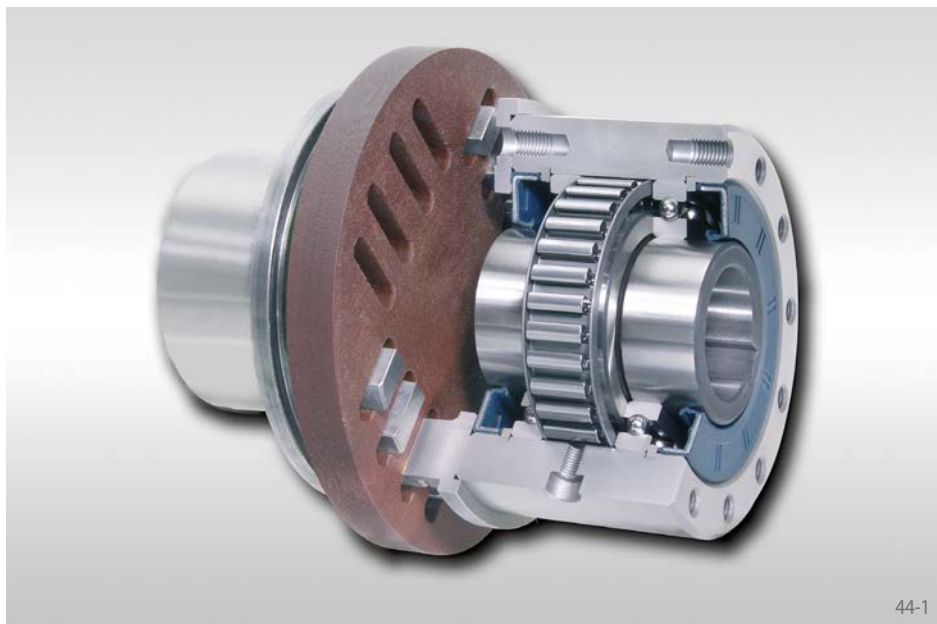
Freilaufgröße	Bohrung d1		Bohrung d3			A	B	C	D	E	F	H	L	M	O	Gewicht kg
	Standard mm	max. mm	Standard mm	min. mm	max. mm											
FBE 24	12	14*	35	10	35	77	45	30	62	55	1,0	28	50	40	114,0	1,7
FBE 29	15	17*	40	10	40	90	47	33	68	65	1,0	32	52	45	123,0	2,4
FBE 37	20	22*	20	10	45	114	44	37	75	72	0,5	28	48	48	122,5	3,1
FBE 44	25*	25*	38	10	50	127	45	36	90	78	0,5	31	50	52	129,5	4,3
FBE 57	30	32*	30	20	60	158	60	48	100	96	0,5	39	65	61	162,5	7,3
FBE 72	40	42*	50	20	70	181	68	53	125	110	1,0	44	74	67	184,0	11,6
FBE 82	50*	50*	50	25	75	202	67	64	135	120	2,0	46	75	75	200,0	15,4
FBE 107	60	65*	60	30	80	230	81	75	170	130	2,5	48	90	82	230,0	24,9
FBE 127	70	75*	100	45	100	294	102	97	200	160	3,0	56	112	97	288,0	47,3
FBE 140	90	95*	90	60	120	330	135	100	250	200	5,0	80	150	116	350,0	93,3
FBE 200	120	120	120	85	160	432	143	141	300	255	5,0	104	160	160	408,0	169,0
FBE 270	140	150	180		180	553	190	197	400	300	6,0	145	212	230	512,0	320,0
FBE 340	180	240	100		235	725	240	235	500	390	7,5	173	265	285	637,5	580,0
FBE 440	220	300	100		265	832	290	247	630	435	7,5	183	315	310	737,5	1206,0

Für Bohrung d1: Passfedernut nach DIN 6885, Blatt 1 • Toleranz der Nutbreite JS10. * Passfedernut nach DIN 6885, Blatt 3 • Toleranz der Nutbreite JS10.

Für Bohrung d3: Passfedernut nach DIN 6885, Blatt 1 • Toleranz der Nutbreite P9.

Komplettfreiläufe FBL

mit Wellenkupplung für große Wellenverlagerungen
mit Klemmstücken in drei Bauarten



Anwendung als

▶ Überholfreilauf

Eigenschaften

Komplettfreiläufe FBL mit Wellenkupplung sind kugelgelagerte und abgedichtete Klemmstück-Freiläufe zur Verbindung von zwei Wellen. Sie werden ölgefüllt und montagefertig geliefert, auf Kundenwunsch mit biologisch abbaubarem Öl. Neben der Bauart Standard sind zwei weitere Bauarten für erhöhte Lebensdauer lieferbar.

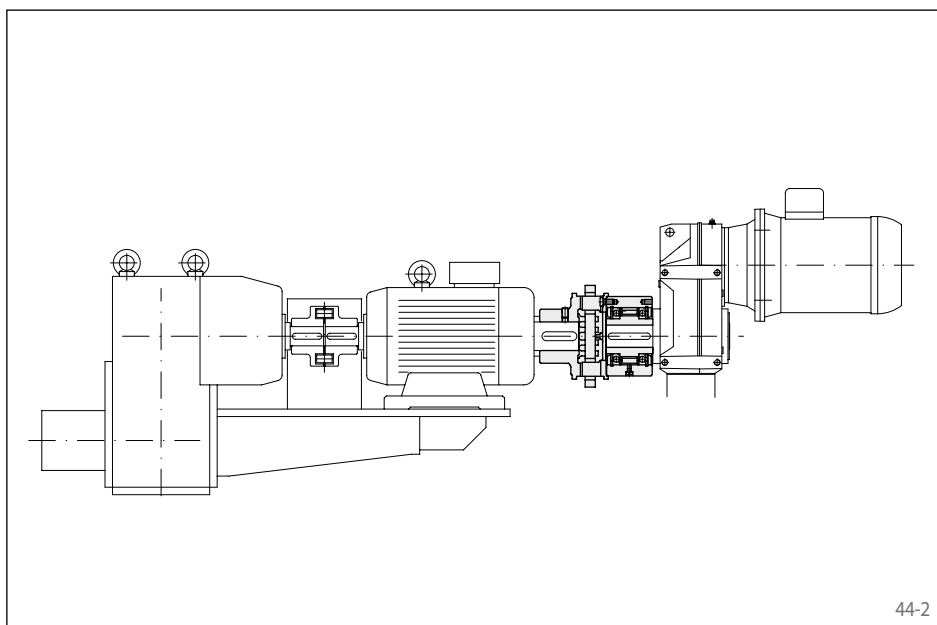
Nenn Drehmomente bis 8000 Nm.

Bohrungen bis 140 mm. Es steht eine Vielzahl an Standardbohrungen zur Verfügung.

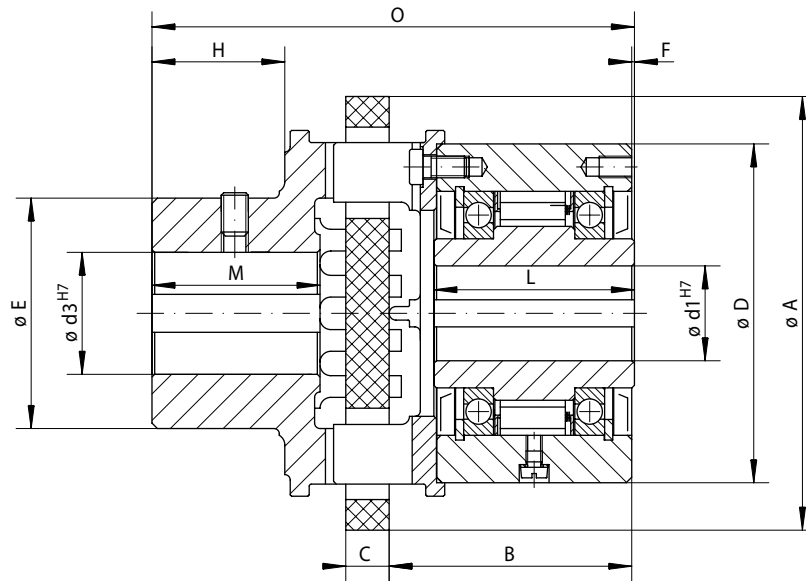
Die drehstarre RINGSPANN-Wellenkupplung kann große radiale und winklige Verlagerungen aufnehmen, ohne dass Zwangskräfte auf die benachbarten Lager wirken. Leistungsdaten stellen wir Ihnen gerne auf Anfrage zur Verfügung.

Anwendungsbeispiel

Komplettfreilauf FBL 82 SFZ als Überholfreilauf in der Antriebseinheit einer Transportbandanlage mit zusätzlichem Kriechgangantrieb. Der Freilauf mit Wellenkupplung ist zwischen dem Hauptmotor und dem Kriechgangantrieb angeordnet. Im Kriechgangantrieb arbeitet der Freilauf im Mitnahmebetrieb und treibt das Band mit niedriger Drehzahl an. Im Normalbetrieb (Leerlaufbetrieb) treibt der Hauptmotor und der Außenring mit der Wellenkupplung überholt, wodurch der Kriechgangantrieb automatisch abgekuppelt wird. Bei der hier vorliegenden hohen Drehzahl wird die Bauart Klemmstückabhebung Z eingesetzt; die Klemmstücke arbeiten im Leerlaufbetrieb berührungslos und damit verschleißfrei.



mit Wellenkupplung für große Wellenverlagerungen
mit Klemmstücken in drei Bauarten



45-1

Überholfreilauf	Bauart Standard Für den universellen Einsatz	Bauart RIDUVIT® Für erhöhte Lebensdauer durch Klemmstückbeschichtung	Bauart Klemmstückabhebung Z Für erhöhte Lebensdauer durch Klemmstückabhebung bei schnell drehendem Außenring

Freilaufgröße	Typ	Nenn Drehmoment M_N Nm	Max. Drehzahl		Typ	Nenn Drehmoment M_N Nm	Max. Drehzahl		Typ	Nenn Drehmoment M_N Nm	Klemmstückabhebung bei Drehzahl Außenring min ⁻¹	Max. Drehzahl	
			Innenring überholt min ⁻¹	Außenring überholt min ⁻¹			Innenring überholt min ⁻¹	Außenring überholt min ⁻¹				Außenring überholt min ⁻¹	Innenring nimmt mit min ⁻¹
FBL 37	SF	85	2500	2600	SFT	85	2500	2600	CZ	85	850	3000	340
FBL 44	SF	190	1900	2200	SFT	190	1900	2200	CZ	180	800	2600	320
FBL 57	SF	500	1400	1750	SFT	500	1400	1750	LZ	430	1400	2100	560
FBL 72	SF	500	1120	1600	SFT	500	1120	1600	LZ	500	1220	1800	488
FBL 82	SF	1000	1025	1450	SFT	1000	1025	1450	SFZ	1000	1450	1600	580
FBL 107	SF	2000	880	1250	SFT	2000	880	1250	SFZ	2000	1300	1350	520
FBL 127	SF	4000	800	1150	SFT	4000	800	1150	SFZ	4000	1200	1200	480
FBL 140	SF	8000	750	1050	SFT	8000	750	1050	SFZ	8000	950	1050	380

Das maximal übertragbare Drehmoment ist doppelt so hoch wie das angegebene Nenn Drehmoment. Zur Bestimmung des Auslegungsdrehmomentes siehe Seite 14.

Freilaufgröße	Bohrung d1		Bohrung d3			A	B	C	D	E	F	H	L	M	O	Gewicht kg
	Standard mm	max. mm	Standard mm	min. mm	max. mm	mm	mm	mm	mm	mm	mm	mm	mm	mm	mm	
FBL 37	20	22*	20	14	35	110	62,0	12	75	53	0,5	33	48	42	124	3,0
FBL 44	25*	25*	25	20	42	135	65,0	14	90	66	0,5	41	50	53	140	4,6
FBL 57	30	32*	30	30	50	160	82,5	16	100	85	0,5	51	65	62	170	6,9
FBL 72	40	42*	40	30	50	160	89,5	16	125	85	1,0	51	74	62	178	10,0
FBL 82	50*	50*	50	40	70	200	92,0	20	135	104	2,0	65	75	79	204	14,2
FBL 107	60	65*	60	50	90	250	111,5	25	170	150	2,5	81	90	100	250	28,0
FBL 127	70	75*	70	60	110	315	138,0	32	200	175	3,0	101	112	124	313	48,8
FBL 140	90	95*	90	75	140	400	183,5	40	250	216	5,0	130	150	160	410	102,2

Für Bohrung d1: Passfedernut nach DIN 6885, Blatt 1 • Toleranz der Nutbreite JS10. * Passfedernut nach DIN 6885, Blatt 3 • Toleranz der Nutbreite JS10.

Für Bohrung d3: Passfedernut nach DIN 6885, Blatt 1 • Toleranz der Nutbreite P9.

Einbauhinweise

Die Ausgleichscheibe der Wellenkupplung muss beim Einbau Axialluft erhalten, so dass bei Wärmedehnungen die Kugellager im Freilauf nicht verspannt werden.

Die Wellenkupplung einschließlich der Befestigungsschrauben wird lose mitgeliefert. Sie kann je nach gewünschter Freilaufichtung rechts oder links am Freilauf befestigt werden.

Als Toleranz der Wellen ist ISO h6 oder j6 vorzusehen.

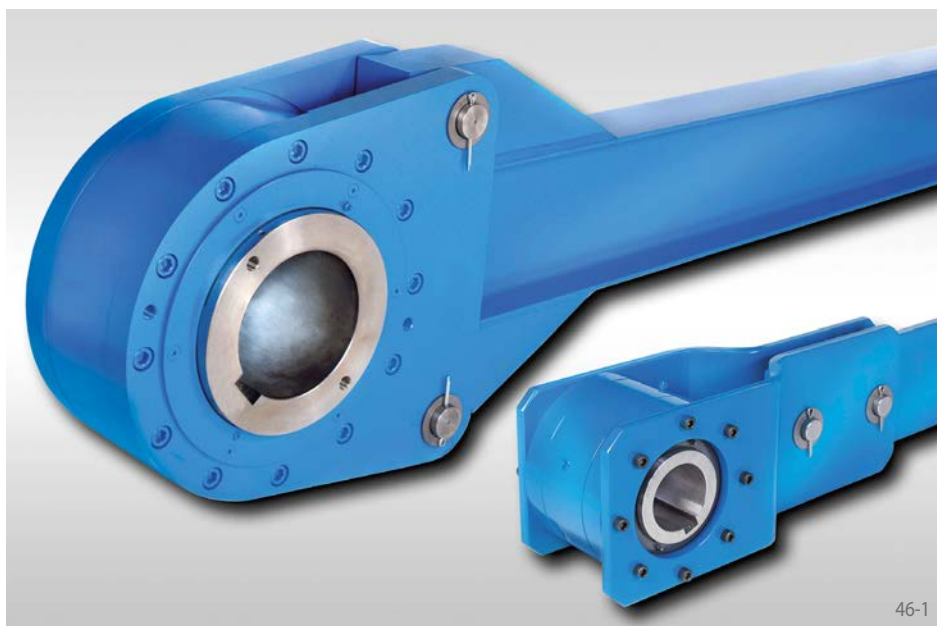
Bestellbeispiel

Freilaufgröße FBL 72 in Bauart mit Klemmstückabhebung Z mit Bohrung 40 mm im Freilauf und Bohrung 50 mm in der Wellenkupplung:

- FBL 72 LZ, d1 = 40 mm, d3 = 50 mm

Langsam laufende Rücklaufsperrn FRHD

mit Hebelarm
in Zoll-Abmessungen mit Klemmstücken



46-1

Anwendung als

▶ Rücklaufsperrn

für Einsatzfälle mit niedrigen Drehzahlen. Die Freiläufe eignen sich für den Einsatz an Schrägförderbändern, Elevatoren oder Pumpen. Taconite-Abdichtungen machen die Freiläufe widerstandsfähig gegen Verschmutzung.

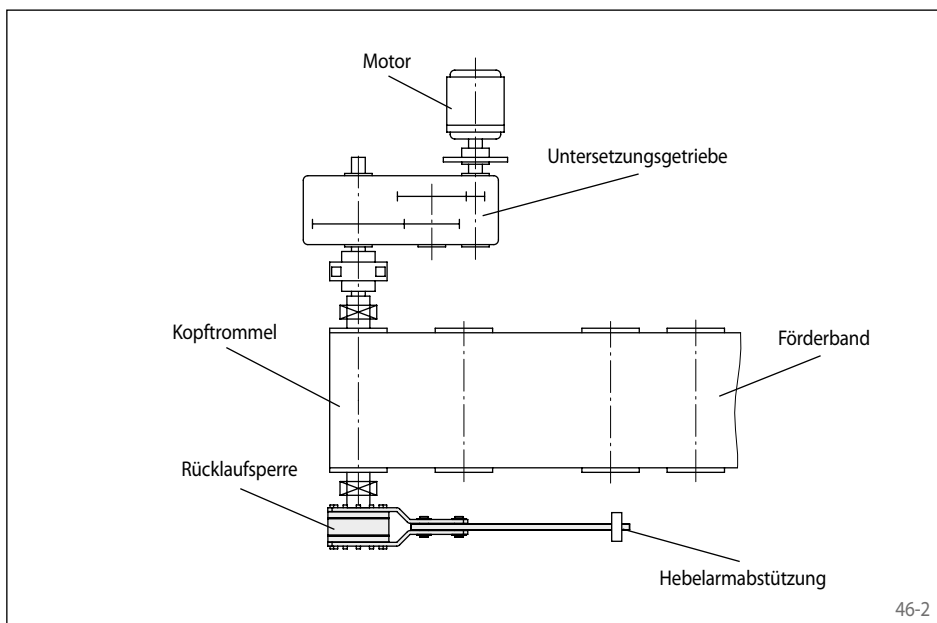
Eigenschaften

Langsam laufende Rücklaufsperrn FRHD mit Hebelarm sind kugellagerte und abgedichtete Klemmstück-Freiläufe. Sie werden ölgefüllt und montagefertig geliefert.

Die langsam laufenden Rücklaufsperrn FRHD werden auf Durchgangswellen oder Wellenenden angeordnet.

Nenn Drehmomente bis 900 000 lb-ft.

Bohrungen bis 21 inch.



46-2

Anwendungsbeispiel

Rücklaufsperrn FRHD 900 an der Kopftrommelwelle eines Schrägförderbandes. Der Hebelarm ist über eine Bolzenverbindung mit dem Freilauf befestigt. Das Rückdrehmoment wird über den Hebelarm am Fundament abgestützt. Bei lastfreiem Förderband kann durch Lösen der Bolzenverbindung die Trommelwelle für Wartungsarbeiten in beide Richtungen gedreht werden.

Einbauhinweise

Die Drehmomentabstützung erfolgt über den Hebelarm. Der Hebelarm darf nicht festgeklemmt werden, sondern muss in axialer und in Umfangsrichtung mindestens 0,5 inch Spiel haben.

Als Toleranz der Welle ist ISO h6 oder j6 vorzusehen.

Bestellbeispiel

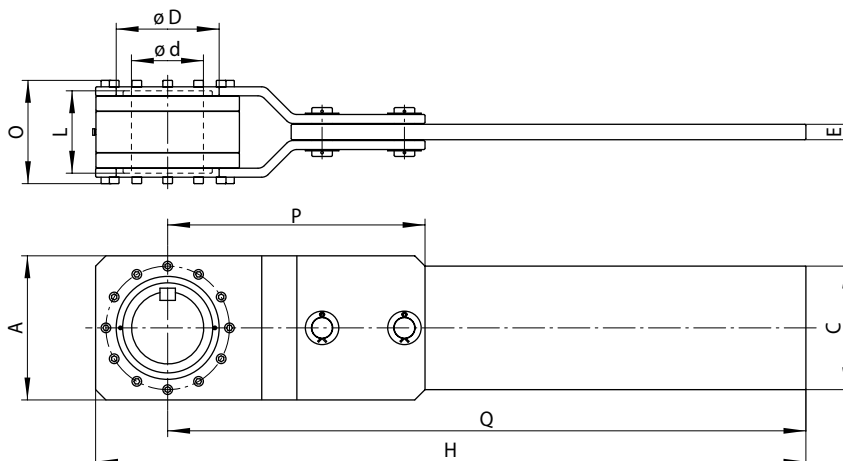
Freiläufgröße FRHD 800 mit 3,500 inch Bohrung:

- FRHD 800, d = 3,5 inch



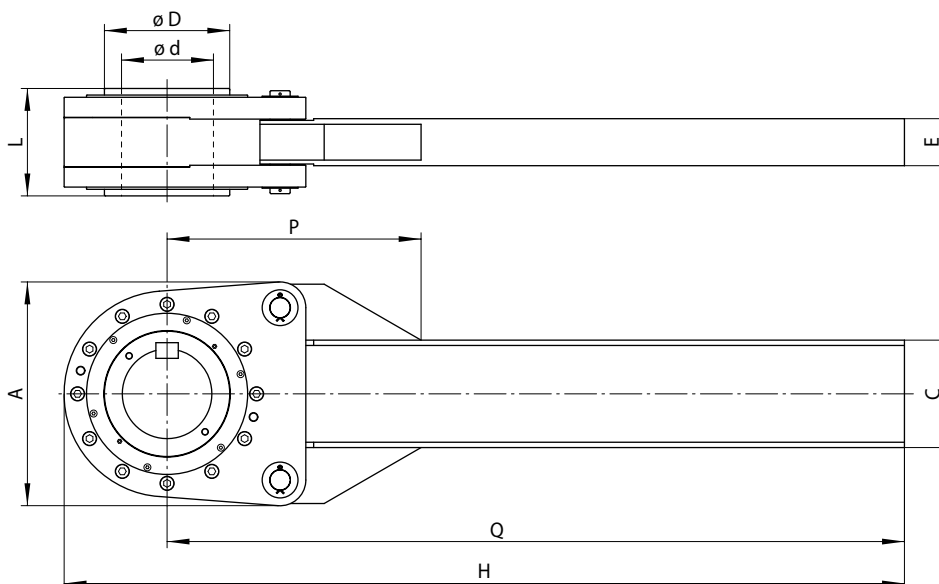
46-3

mit Hebelarm
in Zoll-Abmessungen mit Klemmstücken



Größe FRHD 700 bis FRHD 950 und FRHD 1 050

47-1



Größe FRHD 1 000 und FRHD 1 100 bis FRHD 1 800

47-2

Rücklaufsperr

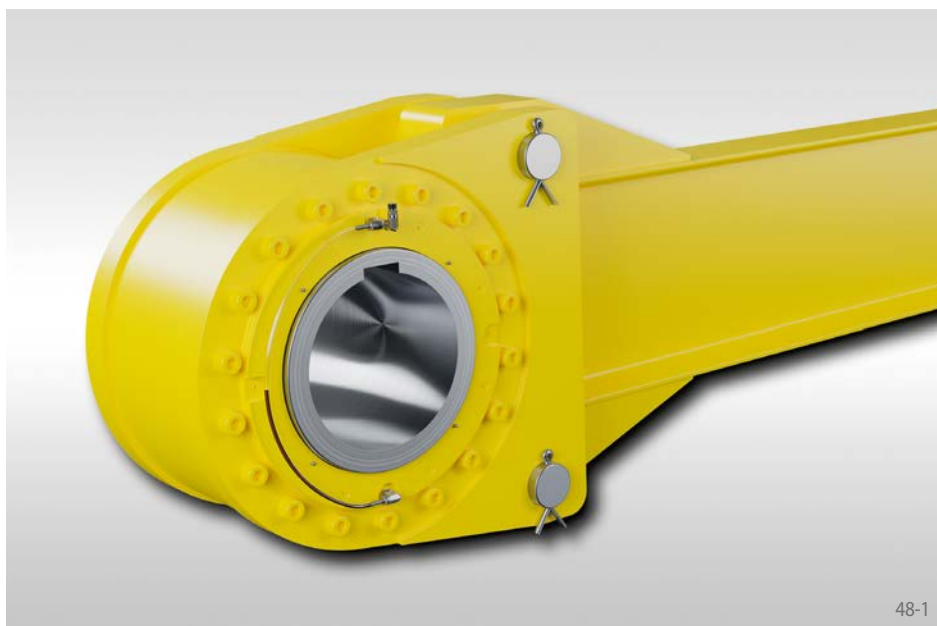
Bauart Standard	Abmessungen											
Für den universellen Einsatz												

Freilaufgröße	Nenn Drehmoment M_N lb-ft	Max. Drehzahl Innenring läuft frei min ⁻¹	Bohrung d max. inch	A inch	C inch	D inch	E inch	H inch	L inch	O inch	P inch	Q inch	Gewicht lbs
FRHD 700	3750	620	3,44	8,00	6,00	5,25	0,50	36,00	6,00	6,75	16,38	32,00	135
FRHD 775	7500	540	3,75	9,75	8,00	6,00	1,00	42,88	7,50	9,00	20,38	38,00	310
FRHD 800	12000	460	4,50	10,50	10,00	7,00	1,00	43,25	8,00	9,50	22,13	38,00	360
FRHD 900	18500	400	5,44	12,00	10,00	8,00	1,50	54,00	7,63	9,38	22,75	48,00	480
FRHD 950	23000	360	7,00	14,00	12,00	10,00	1,50	69,00	8,00	10,00	25,00	62,00	530
FRHD 1000	28000	360	7,00	17,00	8,00	9,00	4,13	80,38	8,75	-	23,13	72,00	550
FRHD 1050	45000	360	7,00	14,00	12,00	10,00	1,50	79,00	10,50	12,50	29,00	72,00	600
FRHD 1100	45000	360	7,00	17,00	8,00	9,00	4,13	80,38	10,00	-	23,13	72,00	795
FRHD 1200	92500	250	9,00	23,00	10,00	12,00	4,94	89,00	11,00	-	28,00	78,00	1300
FRHD 1300	110000	220	10,00	25,00	12,00	14,00	5,25	95,00	12,00	-	30,00	82,88	1674
FRHD 1400	140000	200	12,00	30,00	18,00	16,00	6,25	107,00	13,00	-	36,00	94,00	2200
FRHD 1450	190000	200	12,00	30,00	18,00	16,00	6,25	107,00	15,00	-	36,00	94,00	2500
FRHD 1500	290000	200	12,00	31,00	18,00	15,13	6,25	107,00	17,62	-	36,00	94,00	2440
FRHD 1600	373000	140	14,00	32,50	20,00	17,63	6,25	124,00	19,25	-	30,44	108,00	3400
FRHD 1700	625000	120	18,00	42,50	24,50	23,00	7,88	140,00	20,00	-	48,00	120,00	7000
FRHD 1800	900000	100	21,00	52,00	30,00	26,50	10,50	170,00	23,00	-	54,00	144,00	12000

Das maximal übertragbare Drehmoment ist doppelt so hoch wie das angegebene Nenn Drehmoment. Zur Bestimmung des Auslegungsdrehmomentes siehe Seite 14.
Passfedernut nach Kundenwunsch. • Umrechnung: 1 lb-ft = 1,35 Nm, 1 inch = 25,4 mm, 1 lbs = 0,453 kg.

Langsam laufende Rücklaufsperrn FRHN

mit Hebelarm
in metrischen Abmessungen mit Klemmstücken



48-1

Anwendung als

▶ Rücklaufsperrn

für Einsatzfälle mit niedrigen Drehzahlen. Die Freiläufe eignen sich für den Einsatz an Schrägförderbändern, Elevatoren oder Pumpen. Taconite-Abdichtungen machen die Freiläufe widerstandsfähig gegen Verschmutzung.

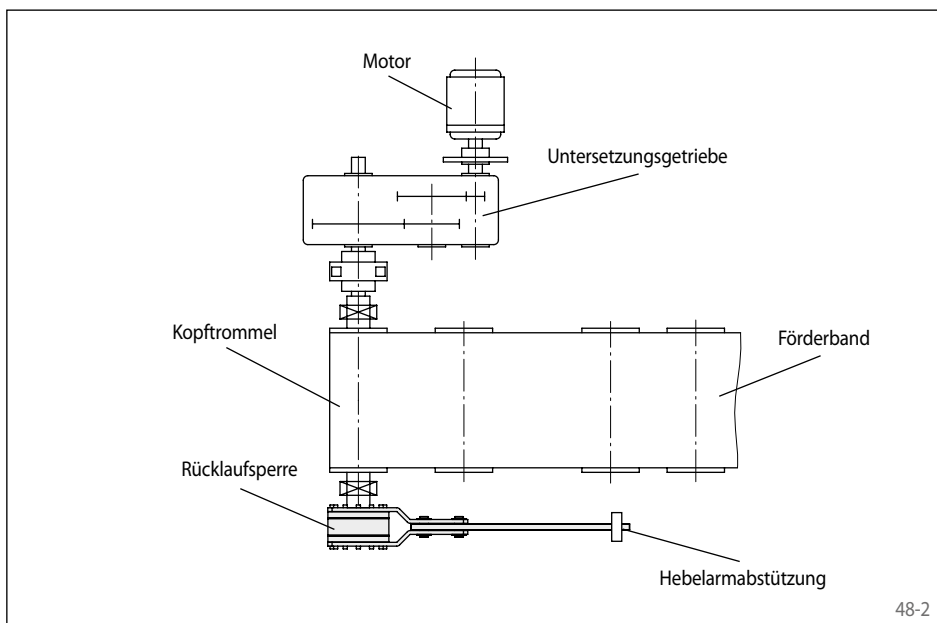
Eigenschaften

Langsam laufende Rücklaufsperrn FRHN mit Hebelarm sind kugellagerte und abgedichtete Klemmstück-Freiläufe. Sie werden ölgefüllt und montagefertig geliefert.

Die langsam laufenden Rücklaufsperrn FRHN werden auf Durchgangswellen oder Wellenenden angeordnet.

Nenn Drehmomente bis 503 550 Nm.

Bohrungen bis 320 mm.



48-2

Anwendungsbeispiel

Rücklaufsperrn FRHN 1200 an der Kopftrommelwelle eines Schrägförderbandes. Der Hebelarm ist über eine Bolzenverbindung mit dem Freilauf befestigt. Das Rückdrehmoment wird über den Hebelarm am Fundament abgestützt. Bei lastfreiem Förderband kann durch Lösen der Bolzenverbindung die Trommelwelle für Wartungsarbeiten in beide Richtungen gedreht werden.

Einbauhinweise

Die Drehmomentabstützung erfolgt über den Hebelarm. Der Hebelarm darf nicht festgeklemmt werden, sondern muss in axialer und in Umfangsrichtung mindestens 12,7 mm Spiel haben.

Als Toleranz der Welle ist ISO h6 oder j6 vorzusehen.

Bestellbeispiel

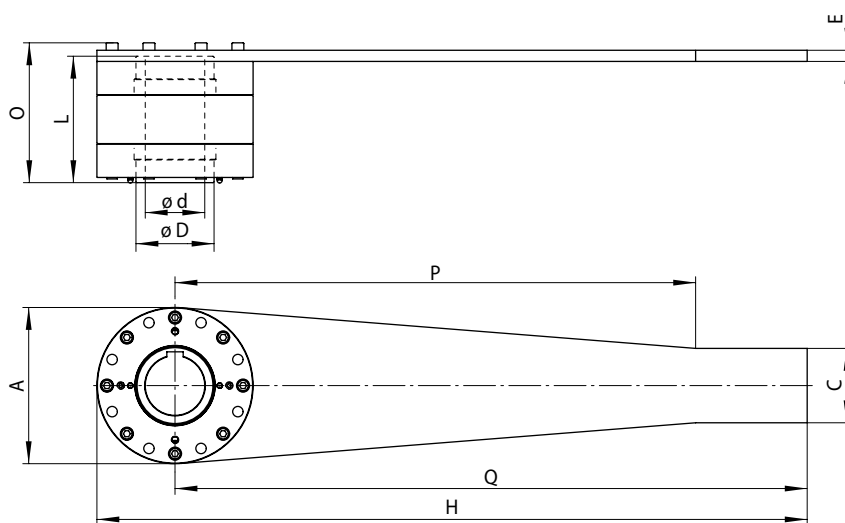
Freiläufige FRHN 1200 mit 230 mm Bohrung:

- FRHN 1200, d = 230 mm



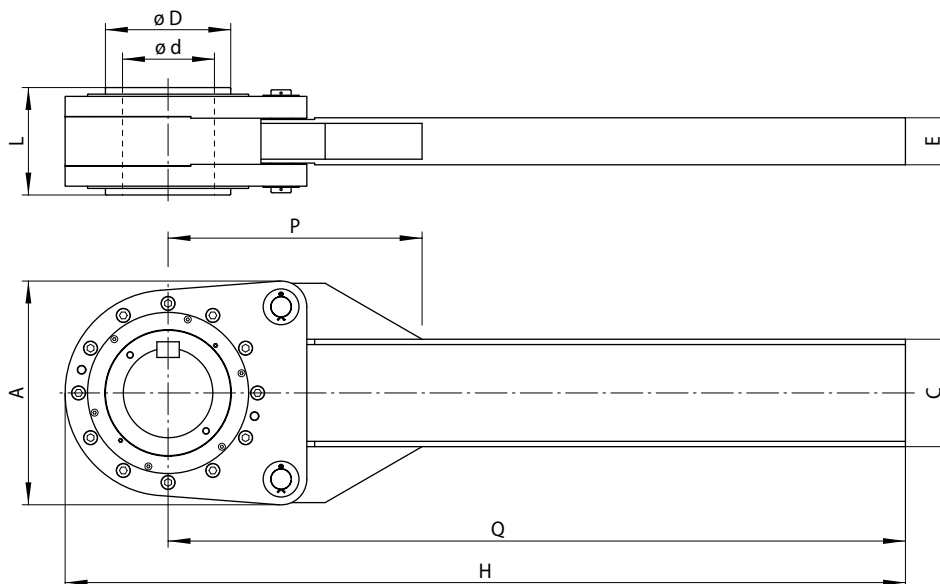
48-3

mit Hebelarm
in metrischen Abmessungen mit Klemmstücken



Größe FRHN 700 bis FRHN 900

49-1



Größe FRHN 1000 bis FRHN 1600

49-2

Rücklaufsperrn

Bauart Standard	Abmessungen											
Für den universellen Einsatz												

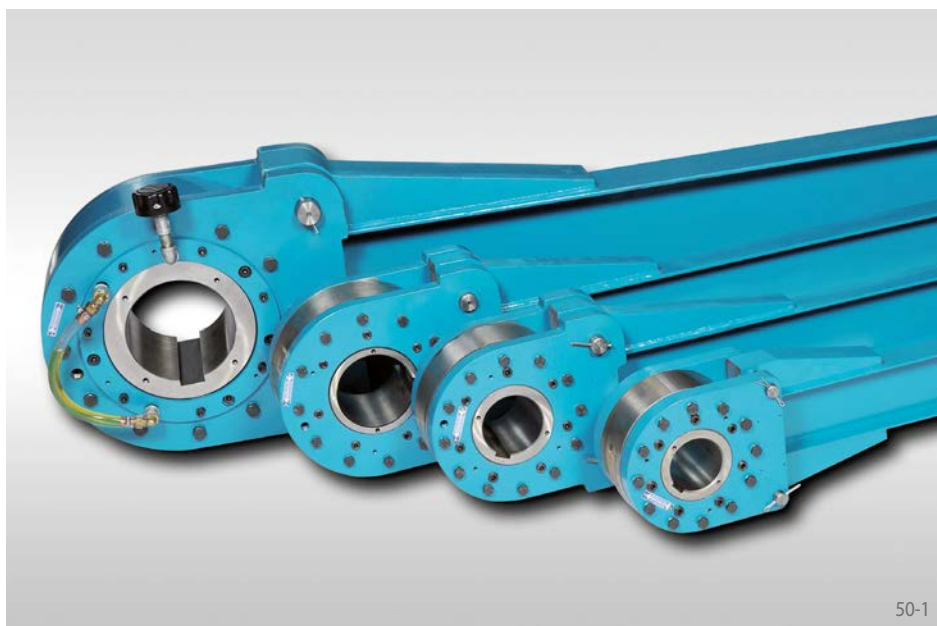
Freilaufgröße	Nenn Drehmoment M_N Nm	Max. Drehzahl Innenring läuft frei min^{-1}	Bohrung d max. mm	A mm	C mm	D mm	E mm	H mm	L mm	O mm	P mm	Q mm	Gewicht kg
FRHN 700	6900	620	80	210	100	105	15	955	170	188	700	850	50
FRHN 775	10100	540	90	250	100	120	20	1090	200	223	815	965	80
FRHN 800	16250	460	110	280	150	140	20	1105	220	246	815	965	100
FRHN 900	25000	400	130	315	150	170	25	1525	194	227	1170	1367,5	140
FRHN 1000	40000	360	170	430	200	220	100	2015	250	-	592	1800	305
FRHN 1100	61000	360	170	470	220	220	112	2013	270	-	695	1800	360
FRHN 1200	125000	200	230	586	280	300	124	2239	280	-	712	1974	620
FRHN 1300	150000	200	250	635	320	320	134	2413	330	-	755	2095	810
FRHN 1400	189000	200	280	790	450	380	154	2590	330	-	758	2268	1000
FRHN 1450	263000	200	300	770	450	380	154	2730	450	-	885	2400	1280
FRHN 1500	389500	200	300	900	500	380	162	2840	510	-	1020	2500	1700
FRHN 1600	503550	110	320	826	500	400	160	3104	490	-	772	2742	1600

Das maximal übertragbare Drehmoment ist doppelt so hoch wie das angegebene Nenn Drehmoment. Zur Bestimmung des Auslegungsdrehmomentes siehe Seite 14. Passfedernut nach Kundenwunsch.

Langsam laufende Rücklaufsperrn FRSC

mit Hebelarm
mit Klemmrollen

RINGSPANN®



Anwendung als

▶ Rücklaufsperr

für Einsatzfälle mit niedrigen Drehzahlen. Die Freiläufe eignen sich für den Einsatz an Schrägförderbändern, Elevatoren oder Pumpen.

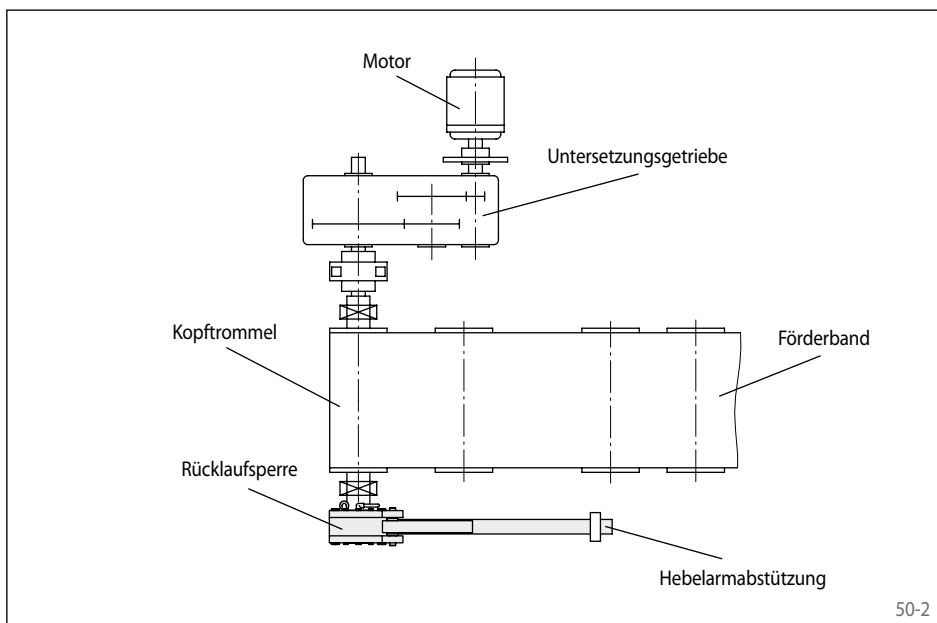
Eigenschaften

Langsam laufende Rücklaufsperrn FRSC mit Hebelarm sind kugellagerte und abgedichtete Klemmrollen-Freiläufe. Sie werden ölgefüllt und montagefertig geliefert.

Die langsam laufenden Rücklaufsperrn FRSC werden auf Durchgangswellen oder Wellenenden angeordnet.

Nenn Drehmomente bis 215 500 Nm.

Bohrungen bis 300 mm.



Anwendungsbeispiel

Rücklaufsperr FRSC 900 an der Kopftrommelwelle eines Schrägförderbandes. Der Hebelarm ist über eine Bolzenverbindung mit dem Freilauf befestigt. Das Rückdrehmoment wird über den Hebelarm am Fundament abgestützt. Bei lastfreiem Förderband kann durch Lösen der Bolzenverbindung die Trommelwelle für Wartungsarbeiten in beide Richtungen gedreht werden.

Einbauhinweise

Die Drehmomentabstützung erfolgt über den Hebelarm. Die Platzierung des Hebelarms kann unter jedem beliebigen Winkel erfolgen. Der Hebelarm darf nicht festgeklemmt werden, sondern muss in axialer und in Umfangsrichtung mindestens 12,7 mm Spiel haben.

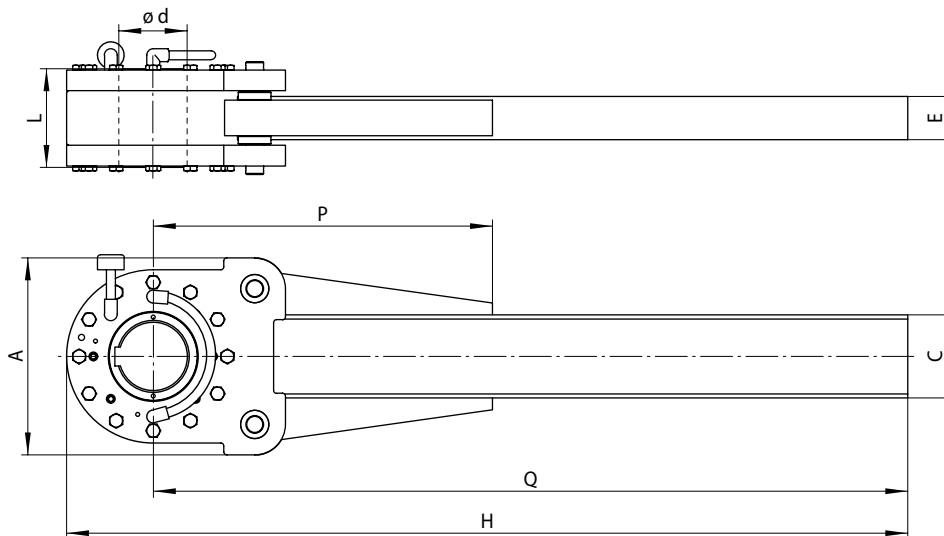
Als Toleranz der Welle ist ISO h6 oder j6 vorzusehen.

Bestellbeispiel

Freilaufgröße FRSC 800 mit 115 mm Bohrung:

- FRSC 800, d = 115 mm

mit Hebelarm
mit Klemmrollen



51-1

Rücklaufsperrn

Bauart Standard	Abmessungen
Für den universellen Einsatz	

	Freilaufgröße	Nenn Drehmoment M_N	Max. Drehzahl Innenring läuft frei	Bohrung d max.	A	C	E	H	L	P	Q	Gewicht
		Nm	min ⁻¹	mm	mm	mm	mm	mm	mm	mm	mm	kg
metrisch	FRSC 775	9200	300	100	280	120	64	1045	160	390	920	75
	FRSC 800	14000	250	115	332	140	73	1418	170	571	1272	212
	FRSC 900	21000	180	140	380	160	82	1605	182	585	1435	164
	FRSC 1000	37500	150	165	424	180	91	1876	214	587,5	1684	230
	FRSC 1100	60000	135	180	480	203	133	2053	226	587,5	1830	337
	FRSC 1150	76500	120	200	546	254	146	2250	250	587,5	2000	451
	FRSC 1200	105500	105	230	580	305	165	2356	280	711	2086	563
	FRSC 1300	160000	90	280	656	356	171	2543	319	762	2235	770
FRSC 1400	215500	80	300	760	457	191	2760	350	914	2400	1198	
zöllig		lb-ft	min ⁻¹	inch	inch	inch	inch	inch	inch	inch	inch	lbs
	FRSC 775	6700	300	3,94	11,02	4,72	2,52	41,14	6,30	15,35	36,22	165
	FRSC 800	10300	250	4,53	13,07	5,51	2,87	55,83	6,69	22,48	50,08	467
	FRSC 900	15300	180	5,51	14,96	6,30	3,23	63,19	7,17	23,03	56,50	362
	FRSC 1000	27600	150	6,50	16,69	7,09	3,58	73,86	8,43	23,13	66,30	507
	FRSC 1100	44400	135	7,09	18,90	7,99	5,24	80,83	8,90	23,13	72,05	743
	FRSC 1150	56400	120	7,87	21,50	10,00	5,75	88,58	9,84	23,13	78,74	994
	FRSC 1200	77800	105	9,06	22,83	12,01	6,50	92,76	11,02	27,99	82,13	1241
FRSC 1300	117900	90	11,02	25,83	14,02	6,73	100,12	12,56	30,00	87,99	1698	
FRSC 1400	158900	80	11,81	29,92	17,99	7,52	108,66	13,78	35,98	94,49	2641	

Das maximal übertragbare Drehmoment ist doppelt so hoch wie das angegebene Nenn Drehmoment. Zur Bestimmung des Auslegungsdrehmomentes siehe Seite 14. Passfedernut nach Kundenwunsch.



52-1

Anwendung als

Überholfreilauf

bei hohen Drehzahlen, die im Leerlaufbetrieb und im Mitnahmebetrieb gleich oder ähnlich sind.

Eigenschaften

Gehäusefreiläufe FH mit hydrodynamischer Klemmrollenabhebung werden eingesetzt, wenn ein Aggregat wahlweise von zwei oder mehreren Motoren bzw. Turbinen mit gleicher oder ähnlich hoher Drehzahl angetrieben wird. Sie ermöglichen ununterbrochenen Anlagenbetrieb bei Ausfall einer Energiequelle oder eines Antriebsaggregats sowie Energieeinsparung bei Teillastbetrieb.

Die Gehäusefreiläufe FH sind vollständig gekapselte Freiläufe zur stationären Anordnung mit Antriebs- und Abtriebswelle.

Vorteile

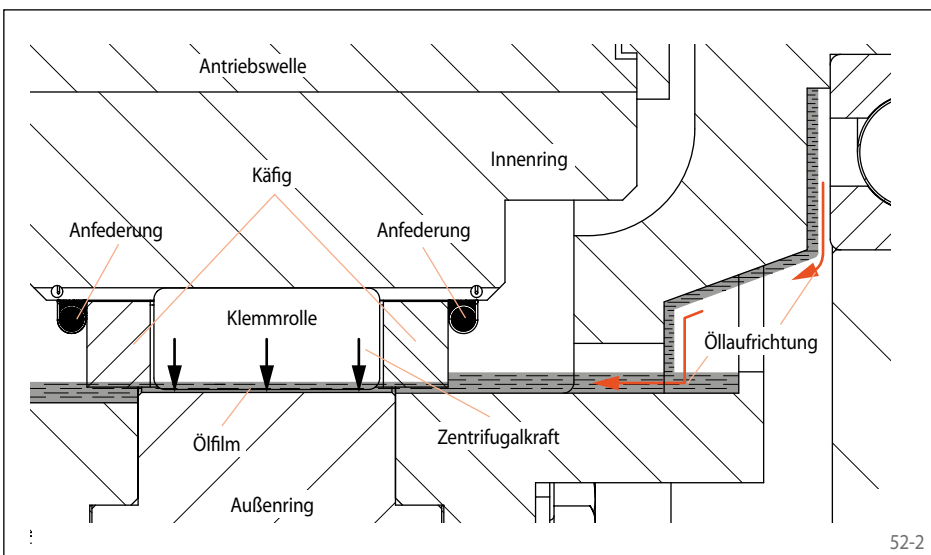
- Nenndrehmomente bis 81 350 Nm
- Wellendurchmesser bis 178 mm
- Verschleißfreier Betrieb
- Geräuscharm
- Geringe Verlustleistung
- Integriertes Ölfiltersystem
- Integrierte Feststellbremse
- Ölwechsel bei laufendem Betrieb

Hydrodynamische Klemmrollenabhebung

Gehäusefreiläufe FH sind mit hydrodynamischer Klemmrollenabhebung ausgestattet. Die hydrodynamische Klemmrollenabhebung

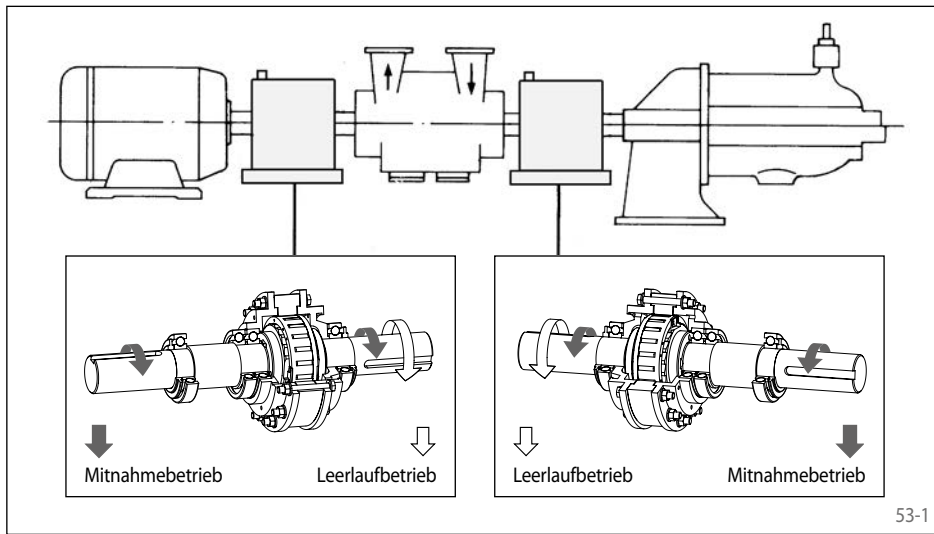
ist die ideale Lösung für Überholfreiläufe mit hohen Drehzahlen, nicht nur im Leerlaufbetrieb, sondern auch im Mitnahmebetrieb, wie

sie z. B. in Mehrmotorenantrieben auftreten. Bei der hydrodynamischen Klemmrollenabhebung wird die Abhebekraft durch einen Ölfilm erzeugt, der im Leerlaufbetrieb durch Zentrifugalkraft auf die Außenringlaufbahn aufgebracht wird; dies ermöglicht einen praktisch verschleißfreien Leerlaufbetrieb. Maßgeblich für die Wirkung der Klemmrollenabhebung ist die Relativdrehzahl zwischen Innen- und Außenring. Bei Verringerung der Relativdrehzahl verringert sich auch die Abhebekraft. Bereits vor Erreichen des Synchronlaufs legen sich die in einem Käfig geführten Klemmrollen mit Hilfe der zentralen Anfederung wieder an der Außenringlaufbahn an und sind sperrbereit. Dadurch ist eine sofortige Lastübernahme bei Erreichen der Synchrondrehzahl gewährleistet.



52-2

für stationäre Mehrmotorenantriebe mit Klemmrollenabhebung



Einsatzgebiete

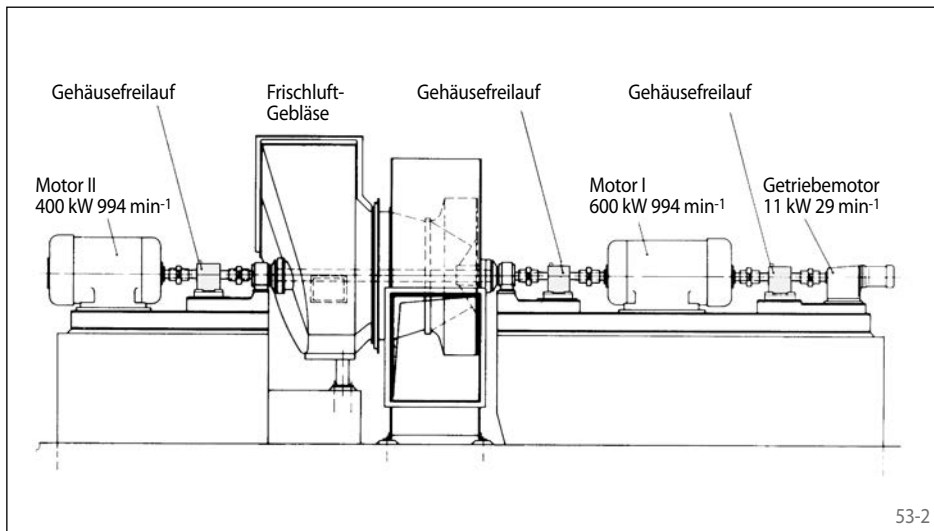
Gehäusefreiläufe erfüllen als automatisch arbeitende Kupplungen an Mehrmotorenantrieben eine wichtige Funktion. Sie kuppeln einen Antrieb selbsttätig ab, sobald er keine Leistung mehr an die Arbeitsmaschine abgibt. Die Gehäusefreiläufe benötigen keinerlei Schalteinrichtungen.

Typische Anwendungen mit Mehrmotorenantrieben sind:

- Generatoren
- Pumpen
- Ventilatoren
- Gebläse
- Unterbrechungsfreie Stromversorgung

Anwendungsbeispiel

Drei Gehäusefreiläufe im Mehrmotorenantrieb eines Frischluft-Gebläses. Das Gebläse wird wahlweise von einem oder zwei Elektromotoren angetrieben. Ein zusätzlicher Hilfsantrieb dient dazu, den Ventilator für Revisionsarbeiten oder für gleichmäßiges Abkühlen nach dem Abschalten langsam zu drehen. Die Gehäusefreiläufe kuppeln automatisch den jeweils arbeitenden Elektromotor mit dem Ventilator.



Auslegungsdrehmoment für Gehäusefreiläufe FH

In vielen Einsatzfällen von Gehäusefreiläufen treten dynamische Vorgänge auf, bei denen hohe Spitzendrehmomente entstehen. Bei Gehäusefreiläufen sind die beim Anfahren auftretenden Drehmomente zu beachten. Die Drehmomentspitzen beim Anfahren können bei Asynchronmotoren – insbesondere beim Beschleunigen großer Massen und bei Verwendung drehelastischer Kupplungen – ein Mehrfaches des aus dem Motor-Kippmoment errechneten Drehmomentes erreichen. Ähnlich sind die Verhältnisse bei Verbrennungsmotoren, die schon im Normalbetrieb infolge ihres Ungleichförmigkeitsgrades Drehmomentspitzen hervorrufen, die weit über dem Nenndrehmoment liegen.

Die Vorausbestimmung des maximal auftretenden Drehmoments erfolgt am sichersten durch eine Drehschwingungsanalyse des Gesamtsystems. Dies setzt allerdings u.a. die Kenntnis

der Drehmassen, der Drehsteifigkeiten und aller am System angreifenden Erregermomente voraus. In vielen Fällen ist eine Schwingungsberechnung zu aufwändig bzw. in der Projektierungsphase stehen häufig nicht alle erforderlichen Daten zur Verfügung. Dann sollte das Auslegungsdrehmoment M_A des Gehäusefreilaufs FH wie folgt bestimmt werden:

$$M_A = K \cdot M_L$$

In dieser Gleichung bedeutet:

M_A = Auslegungsdrehmoment des Freilaufs

K = Betriebsfaktor

M_L = Lastmoment bei gleichförmig umlaufendem Freilauf:
 $= 9550 \cdot P_0 / n_{FR}$

P_0 = Motor-Nennleistung [kW]

n_{FR} = Drehzahl des Freilaufs im Mitnahmebetrieb [min^{-1}]

Nach der Berechnung von M_A ist die Größe des Gehäusefreilaufs FH nach den Katalogtabellen so auszuwählen, dass stets gilt:

$$M_N \geq M_A$$

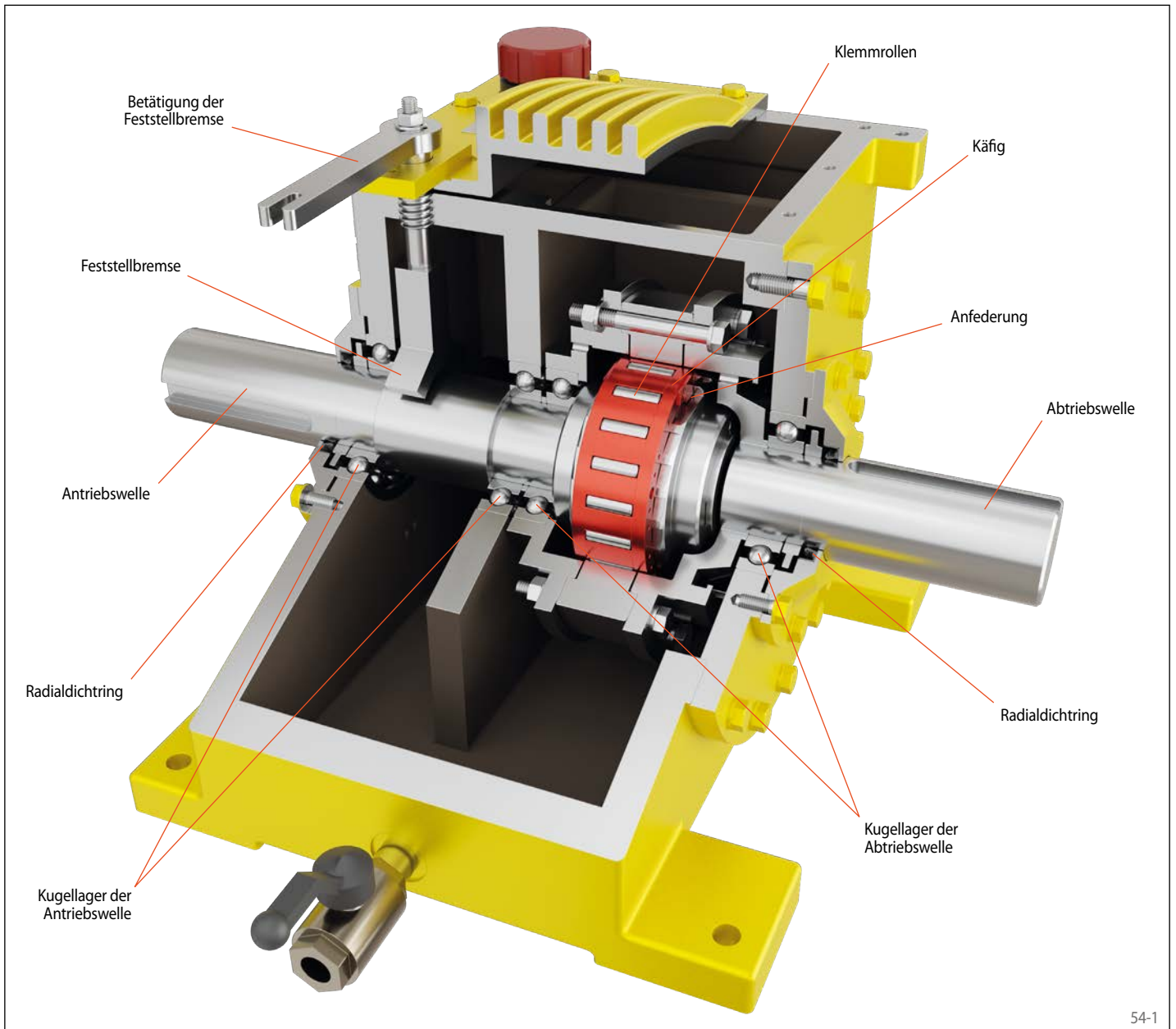
M_N = Nenndrehmoment des Gehäusefreilaufs FH gemäß den Tabellenwerten [Nm]

Der Betriebsfaktor K hängt von den Eigenschaften der Antriebs- und der Arbeitsmaschine ab. Hier gelten die allgemeinen Regeln des Maschinenbaus. Es wird empfohlen, einen Betriebsfaktor K von mindestens 1,5 zu wählen. Gerne sind wir bereit, Ihre Auslegung zu überprüfen.

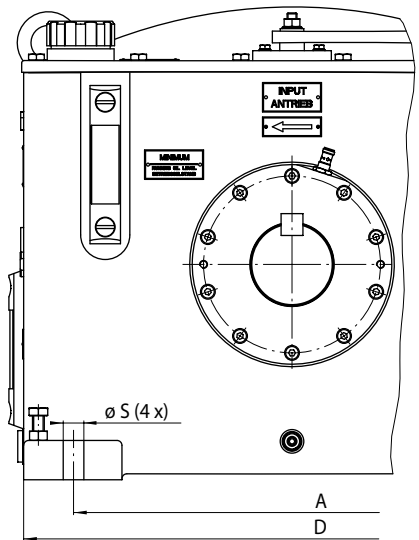
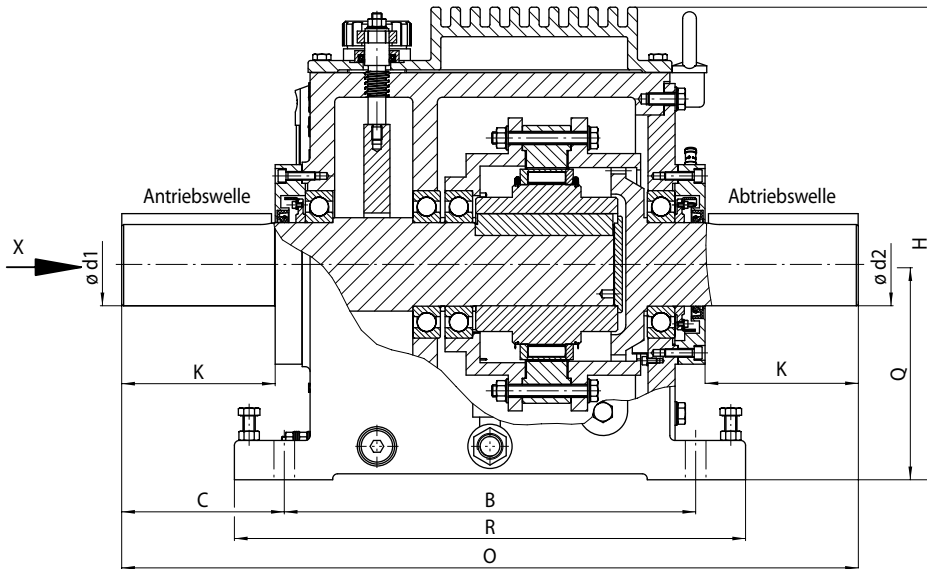
Gehäusefreiläufe FH

RINGSPANN®

für stationäre Mehrmotorenantriebe
mit Klemmrollenabhebung



für stationäre Mehrmotorenantriebe mit Klemmrollenabhebung



55-1

55-2

Überholfreilauf

Bauart hydrodynamische Klemmrollenabhebung	Abmessungen
--	-------------

	Freilaufgröße	Typ	Nenn Drehmoment M_N	Max. Drehzahl		Welle $d1$ und $d2$		A	B	C	D	H	K	O	Q	R	S	Gewicht
				Abtriebswelle überholt	Antriebswelle nimmt mit	inch	inch											
zöllig	FH 1000	R	1000	5600	5600	1 3/4	12 3/4	12 3/4	3 7/16	16 1/4	12 7/8	3 7/8	19 5/8	5 3/4	14 1/2	11 1/16	231	
	FH 2000	R	2000	4200	4200	2 5/16	16 3/4	14 3/4	4 1/4	18 3/4	15	4 5/8	23 1/4	6 7/8	16 1/2	11 1/16	355	
	FH 4000	R	4000	3600	3600	2 3/4	18	15 1/2	5 1/16	20	17 1/8	5 3/8	25 5/8	7 3/4	17 1/2	11 1/16	496	
	FH 8000	R	8000	3000	3000	3 5/16	17 1/2	18 1/4	5 5/8	21 1/2	18 15/16	6 1/8	29 1/2	8 5/8	20 1/2	13 1/16	716	
	FH 12000	R	12000	2500	2500	3 7/8	18 1/4	21 1/2	6 5/16	22 3/4	20 15/16	6 15/16	34 1/8	9 5/8	23 3/4	1 1/16	926	
	FH 18000	R	18000	2300	2300	4 5/16	20 1/2	23 1/4	7 5/16	26	20 5/8	7 11/16	37 7/8	11 1/4	25 3/4	1 5/16	1402	
	FH 30000	R	30000	2000	2000	5 1/16	25 1/2	26 1/4	7 7/8	31	26 1/2	8 5/8	42	12 3/4	29 1/2	1 5/16	2178	
	FH 42000	R	42000	1700	1700	5 7/8	29	28 3/4	8 1/2	35	32 1/2	9 1/8	45 3/4	14 1/2	31 3/4	1 5/16	2822	
	FH 60000	R	60000	1400	1400	7	32	30 1/2	9 1/2	38	35	10 5/8	49 1/2	16	33 1/2	1 5/16	3655	
metrisch	FH 1000	R	1356	5600	5600	44,45	323,85	323,85	87,31	412,75	327,00	98,43	498,48	146,05	368,30	17,50	105	
	FH 2000	R	2712	4200	4200	58,74	425,45	374,65	107,95	480,00	381,00	117,48	590,55	174,63	419,10	17,50	161	
	FH 4000	R	5423	3600	3600	69,85	457,20	393,70	128,59	508,00	435,00	136,53	650,88	196,85	444,50	17,50	225	
	FH 8000	R	10847	3000	3000	84,14	444,50	463,55	142,87	546,00	481,00	155,58	749,30	219,08	520,00	21,00	325	
	FH 12000	R	16270	2500	2500	98,43	463,55	546,10	160,35	578,00	532,00	177,00	866,80	244,48	603,00	27,00	425	
	FH 18000	R	24405	2300	2300	109,54	520,70	590,55	185,74	660,00	600,00	195,26	962,00	285,75	654,00	33,00	636	
	FH 30000	R	40675	2000	2000	128,59	647,70	666,75	200,03	787,00	672,00	220,00	1066,80	323,85	749,00	33,00	988	
	FH 42000	R	56944	1700	1700	149,23	736,60	730,25	215,88	889,00	825,00	232,00	1162,00	368,30	806,00	33,00	1280	
	FH 60000	R	81349	1400	1400	177,80	812,80	774,70	241,30	965,00	890,00	270,00	1257,30	406,40	850,00	33,00	1658	

Das maximal übertragbare Drehmoment ist doppelt so hoch wie das angegebene Nenn Drehmoment. Zur Bestimmung des Auslegungsdrehmomentes siehe Seite 14.
Passfedern nach USAS B17.1-1967

Feststellbremse

Im Leerlaufbetrieb übt das überholende Abtriebsstück des Gehäusefreilaufs ein Schleppmoment auf das Antriebsstück aus. Durch manuelle Betätigung der im Gehäusefreilauf integrierten Feststellbremse wird ein Mitschleppen des Antriebsstücks verhindert.

Einbauhinweise

Der Einbau ist grundsätzlich so vorzunehmen, dass der Antrieb über die Welle $d1$ und der Abtrieb über die Welle $d2$ erfolgt.

Wir empfehlen den Einsatz drehsteifer Wellenkupplungen, die geringe Rückstellkräfte erzeugen. Bei Angabe der auftretenden Rückstellkräfte führen wir gerne eine Prüfung der Gebrauchsdauer der im Gehäusefreilauf eingebauten Kugellager durch.

Bestellbeispiel

Bitte füllen Sie vor Bestellung den Auswahlbogen auf Seite 121 mit Angabe der Drehrichtung im Mitnahmebetrieb bei Ansicht in Richtung X aus, damit wir die Größenauswahl prüfen können.

Gehäusefreiläufe FHD

für stationäre Mehrmotorenantriebe
mit Klemmrollenabhebung und mechanischer Trennfunktion



56-1

Vorteile

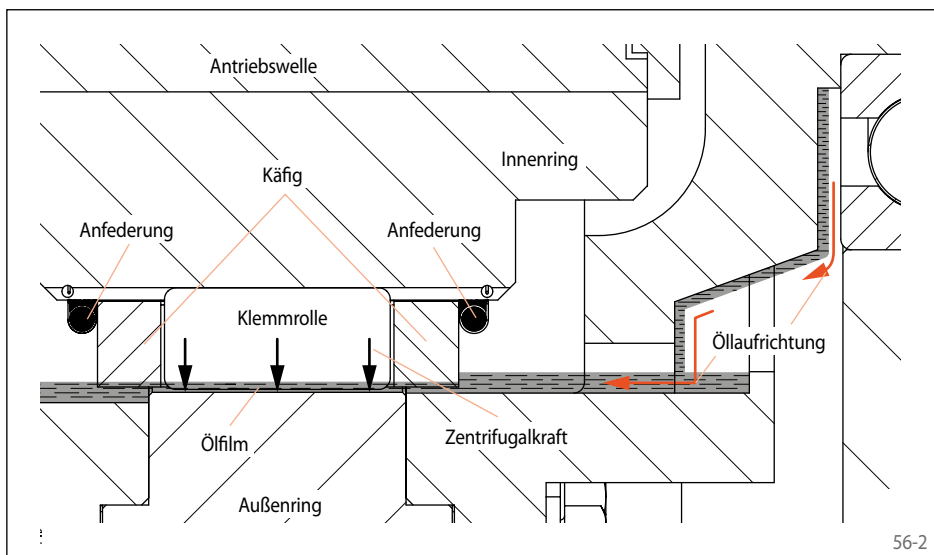
- Nenndrehmomente bis 24 405 Nm
- Wellendurchmesser bis 109,5 mm
- Verschleißfreier Betrieb
- Geräuscharm
- Geringe Verlustleistung
- Integriertes Ölfiltersystem
- Mechanische Trennfunktion
- Ölwechsel bei laufendem Betrieb“
- Erfüllt OSHA „Lockout-Tagout“-Anforderungen

Hydrodynamische Klemmrollenabhebung

Gehäusefreiläufe FHD sind mit hydrodynamischer Klemmrollenabhebung ausgestattet. Die hydrodynamische Klemmrollenabhebung

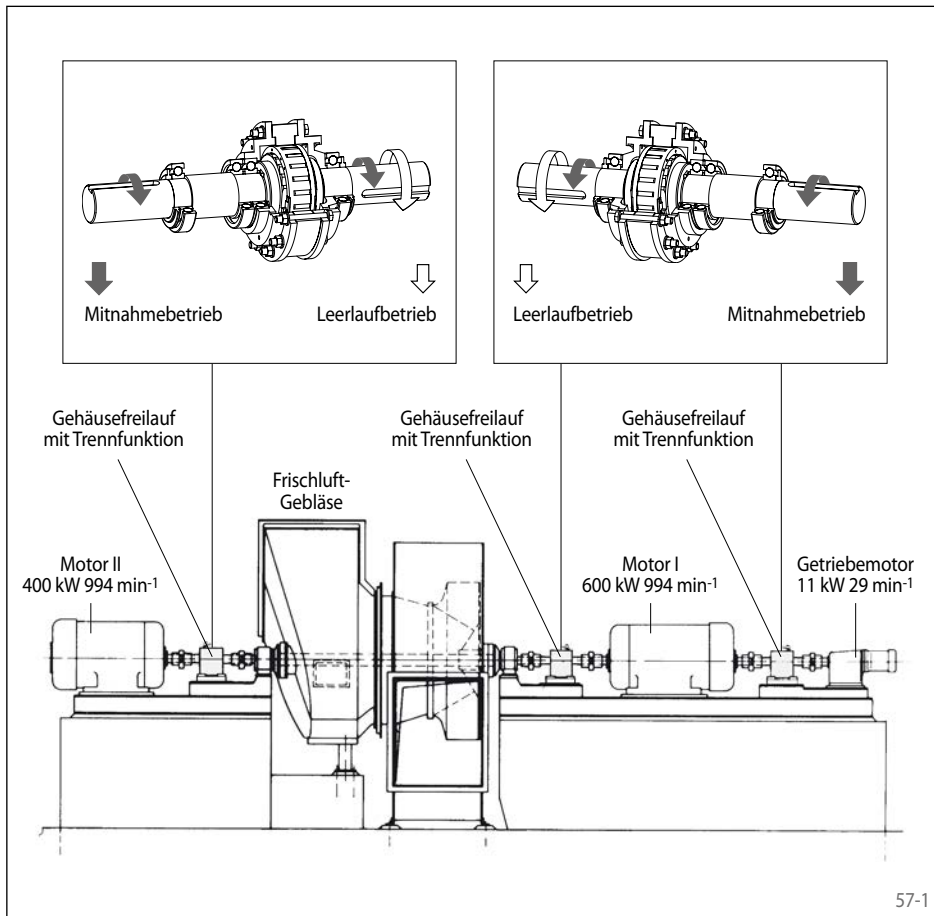
ist die ideale Lösung für Überholfreiläufe mit hohen Drehzahlen, nicht nur im Leerlaufbetrieb, sondern auch im Mitnahmebetrieb, wie

sie z. B. in Mehrmotorenantrieben auftreten. Bei der hydrodynamischen Klemmrollenabhebung wird die Abhebekraft durch einen Ölfilm erzeugt, der im Leerlaufbetrieb durch Zentrifugalkraft auf die Außenringlaufbahn aufgebracht wird; dies ermöglicht einen praktisch verschleißfreien Leerlaufbetrieb. Maßgeblich für die Wirkung der Klemmrollenabhebung ist die Relativdrehzahl zwischen Innen- und Außenring. Bei Verringerung der Relativdrehzahl verringert sich auch die Abhebekraft. Bereits vor Erreichen des Synchronlaufs legen sich die in einem Käfig geführten Klemmrollen mit Hilfe der zentralen Anfederung wieder an der Außenringlaufbahn an und sind sperrbereit. Dadurch ist eine sofortige Lastübernahme bei Erreichen der Synchrondrehzahl gewährleistet.



56-2

für stationäre Mehrmotorenantriebe mit Klemmrollenabhebung und mechanischer Trennfunktion



Einsatzgebiete

Gehäusefreiläufe erfüllen als automatisch arbeitende Kupplungen an Mehrmotorenantrieben eine wichtige Funktion. Sie kuppeln einen Antrieb selbsttätig ab, sobald er keine Leistung mehr an die Arbeitsmaschine abgibt. Die Gehäusefreiläufe benötigen keinerlei Schalteinrichtungen.

Typische Anwendungen mit Mehrmotorenantrieben sind:

- Generatoren
- Pumpen
- Ventilatoren
- Gebläse
- Unterbrechungsfreie Stromversorgung

Anwendungsbeispiel

Drei Gehäusefreiläufe im Mehrmotorenantrieb eines Frischluft-Gebläses. Das Gebläse wird wahlweise von einem oder zwei Elektromotoren angetrieben. Ein zusätzlicher Hilfsantrieb dient dazu, den Ventilator für Revisionsarbeiten oder für gleichmäßiges Abkühlen nach dem Abschalten langsam zu drehen. Die Gehäusefreiläufe kuppeln automatisch den jeweils arbeitenden Elektromotor mit dem Ventilator.

Mechanische Trennfunktion

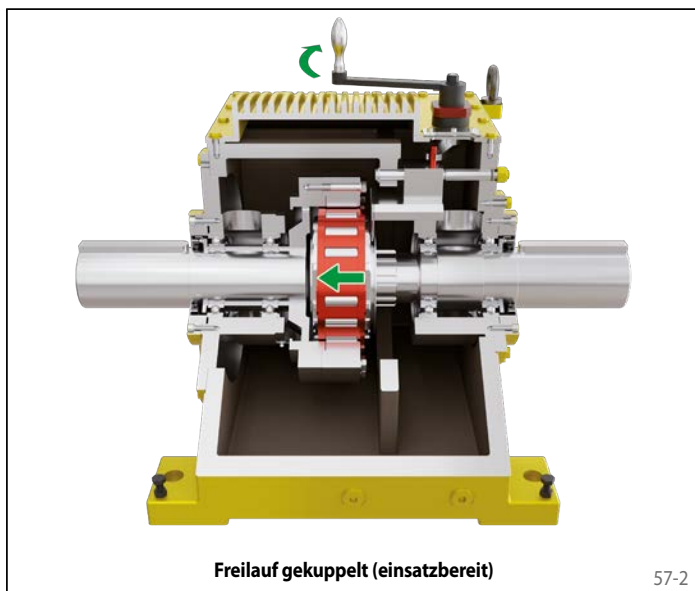
Bei Betätigung des Handhebels verschiebt sich der Innenring mit dem Klemmrollenfreilauf (Bild 57-2 und 57-3) aus dem Eingriff des Außenringes. Dabei wird der Antriebs- vom Abtriebsstrang mechanisch getrennt. Diese Trennung kann durch ein Sichtfenster eingesehen werden. Das erneute Kuppeln des

Antriebs- und Abtriebsstranges erfolgt durch Rückstellung des Handhebels.

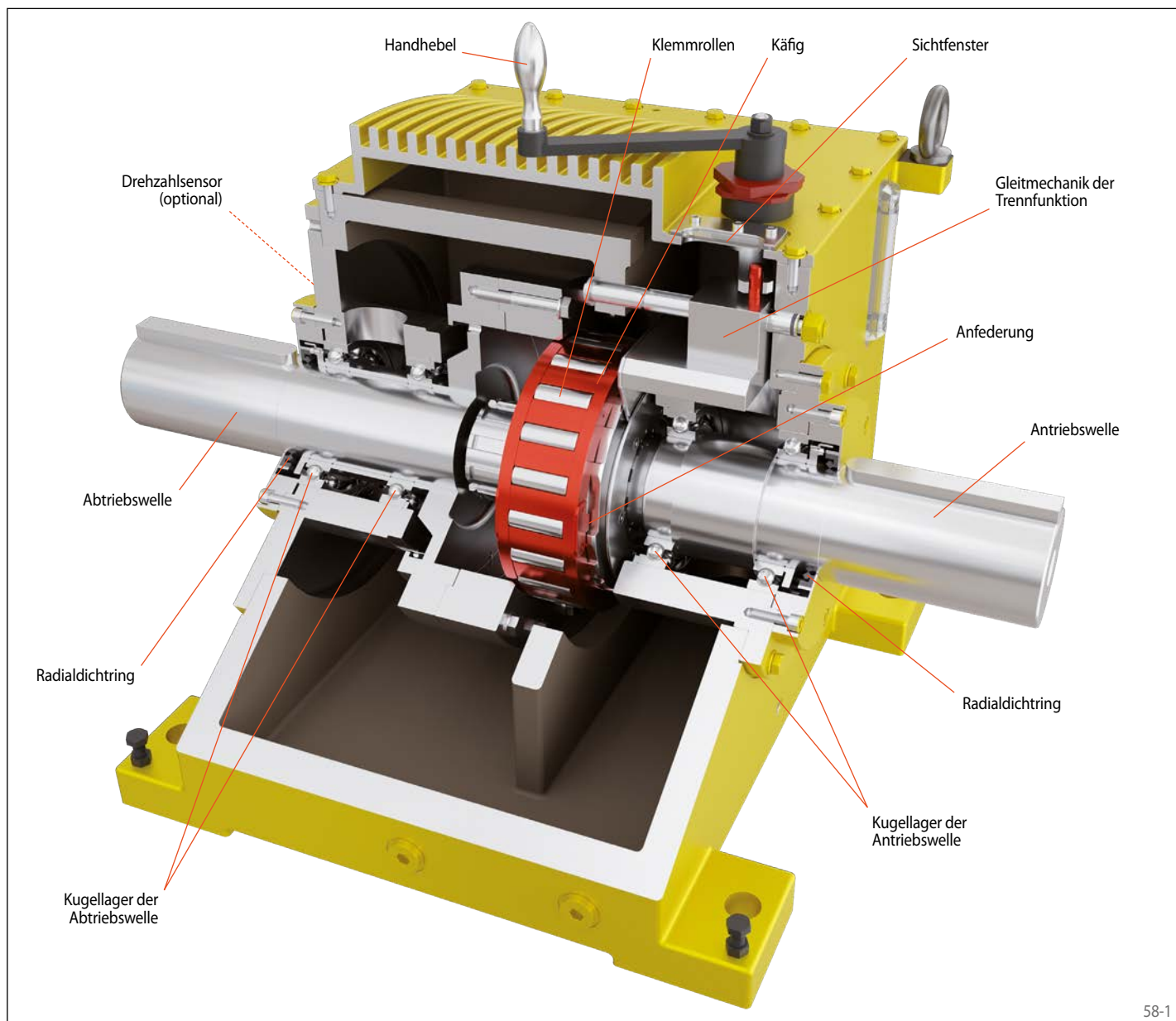
Die jeweilige Position des Handhebels kann mit einem Vorhängeschloss gesichert werden. Damit sind die Anforderungen an ein Lockout-Tagout-System erfüllt.

Lockout-Tagout-System

Das Lockout-Tagout-System dient der Arbeitssicherheit. Es ermöglicht, dass sämtliche Energien von Anlagen, die für Personen gefährlich werden können, isoliert, verriegelt und markiert werden. Damit können Antriebskomponenten gewartet werden, ohne dass die Produktion gemäß OSHA 29 CFR 1910.147 unterbrochen werden muss.



für stationäre Mehrmotorenantriebe
mit Klemmrollenabhebung und mechanischer Trennfunktion



58-1

Auslegungsdrehmoment für Gehäusefreiläufe FHD

In vielen Einsatzfällen von Gehäusefreiläufen treten dynamische Vorgänge auf, bei denen hohe Spitzendrehmomente entstehen. Bei Gehäusefreiläufen sind die beim Anfahren auftretenden Drehmomente zu beachten. Die Drehmomentspitzen beim Anfahren können bei Asynchronmotoren - insbesondere beim Beschleunigen großer Massen und bei Verwendung drehelastischer Kupplungen - ein Mehrfaches des aus dem Motor-Kippmoment errechneten Drehmomentes erreichen. Ähnlich sind die Verhältnisse bei Verbrennungsmotoren, die schon im Normalbetrieb infolge ihres Ungleichförmigkeitsgrades Drehmomentspitzen hervorrufen, die weit über dem Nenn Drehmoment liegen.

Die Vorausbestimmung des maximal auftretenden Drehmoments erfolgt am sichersten durch

eine Drehschwingungsanalyse des Gesamtsystems. Dies setzt allerdings u.a. die Kenntnis der Drehmassen, der Drehsteifigkeiten und aller am System angreifenden Erregermomente voraus. In vielen Fällen ist eine Schwingungsberechnung zu aufwändig bzw. in der Projektierungsphase stehen häufig nicht alle erforderlichen Daten zur Verfügung. Dann sollte das Auslegungsdrehmoment M_A des Gehäusefreilaufs FHD wie folgt bestimmt werden:

$$M_A = K \cdot M_L$$

In dieser Gleichung bedeutet:

M_A = Auslegungsdrehmoment des Freilaufs

K = Betriebsfaktor

M_L = Lastmoment bei gleichförmig umlaufendem Freilauf:
= $9550 \cdot P_0 / n_{FR}$

P_0 = Motor-Nennleistung [kW]

n_{FR} = Drehzahl des Freilaufs im Mitnahmebetrieb [min^{-1}]

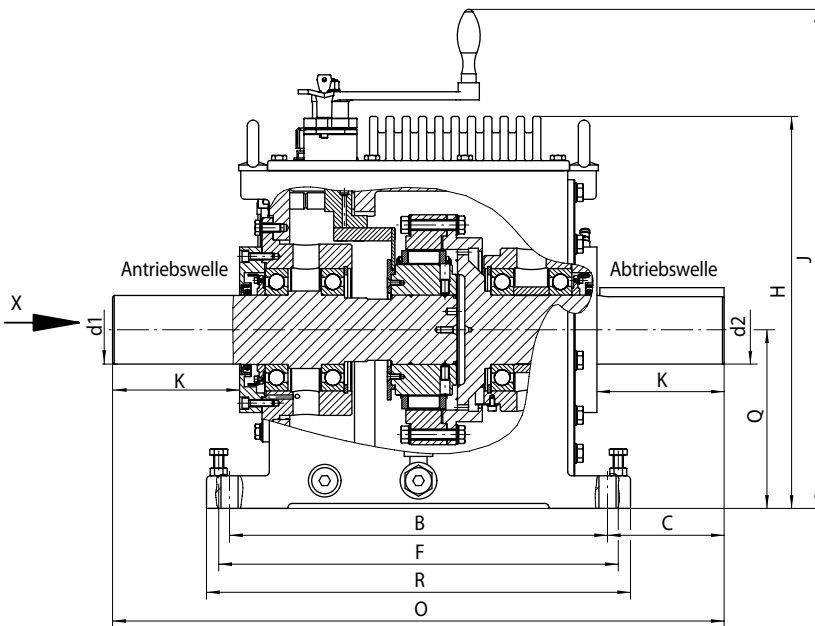
Nach der Berechnung von M_A ist die Größe des Gehäusefreilaufs FHD nach den Katalogtabellen so auszuwählen, dass stets gilt:

$$M_N \geq M_A$$

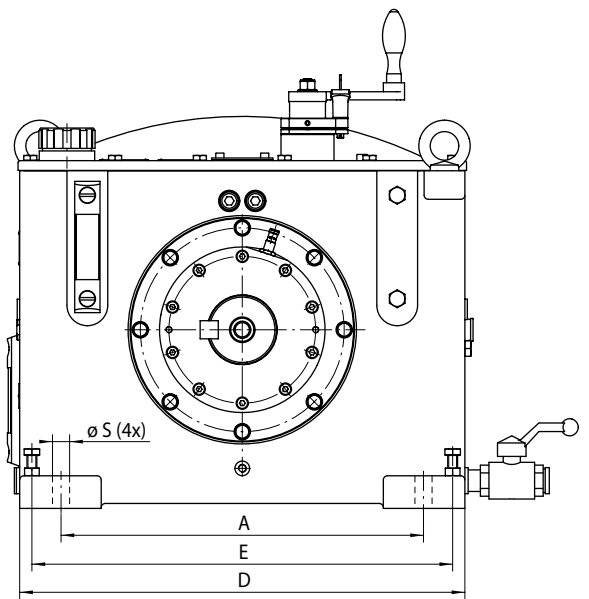
M_N = Nenn Drehmoment des Gehäusefreilaufs FHD gemäß den Tabellenwerten [Nm]

Der Betriebsfaktor K hängt von den Eigenschaften der Antriebs- und der Arbeitsmaschine ab. Hier gelten die allgemeinen Regeln des Maschinenbaus. Es wird empfohlen, einen Betriebsfaktor K von mindestens 1,5 zu wählen. Gerne sind wir bereit, Ihre Auslegung zu überprüfen.

für stationäre Mehrmotorenantriebe
mit Klemmrollenabhebung und mechanischer Trennfunktion



59-1



59-2

Überholfreilauf

Bauart hydrodynamische Klemmrollenabhebung

Abmessungen

	Freilaufgröße	Typ	Nenn Drehmoment M _N	Max. Drehzahl		Welle d1 und d2	A	B	C	D	E	F	H	J	K	O	Q	R	S	Gewicht	
				Abtriebswelle überholt	Antriebswelle nimmt mit																
			lb-ft	min ⁻¹	min ⁻¹	inch	inch	inch	inch	inch	inch	inch	inch	inch	inch	inch	inch	inch	inch	inch	lbs
zöllig	FHD 1000	R	1000	5600	5600	1 3/4	12 3/4	12 3/4	3 7/16	16 1/4	15 1/10	13 3/10	12 7/8	17 48/67	3 7/8	19 5/8	5 3/4	14 1/2	1 1/16	231	
	FHD 2000	R	2000	4200	4200	2 5/16	16 3/4	14 3/4	4 1/4	18 3/4	12 3/5	14 3/4	15	20	4 5/8	23 1/4	6 7/8	16 1/2	1 1/16	355	
	FHD 4000	R	4000	3600	3600	2 3/4	18	15 1/2	5 1/16	20	14 2/5	16	17 1/8	21 35/38	5 3/8	25 5/8	7 3/4	17 1/2	1 1/16	496	
	FHD 8000	R	8000	3000	3000	3 5/16	17 1/2	18 1/4	5 5/8	21 1/2	20 3/10	19 3/10	18 15/16	23 7/12	6 1/8	29 1/2	8 5/8	20 1/2	1 3/16	716	
	FHD 12000	R	12000	2500	2500	3 7/8	18 1/4	21 1/2	6 5/16	22 3/4	15 1/3	22 1/6	20 15/16	25 13/30	6 15/16	34 1/8	9 5/8	23 3/4	1 1/16	926	
	FHD 18000	R	18000	2300	2300	4 5/16	20 1/2	23 1/4	7 5/16	26	24 2/5	24 8/47	20 5/8	27 21/23	7 11/16	37 7/8	11 1/4	25 3/4	1 5/16	1402	
metrisch			Nm	min ⁻¹	min ⁻¹	mm	mm	mm	mm	mm	mm	mm	mm	mm	mm	mm	mm	mm	mm	mm	kg
	FHD 1000	R	1356	5600	5600	44,45	323,85	323,85	87,31	412,75	382,75	338,30	327,00	450,00	98,43	498,48	146,05	368,30	17,50	105	
	FHD 2000	R	2712	4200	4200	58,74	425,45	374,65	107,95	480,00	320,00	374,65	381,00	508,00	117,48	590,55	174,63	419,10	17,50	161	
	FHD 4000	R	5423	3600	3600	69,85	457,20	393,70	128,59	508,00	344,80	404,50	435,00	556,80	136,53	650,88	196,85	444,50	17,50	225	
	FHD 8000	R	10847	3000	3000	84,14	444,50	463,55	142,87	546,00	516,00	490,00	481,00	599,00	155,58	749,30	219,08	520,00	21,00	325	
	FHD 12000	R	16270	2500	2500	98,43	463,55	546,10	160,35	578,00	390,00	563,00	532,00	646,00	177,00	866,80	244,48	603,00	27,00	425	
FHD 18000	R	24405	2300	2300	109,54	520,70	590,55	185,74	660,00	620,00	614,00	600,00	709,00	195,26	962,00	285,75	654,00	33,00	636		

Das maximal übertragbare Drehmoment ist doppelt so hoch wie das angegebene Nenn Drehmoment. Zur Bestimmung des Auslegungsdrehmomentes siehe Seite 14.
Passfedernut nach USAS B17.1-1967

Einbauhinweise

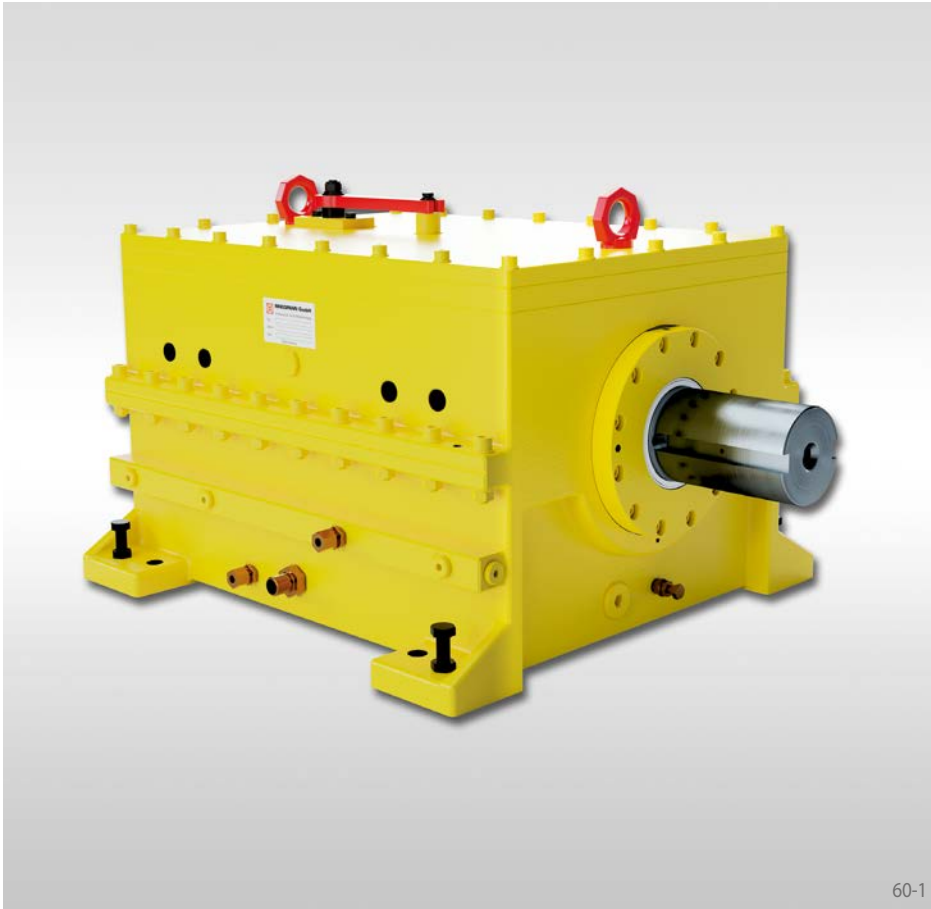
Der Einbau ist grundsätzlich so vorzunehmen, dass der Antrieb über die Welle d1 und der Abtrieb über die Welle d2 erfolgt.

Wir empfehlen den Einsatz drehsteifer Wellenkupplungen, die geringe Rückstellkräfte erzeugen. Bei Angabe der auftretenden Rückstellkräfte führen wir gerne eine Prüfung der Gebrauchsdauer der im Gehäusefreilauf eingebauten Kugellager durch.

Bestellbeispiel

Bitte füllen Sie vor Bestellung den Auswahlbogen auf Seite 121 mit Angabe der Drehrichtung im Mitnahmebetrieb bei Ansicht in Richtung X aus, damit wir die Größenauswahl prüfen können.

für stationäre Mehrmotorenantriebe
mit Klemmrollenabhebung und hydrodynamischen Lagern



60-1

Anwendung als

Überholfreilauf

bei sehr hohen Drehzahlen, die im Leerlaufbetrieb und im Mitnahmebetrieb gleich oder ähnlich sein können.

Eigenschaften

Gehäusefreiläufe FHHS mit hydrodynamischer Klemmrollenabhebung werden eingesetzt, wenn ein Aggregat wahlweise von zwei oder mehreren Motoren bzw. Turbinen mit gleicher oder ähnlich hoher Drehzahl angetrieben wird. Sie ermöglichen ununterbrochenen Anlagenbetrieb bei Ausfall einer Energiequelle oder eines Antriebsaggregats sowie Energieeinsparung bei Teillastbetrieb.

Die Gehäusefreiläufe FHHS sind vollständig gekapselte Freiläufe zur stationären Anordnung mit Antriebs- und Abtriebswelle.

Aufgrund der hydrodynamischen Lagerung kann der Freilauf mit bis zu 12.000 U/min betrieben werden.

Vorteile

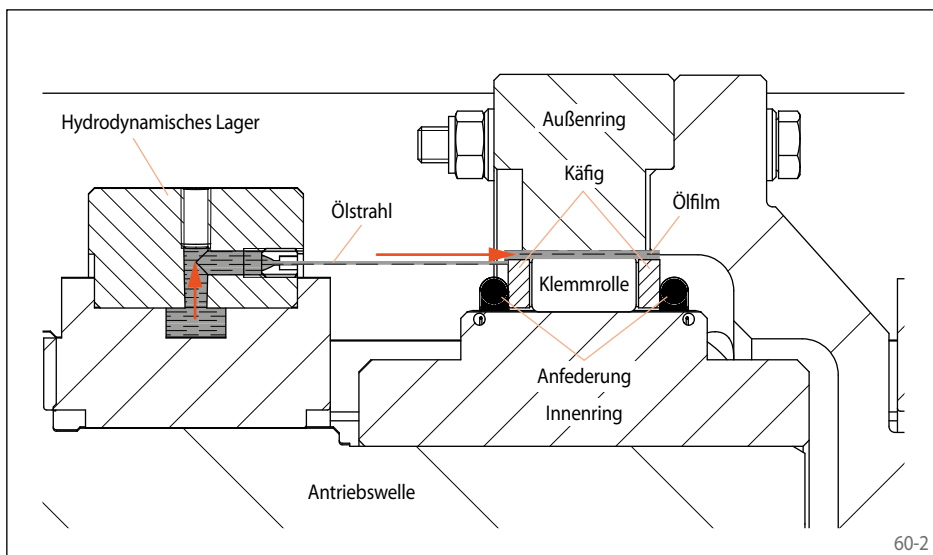
- Nenn Drehmomente bis 24405 Nm
- Wellendurchmesser bis 141,28 mm
- Verschleißfreier Hochgeschwindigkeitsbetrieb
- Integrierte Feststellbremse

Hydrodynamische Klemmrollenabhebung

Gehäusefreiläufe FHHS sind mit hydrodynamischer Klemmrollenabhebung ausgestattet. Die hydrodynamische Klemmrollenabhebung

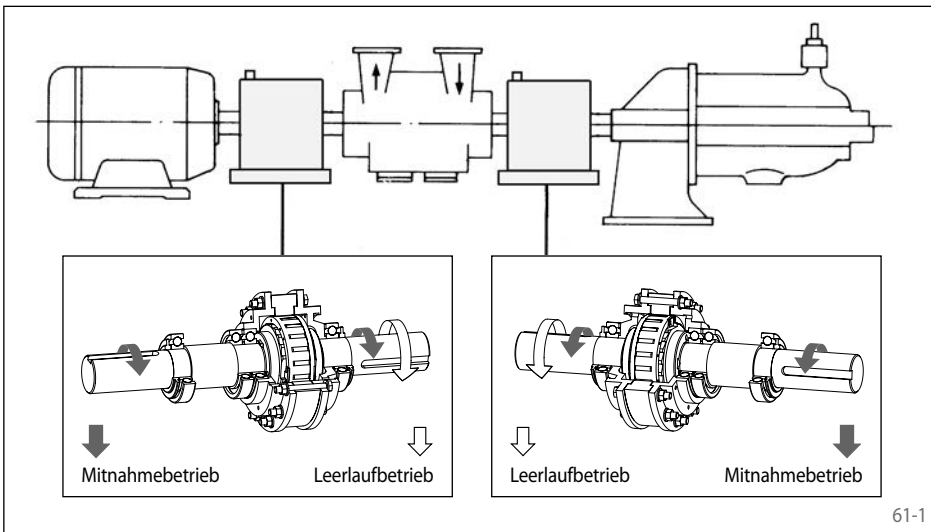
ist die ideale Lösung für Überholfreiläufe mit hohen Drehzahlen, nicht nur im Leerlaufbetrieb, sondern auch im Mitnahmebetrieb, wie

sie z. B. in Mehrmotorenantrieben auftreten. Bei der hydrodynamischen Klemmrollenabhebung wird die Abhebekraft durch einen Ölstrahl erzeugt, der über mehrere axiale Öldüsen in den hydrodynamischen Lagern geführt wird; dies ermöglicht einen praktisch verschleißfreien Leerlaufbetrieb. Maßgeblich für die Wirkung der Klemmrollenabhebung ist die Relativdrehzahl zwischen Innen- und Außenring. Bei Verringerung der Relativdrehzahl verringert sich auch die Abhebekraft. Bereits vor Erreichen des Synchronlaufs legen sich die in einem Käfig geführten Klemmrollen mit Hilfe der zentralen Anfederung wieder an der Außenringlaufbahn an und sind sperrbereit. Dadurch ist eine sofortige Lastübernahme bei Erreichen der Synchrondrehzahl gewährleistet.



60-2

für stationäre Mehrmotorenantriebe
mit Klemmrollenabhebung und hydrodynamischen Lagern

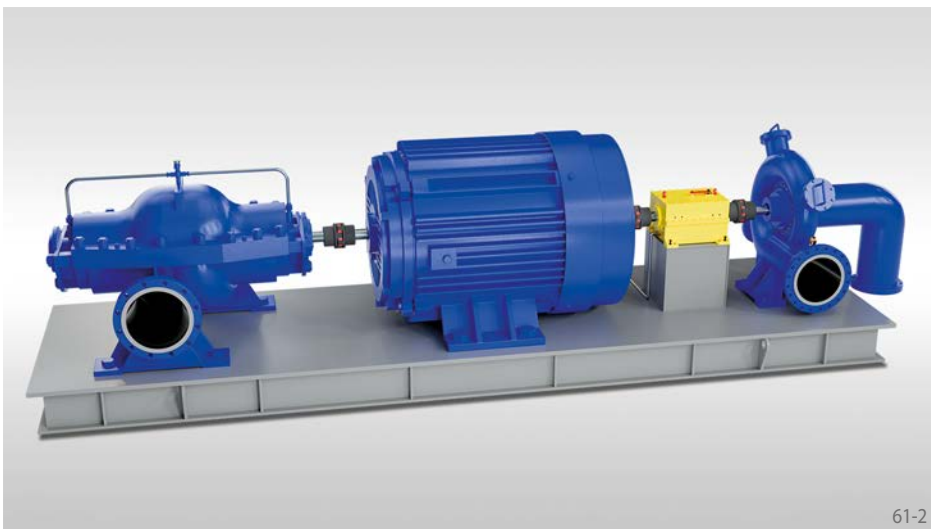


Einsatzgebiete

Gehäusefreiläufe erfüllen als automatisch arbeitende Kupplungen an Mehrmotorenantrieben eine wichtige Funktion. Sie kuppeln einen Antrieb selbsttätig ab, sobald er keine Leistung mehr an die Arbeitsmaschine abgibt. Die Gehäusefreiläufe benötigen keinerlei Schalteinrichtungen.

Typische Anwendungsbereiche sind Standorte wie

- Raffinerien
- Chemiewerke
- Düngemittelfabriken
- Kohlenwasserstoffverarbeitung
- Standorte, an denen Geschwindigkeiten die von Kugellagern überschreiten



Anwendungsbeispiel

Das Pumpensystem wird über einen Motor gestartet. Nach dem Hochlauf übernimmt die Hydraulic Power Recovery Turbine (HPRT) die Antriebsleistung und treibt die Pumpe über den Freilauf an. Der Motor kann dann abgeschaltet werden. So wird die im System vorhandene hydraulische Energie effizient genutzt, der Energieverbrauch sinkt, und es ergeben sich deutliche Kosteneinsparungen.

Das System eignet sich besonders für industrielle Anwendungen mit kontinuierlichem Pumpenbetrieb, da es den Anlagenbetrieb optimiert.

Auslegungsdrehmoment für Gehäusefreiläufe FHHS

In vielen Einsatzfällen von Gehäusefreiläufen treten dynamische Vorgänge auf, bei denen hohe Spitzendrehmomente entstehen. Bei Gehäusefreiläufen sind die beim Anfahren auftretenden Drehmomente zu beachten. Die Drehmomentspitzen beim Anfahren können bei Asynchronmotoren – insbesondere beim Beschleunigen großer Massen und bei Verwendung drehelastischer Kupplungen – ein Mehrfaches des aus dem Motor-Kippmoment errechneten Drehmomentes erreichen. Ähnlich sind die Verhältnisse bei Verbrennungsmotoren, die schon im Normalbetrieb infolge ihres Ungleichförmigkeitsgrades Drehmomentspitzen hervorrufen, die weit über dem Nenndrehmoment liegen.

Die Vorausbestimmung des maximal auftretenden Drehmoments erfolgt am sichersten durch eine Drehschwingungsanalyse des Gesamtsystems. Dies setzt allerdings u.a. die Kenntnis

der Drehmassen, der Drehsteifigkeiten und aller am System angreifenden Erregermomente voraus. In vielen Fällen ist eine Schwingungsberechnung zu aufwändig bzw. in der Projektierungsphase stehen häufig nicht alle erforderlichen Daten zur Verfügung. Dann sollte das Auslegungsdrehmoment M_A des Gehäusefreilaufs FH wie folgt bestimmt werden:

$$M_A = K \cdot M_L$$

In dieser Gleichung bedeutet:

M_A = Auslegungsdrehmoment des Freilaufs

K = Betriebsfaktor

M_L = Lastmoment bei gleichförmig umlaufendem Freilauf:
= $9550 \cdot P_0 / n_{FR}$

P_0 = Motor-Nennleistung [kW]

n_{FR} = Drehzahl des Freilaufs im Mitnahmebetrieb [min^{-1}]

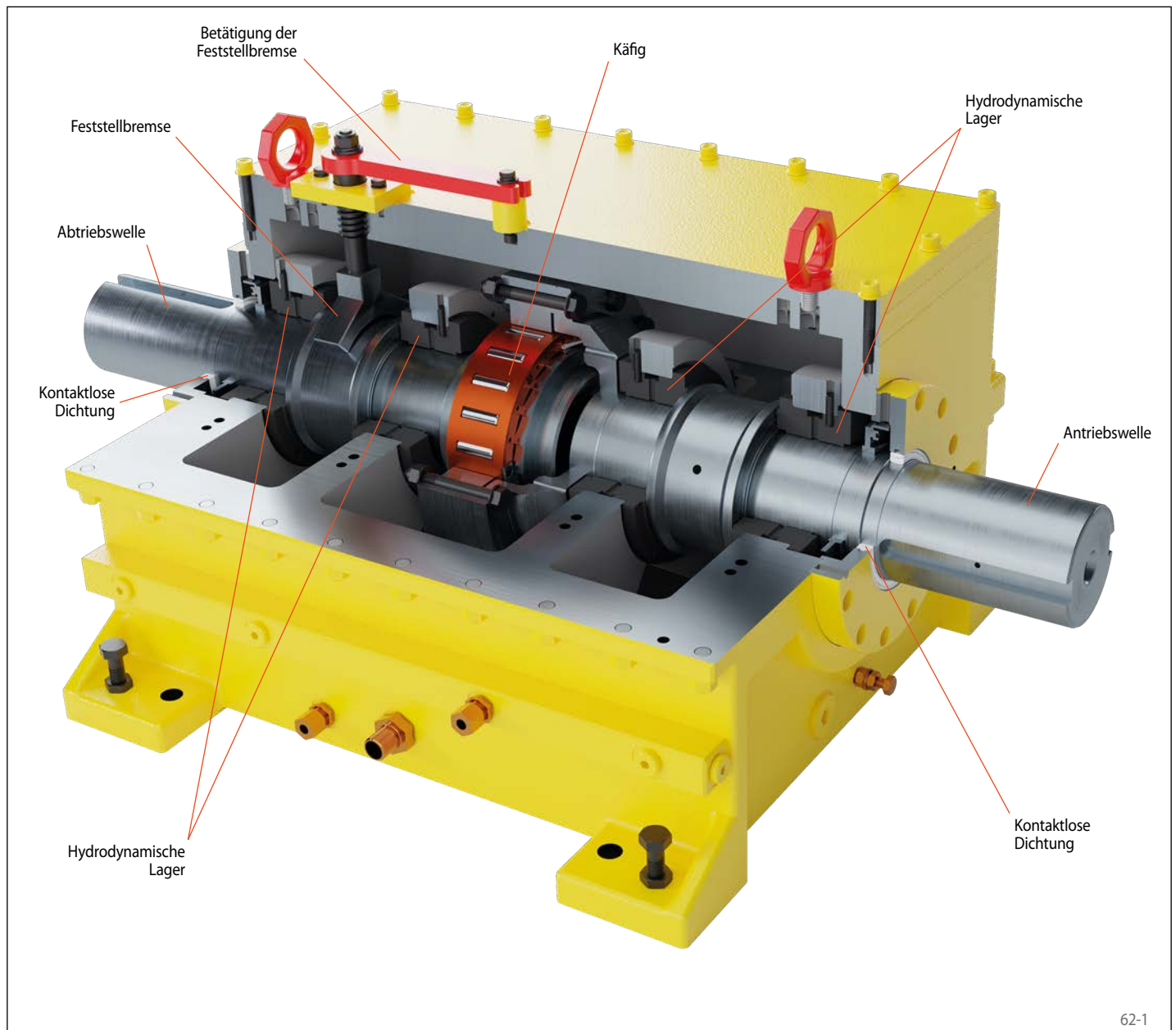
Nach der Berechnung von M_A ist die Größe des Gehäusefreilaufs FHHS nach den Katalogtabellen so auszuwählen, dass stets gilt:

$$M_N \geq M_A$$

M_N = Nenndrehmoment des Gehäusefreilaufs FHHS gemäß den Tabellenwerten [Nm]

Der Betriebsfaktor K hängt von den Eigenschaften der Antriebs- und der Arbeitsmaschine ab. Hier gelten die allgemeinen Regeln des Maschinenbaus. Es wird empfohlen, einen Betriebsfaktor K von mindestens 1,5 zu wählen. Gerne sind wir bereit, Ihre Auslegung zu überprüfen.

für stationäre Mehrmotorenantriebe
mit Klemmrollenabhebung und hydrodynamischen Lagern

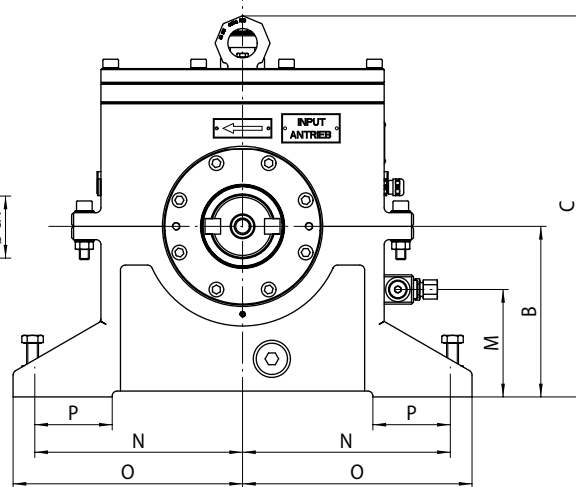
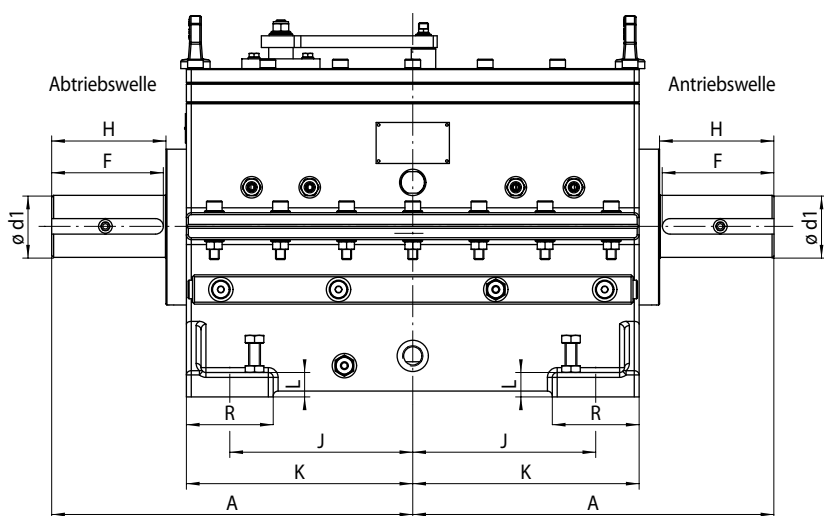


Hochleistungsprüfstand für FHHS

Der Prüfstand ermöglicht die Untersuchung von Gehäusefreiläufen bei Drehzahlen bis zu 12000 U/min und dient der nachvollziehbaren Validierung ihrer Leistungsmerkmale.

Die ermittelten Messdaten können von Anlagenbauern und Konstrukteuren zur Unterstützung eigener Qualitätsprozesse herangezogen werden.

für stationäre Mehrmotorenantriebe
mit Klemmrollenabhebung und hydrodynamischen Lagern



63-1

63-2

Überholfreilauf

Bauart hydrodynamische Klemmrollenabhebung	Abmessungen
--	-------------

	Freilaufgröße	Typ	Nennmoment M _N	Max. Drehzahl		Welle d1 und d2	A	B	C	F	H	J	K	L	M	N	O	P	R	Gewicht
				Abtriebswelle überholt	Antriebswelle nimmt mit															
zöllig			lb-ft	min ⁻¹	min ⁻¹	inch	inch	inch	inch	inch	inch	inch	inch	inch	inch	inch	inch	inch	inch	lbs
	FHHS 1000	R	1000	12000	12000	1 3/4	12 7/16	5 3/4	14 3/16	3 3/4	3 3/4	6 3/8	7 11/16	1	3 3/8	6 3/8	7 1/4	2 1/8	3	273
	FHHS 2000	R	2000	10000	10000	2 1/2	14 9/16	6 7/8	15 1/4	4 1/2	4 5/8	7 3/8	9 1/8	1	4 5/16	8 3/8	9 1/4	3 1/8	3 1/2	420
	FHHS 4000	R	4000	8000	8000	3 5/16	17	7 3/4	16 1/8	5 1/4	5 1/4	7 3/4	10 15/16	1	4 5/16	9	10 1/2	1 7/8	4	692
	FHHS 8000	R	8000	7000	7000	4 5/16	21 5/8	8 5/8	18	5 15/16	6 15/16	11 1/2	13 11/16	1	4 3/16	10 3/4	11 3/4	2 5/16	4	1159
	FHHS 12000	R	12000	6000	6000	4 13/16	24 1/16	9 3/16	20 1/2	6 1/4	7 3/4	12 3/4	15 3/8	1	4 3/4	12	13	2 1/8	4	1539
FHHS 18000	R	18000	5000	5000	5 9/16	26 5/16	11	22 11/16	8 9/16	8 5/8	14	16 11/16	1	5 11/16	13 3/4	15	3 13/16	4 15/16	2063	
metrisch			Nm	min ⁻¹	min ⁻¹	mm	mm	mm	mm	mm	mm	mm	mm	mm	mm	mm	mm	mm	mm	kg
	FHHS 1000	R	1356	12000	12000	44,45	316,34	146,000	360,0	95,5	95,95	162,00	195,25	25	85	162,00	184,25	53,75	76,0	124
	FHHS 2000	R	2712	10000	10000	63,50	369,70	174,625	388,0	114,3	117,00	187,33	231,78	25	110	212,73	234,95	79,28	88,9	191
	FHHS 4000	R	5423	8000	8000	84,14	431,75	196,850	410,0	133,3	133,45	196,85	277,50	25	110	228,60	266,70	46,90	102,0	314
	FHHS 8000	R	10847	7000	7000	109,54	549,45	219,750	456,5	150,4	176,65	292,10	347,50	25	107	273,00	298,50	59,50	102,0	526
	FHHS 12000	R	16270	6000	6000	122,24	611,90	234,000	521,0	158,0	196,10	323,90	390,50	25	120	304,80	330,20	54,60	102,0	698
FHHS 18000	R	24405	5000	5000	141,28	668,40	279,400	576,0	217,0	219,60	355,60	423,50	25	145	348,50	381,00	97,50	125,0	936	

Das maximal übertragbare Drehmoment ist doppelt so hoch wie das angegebene Nennmoment. Zur Bestimmung des Auslegungsdrehmomentes siehe Seite 14. Passfedernut nach USAS B17.1-1967

Feststellbremse

Im Leerlaufbetrieb übt das überholende Abtriebsteil des Gehäusefreilaufs ein Schleppmoment auf das Antriebsteil aus. Durch manuelle Betätigung der im Gehäusefreilauf integrierten Feststellbremse wird ein Mitschleppen des Antriebsteils verhindert.

Einbauhinweise

Der Einbau ist grundsätzlich so vorzunehmen, dass der Antrieb über die Welle d1 und der Abtrieb über die Welle d2 erfolgt.

Der Öleinlass der Freilaufkupplung kann für beide Seiten konfiguriert werden.

Bestellbeispiel

Bitte füllen Sie vor Bestellung den Auswahlbogen auf Seite 121 mit Angabe der Drehrichtung im Mitnahmebetrieb bei Ansicht in Richtung X aus, damit wir die besonderen Anforderungen prüfen können.

zur Komplettierung mit Anschlussteilen
mit Klemmrollen

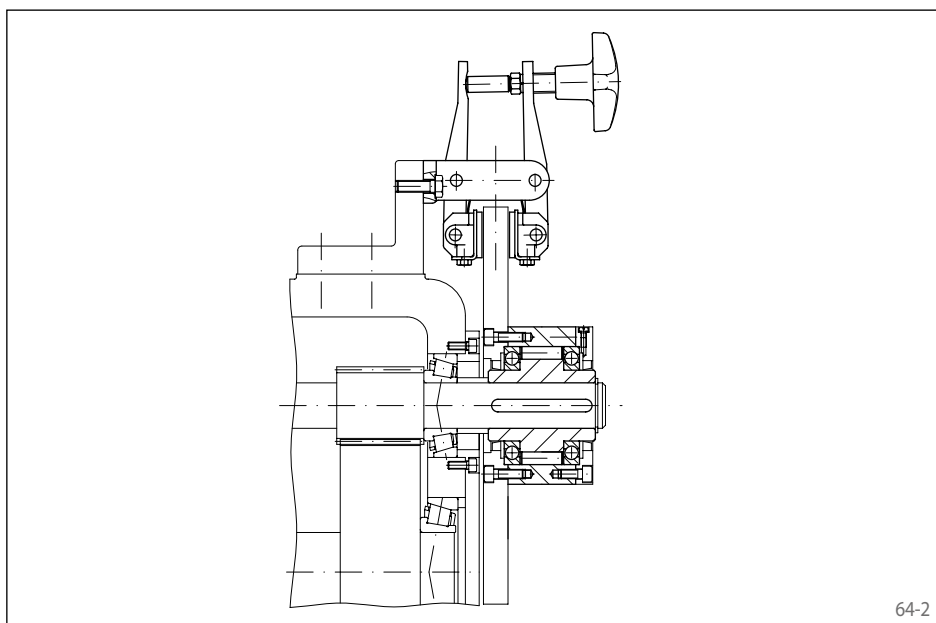


Anwendung als

- ▶ Rücklaufsperr
- ▶ Überholfreilauf
- ▶ Vorschubfreilauf

Eigenschaften

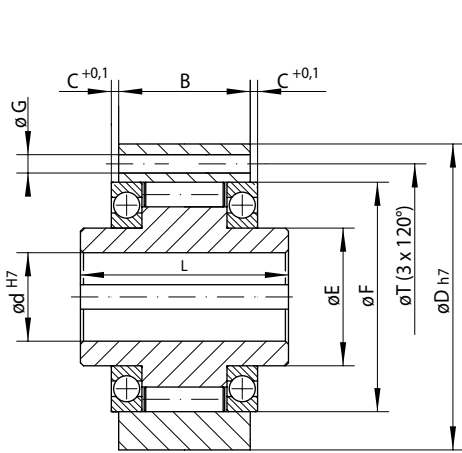
Basisfreiläufe FGR ... R sind kugelgelagerte Klemmrollen-Freiläufe zum Anbau von kundenseitigen Anschlussteilen. Die Freiläufe eignen sich insbesondere zum Einbau in Gehäusen mit Ölschmierung und Abdichtung. Nenndrehmomente bis 68 000 Nm. Bohrungen bis 150 mm.



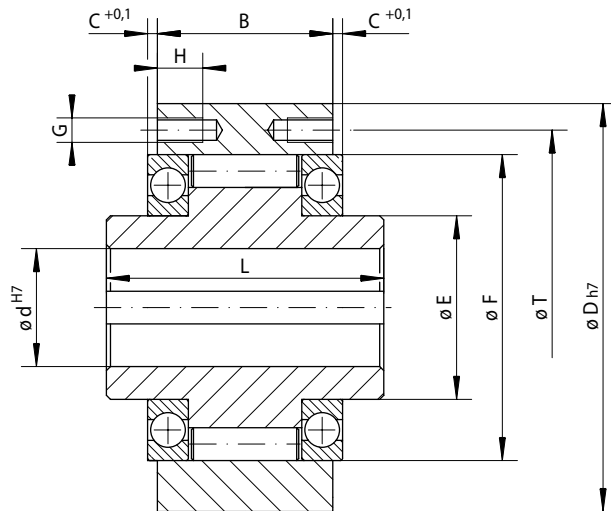
Anwendungsbeispiel

Basisfreilauf FGR 25 R als Rücklaufsperr an einem Untersetzungsgetriebe im Antrieb des Schrägförderbandes einer Montagestraße. Bei Anlagenstopp muss das Förderband sicher gehalten werden, damit dieses durch das Gewicht der Montage Teile nicht rückwärts gedreht wird. Am Außenring des Freilaufs ist eine Bremsscheibe befestigt und eine handbetätigte RINGSPANN Bremszange angeordnet. Das Rückdrehmoment wird über den Freilauf und die geschlossene Bremse gehalten. Beim Umrüsten der Anlage muss diese in beide Drehrichtungen bewegt werden können. Hierzu wird die Bremszange von Hand geöffnet.

zur Komplettierung mit Anschlussteilen
mit Klemmrollen



Größe FGR 12



65-1 Größe FGR 15 bis FGR 150

65-2

Bauart Standard Für den universellen Einsatz		Abmessungen														
Vorschubfreilauf	Überholfreilauf															
Rücklaufsperr																

Freilaufgröße	Typ	Nenn Drehmoment M _N Nm	Max. Drehzahl		Bohrung d mm	B mm	C mm	D mm	E mm	F mm	G**	H mm	L mm	T mm	Z**	Gewicht kg
			Innenring läuft frei/ überholt min ⁻¹	Außenring läuft frei/ überholt min ⁻¹												
FGR 12	R	55	2500	5400	12	20	3,5	62	20	42	5,5 mm	-	42	51	3	0,5
FGR 15	R	130	2200	4800	15	28	2,0	68	25	47	M5	8	52	56	3	0,8
FGR 20	R	180	1900	4100	20	34	2,4	75	30	55	M5	8	57	64	4	1,0
FGR 25	R	290	1550	3350	25	35	2,4	90	40	68	M6	10	60	78	4	1,5
FGR 30	R	500	1400	3050	30	43	2,4	100	45	75	M6	10	68	87	6	2,2
FGR 35	R	730	1300	2850	35	45	2,9	110	50	80	M6	12	74	96	6	3,0
FGR 40	R	1000	1150	2500	40	53	2,9	125	55	90	M8	14	86	108	6	4,6
FGR 45	R	1150	1100	2400	45	53	2,9	130	60	95	M8	14	86	112	8	4,7
FGR 50	R	2100	950	2050	50	64	3,9	150	70	110	M8	14	94	132	8	7,2
FGR 55	R	2600	900	1900	55	66	2,9	160	75	115	M10	16	104	138	8	8,6
FGR 60	R	3500	800	1800	60	78	5,4	170	80	125	M10	16	114	150	10	10,5
FGR 70	R	6000	700	1600	70	95	6,4	190	90	140	M10	16	134	165	10	13,4
FGR 80	R	6800	600	1400	80	100	3,9	210	105	160	M10	16	144	185	10	18,2
FGR 90	R	11000	500	1300	90	115	4,9	230	120	180	M12	20	158	206	10	28,0
FGR 100	R	20000	350	1000	100	120	5,4	270	140	210	M16	24	182	240	10	43,0
FGR 130	R	31000	250	900	130	152	7,9	310	160	240	M16	24	212	278	12	66,0
FGR 150	R	68000	200	700	150	180	6,9	400	200	310	M20	32	246	360	12	136,0

Das maximal übertragbare Drehmoment ist doppelt so hoch wie das angegebene Nenn Drehmoment. Zur Bestimmung des Auslegungsdrehmomentes siehe Seite 14.

Passfedernut nach DIN 6885, Blatt 1 - Toleranz der Nutbreite JS10.

** Z = Anzahl der Gewindebohrungen bzw. Befestigungslöcher G auf Teilkreis T.

Einbauhinweise

Die kundenseitigen Anschlussteile werden auf den Kugellager-Außendurchmessern F zentriert und seitlich am Außenring befestigt.

Als Toleranz der Welle ist ISO h6 oder j6 vorzusehen und als Toleranz für den Zentrierdurchmesser F des Anbauteils ISO H7. Die Zentriertiefen C sind zu beachten.

Schmierung

Es ist eine Ölschmierung mit der vorgeschriebenen Ölqualität vorzusehen. Zur Abdichtung zwischen den Stirnflächen des Außenringes und den Anbauteilen werden zwei Flachdichtungen mitgeliefert.

Bestellbeispiel

Freilaufgröße FGR 35 in Bauart Standard:

- FGR 35 R



Anwendung als

- ▶ Rücklaufsperrung
- ▶ Überholfreilauf

Bei Anwendung als Rücklaufsperrung für Einsatzfälle mit hohen Drehzahlen im Leerlaufbetrieb.

Bei Anwendung als Überholfreilauf für Einsatzfälle mit niedrigen Drehzahlen im Mitnahmebetrieb.

Eigenschaften

Anbaufreiläufe FXM sind Klemmstück-Freiläufe ohne eigene Lagerung in Bauart mit Klemmstückabhebung X.

Die Klemmstückabhebung X sorgt für verschleißfreien Leerlaufbetrieb bei schnell drehendem Innenring.

Nenn Drehmomente bis 1 230 000 Nm.

Bohrungen bis 500 mm. Eine Vielzahl an Standardbohrungen ist kurzfristig lieferbar.

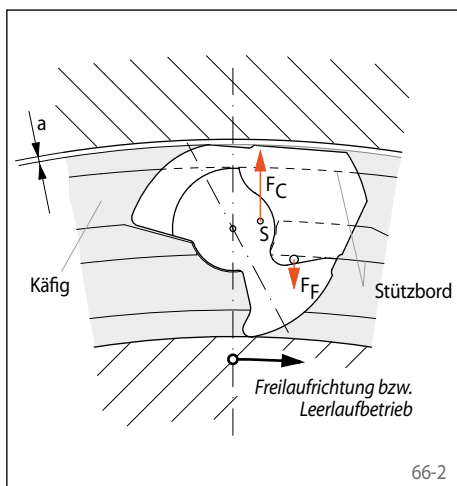
66-1

Klemmstückabhebung X

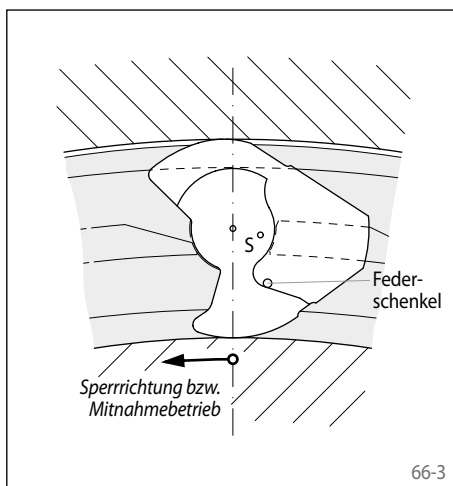
Anbaufreiläufe FXM sind mit Klemmstückabhebung X ausgestattet. Klemmstückabhebung X wird bei Rücklaufsperrungen und Überholfreiläufen angewandt, sofern im Leerlaufbetrieb der Innenring mit hoher Drehzahl umläuft, und sofern bei Überholfreiläufen der Mitnahmebetrieb bei niedriger Drehzahl erfolgt. Im Leerlaufbetrieb bewirkt die Fliehkraft F_C ein Abheben der Klemmstücke von der Außenringlaufbahn. In diesem Betriebszustand arbeitet der Freilauf verschleißfrei, also mit unbegrenzter Gebrauchsdauer.

Bild 66-2 zeigt einen Freilauf mit Klemmstückabhebung X im Leerlaufbetrieb. Die Klemmstücke, die in einem mit dem Innenring reibschlüssig verbundenen Käfig geführt sind, laufen mit dem Innenring um. Die im Schwerpunkt S des Klemmstückes angreifende Fliehkraft F_C hat das Klemmstück im Gegenzeigersinn gedreht und an den Stützbord des Käfigs angelegt. Dabei ergibt sich der Spalt a zwischen Klemmstück und Außenringlaufbahn; der Freilauf arbeitet berührungslos. Sinkt die Innenring-Drehzahl soweit ab, dass

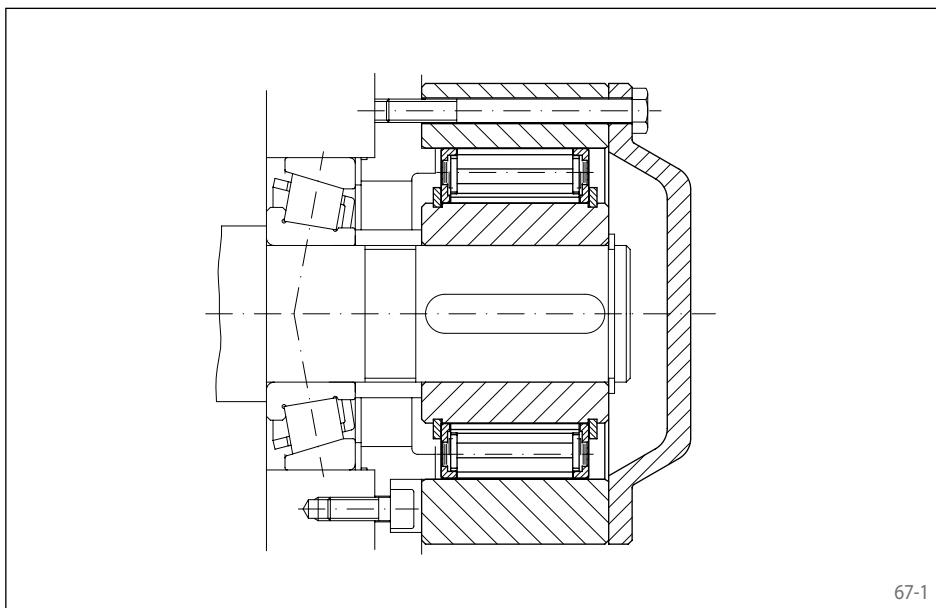
die Wirkung der Fliehkraft auf das Klemmstück kleiner wird als die Anfederungskraft F_F , so legt sich das Klemmstück wieder an den Außenring an, und der Freilauf ist sperrbereit (Bild 66-3). In der Anwendung als Überholfreilauf darf die Mitnahmedrehzahl 40% der Abhebedrehzahl nicht überschreiten.



66-2



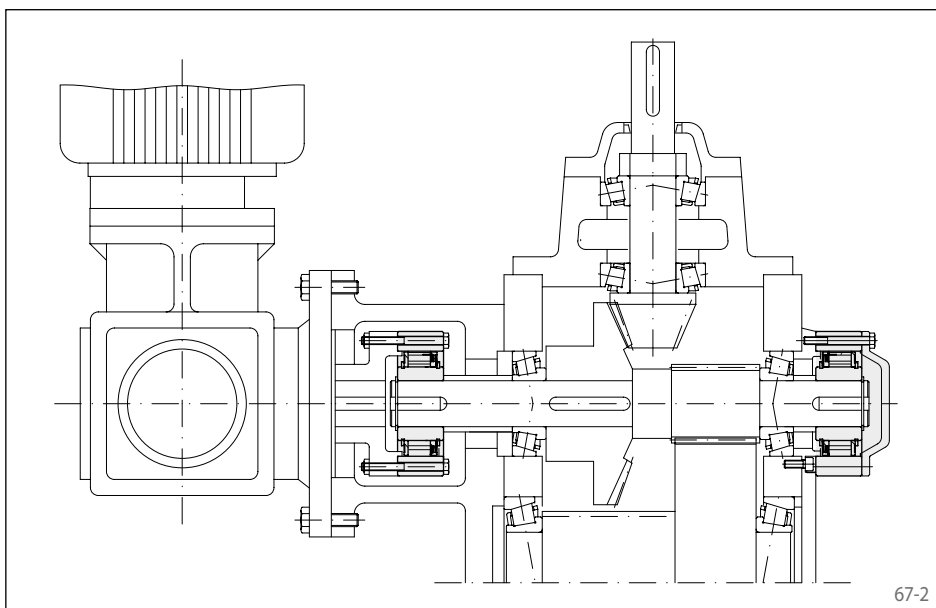
66-3



67-1

Anwendungsbeispiel

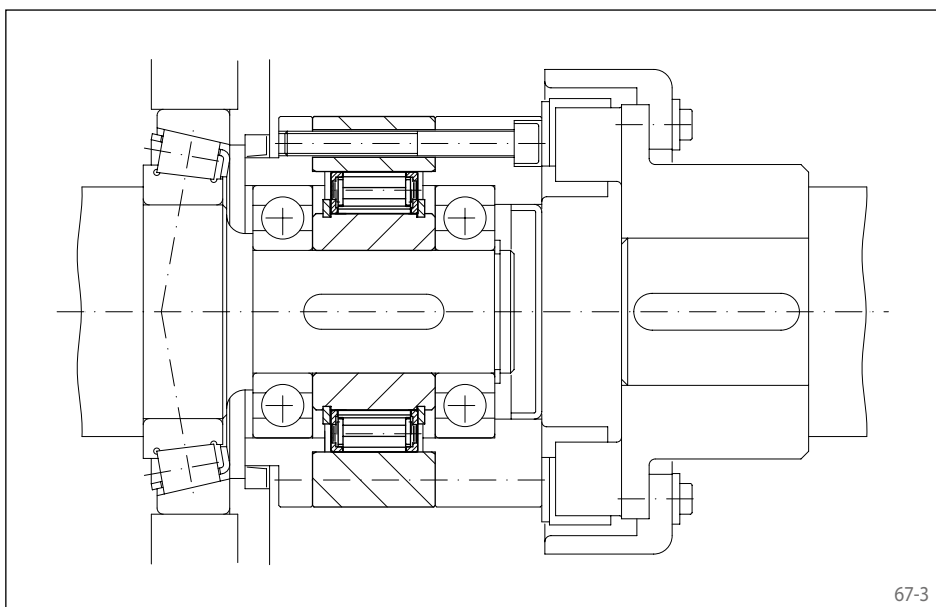
Anbaufreilauf FXM 170 - 63 MX mit Abschlussdeckel als Rücklaufsperre, angebaut am Ende der ersten Zwischenwelle eines Stirnradgetriebes im Antrieb eines Schrägförderbandes. Bei Motorstopp muss das Förderband sicher gehalten werden, damit das Fördergut das Band nicht rückwärts dreht, was zu schwersten Schäden führen kann. Bei der im Normalbetrieb (Leerlaufbetrieb) vorliegenden hohen Wellendrehzahl gewährleistet die Klemmstückabhebung X berührungslosen und damit verschleißfreien Dauerbetrieb.



67-2

Anwendungsbeispiel

Zwei Anbaufreiläufe FXM 120 - 50 MX in der Getriebeeinheit eines vertikalen Becherwerkes. Das Becherwerk hat neben dem Hauptantrieb einen Kriechgantrieb, über den bei Wartungsarbeiten die Anlage mit niedriger Drehzahl bewegt werden kann. Der zwischen Kriechgantrieb und Hauptgetriebe angeordnete Freilauf arbeitet als Überholfreilauf. Bei Kriechgantrieb befindet sich der Freilauf im Mitnahmebetrieb. Im Normalbetrieb, beim Antrieb über das Hauptgetriebe, überholt der Innenring des Freilaufs mit hoher Drehzahl und kuppelt den Kriechgantrieb automatisch ab. Der zweite Freilauf, der am Ende der ersten Zwischenwelle des Hauptgetriebes angeordnet ist, arbeitet als Rücklaufsperre und verhindert den Rückwärtslauf des Becherwerkes bei Stillstand der Anlage.



67-3

Anwendungsbeispiel

Anbaufreilauf FXM 76 - 25 NX als Überholfreilauf zwischen Kriechgantrieb und Hauptgetriebe einer Zementmühle. Bei Kriechbetrieb wird über die Wellenkupplung der Außenring angetrieben. Der Freilauf arbeitet dabei im Mitnahmebetrieb und treibt über das Hauptgetriebe die Anlage mit niedriger Drehzahl an. Im Normalbetrieb (Leerlaufbetrieb) überholt der Innenring mit hoher Drehzahl und der Kriechgantrieb wird automatisch abgekuppelt. Bei der vorliegenden hohen Wellendrehzahl wird die Bauart Klemmstückabhebung X eingesetzt; die Klemmstücke arbeiten im Leerlaufbetrieb berührungslos und damit verschleißfrei. Vorteilhaft ist die Anordnung der Abdichtung zwischen Freilauf und Hauptgetriebe. Diese steht bei Normalbetrieb still und erzeugt somit keine zusätzliche Erwärmung durch Reibung.

für stirnseitige Schraubverbindung mit Klemmstückabhebung X



Freilaufgröße	Typ	Theoretisches Nennmoment Nm	Nennmoment unter Berücksichtigung der vorhandenen Rundlaufabweichung						Klemmstück- abhebung bei Drehzahl Innenring min ⁻¹	Max. Drehzahl Innenring läuft frei/ überholt min ⁻¹	Außenring nimmt mit min ⁻¹
			0,1 A	0,2 A	0,3 A	0,4 A	0,5 A	0 A			
FXM 31 - 17	NX	110	110	105	100			890	5000	356	
FXM 38 - 17	NX	180	170	160	150			860	5000	344	
FXM 46 - 25	NX	460	450	440	430			820	5000	328	
FXM 51 - 25	NX	560	550	540	530			750	5000	300	
FXM 56 - 25	NX	660	650	640	630			730	5000	292	
FXM 61 - 19	NX	520	500	480	460			750	5000	300	
FXM 66 - 25	NX	950	930	910	890			700	5000	280	
FXM 76 - 25	NX	1200	1170	1140	1110			670	5000	268	
FXM 86 - 25	NX	1600	1550	1500	1450			630	5000	252	
FXM 101 - 25	NX	2100	2050	2000	1950			610	5000	244	
FXM 85 - 40	MX	2500	2500	2450	2450	2450	2450	430	6000	172	
FXM 100 - 40	MX	3700	3600	3600	3500	3500	3500	400	4500	160	
FXM 120 - 50	MX	7700	7600	7500	7300	7300	7300	320	4000	128	
FXM 140 - 50	MX	10100	10000	9800	9600	9500	9500	320	3000	128	
FXM 170 - 63	MX	20500	20500	20000	19500	19000	19000	250	2700	100	
FXM 200 - 63	MX	31000	30500	30000	26500	23000	20500	240	2100	96	

Das maximal übertragbare Drehmoment ist doppelt so hoch wie das angegebene Nennmoment. Zur Bestimmung des Auslegungsdrehmomentes siehe Seite 14.
Das theoretische Nennmoment gilt nur bei idealer Konzentrität zwischen Innen- und Außenring. In der Praxis wird die Mittigkeit durch Lagerspiele und Zentrierfehler der benachbarten Teile beeinträchtigt. Dann gelten die in der Tabelle angegebenen Nennmomente unter Berücksichtigung der vorhandenen Rundlaufabweichungen.
Höhere Drehzahlen auf Anfrage.

Einbauhinweise

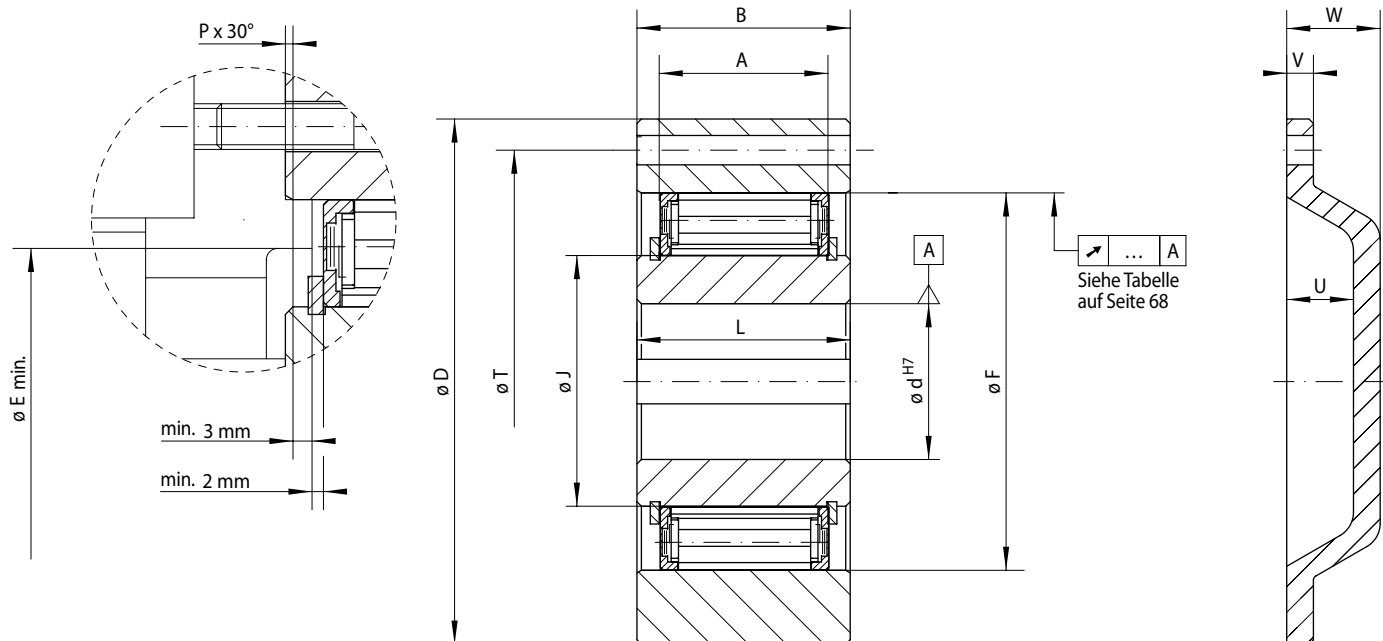
Anbaufreiläufe FXM haben keine eigene Lagerung, so dass eine zentrische Ausrichtung von Innen- und Außenring kundenseitig vorzusehen ist. Die zulässigen Rundlaufabweichungen sind zu beachten.

Der Anbaufreilauf FXM wird über die Außenringlaufbahn F am kundenseitigen Anschlussstück zentriert und an diesem angeschraubt (siehe Bild 69-1). Als Toleranz für den Zentrierdurchmesser am Anschlussstück wird ISO h6 oder h7 empfohlen.

Als Toleranz der Welle ist ISO h6 oder j6 vorzusehen.

Für den Anbau auf Wellenenden können auf Wunsch Abschlussdeckel mitgeliefert werden (siehe Bild 69-3).

für stirnseitige Schraubverbindung mit Klemmstückabhebung X



69-1

69-2

69-3

Freilaufgröße	Typ	Bohrung d			A	B	D	E min.	F	G**	J	L	P	T	U	V	W	Z**	Gewicht
		Standard mm	mm	max. mm															
FXM 31 -17	NX	20*		20*	17	25	85	41	55	M 6	31	24	1,0	70	15	6	21	6	0,8
FXM 38 -17	NX	25*		25*	17	25	90	48	62	M 6	38	24	1,0	75	15	6	21	6	0,9
FXM 46 -25	NX	30		30	25	35	95	56	70	M 6	46	35	1,0	82	15	6	21	6	1,3
FXM 51 -25	NX	35		36	25	35	105	62	75	M 6	51	35	1,0	90	15	6	21	6	1,7
FXM 56 -25	NX	35	40	40	25	35	110	66	80	M 6	56	35	1,0	96	15	6	21	8	1,8
FXM 61 -19	NX	35	40	45*	19	27	120	74	85	M 8	61	25	1,0	105	15	6	21	6	1,8
FXM 66 -25	NX	40	45	48	25	35	132	82	90	M 8	66	35	1,0	115	15	8	23	8	2,8
FXM 76 -25	NX	50	55	60*	25	35	140	92	100	M 8	76	35	1,0	125	15	8	23	8	3,1
FXM 86 -25	NX	50	60	70*	25	40	150	102	110	M 8	86	40	1,0	132	15	8	23	8	4,2
FXM 101 -25	NX	75		80*	25	50	175	117	125	M 10	101	50	1,0	155	20	8	28	8	6,9
FXM 85 -40	MX	60		65	40	50	175	102	125	M 10	85	60	1,0	155	20	8	28	8	7,4
FXM 100 -40	MX	70		80*	40	50	190	130	140	M 10	100	60	1,5	165	25	10	35	12	8,8
FXM 120 -50	MX	80		95	50	60	210	150	160	M 10	120	70	1,5	185	25	10	35	12	12,7
FXM 140 -50	MX	90		110	50	70	245	170	180	M 12	140	70	2,0	218	25	12	35	12	19,8
FXM 170 -63	MX	100		130	63	80	290	200	210	M 16	170	80	2,0	258	28	12	38	12	33,0
FXM 200 -63	MX	120		155	63	80	310	230	240	M 16	200	80	2,0	278	32	12	42	12	33,6

Passfedernut nach DIN 6885, Blatt 1 • Toleranz der Nutbreite JS10.

* Passfedernut nach DIN 6885, Blatt 3 • Toleranz der Nutbreite JS10.

** Z = Anzahl der Befestigungslöcher für Schrauben G auf Teilkreis T.

Schmierung

Bei Drehzahlen oberhalb der Klemmstück-Abhebedrehzahl ist keine besondere Schmierung erforderlich; der Freilauf arbeitet wartungsfrei.

Bei Betrieb unterhalb der Klemmstück-Abhebedrehzahl ist eine Ölschmierung mit der vorgeschriebenen Ölqualität vorzusehen.

Bestellbeispiel

Freilaufgröße FXM 140-50 in Bauart Klemmstückabhebung X mit Bohrung 90 mm und Abschlussdeckel:

- FXM 140-50 MX, d = 90 mm mit Abschlussdeckel

für stirnseitige Schraubverbindung mit Klemmstückabhebung X



Freilaufgröße	Typ	Theoretisches Nenn Drehmoment Nm	Nenn Drehmoment unter Berücksichtigung der vorhandenen Rundlaufabweichung						Klemmstück- abhebung bei Drehzahl Innenring min ⁻¹	Max. Drehzahl Innenring läuft frei/ überholt min ⁻¹	Max. Drehzahl Außenring nimmt mit min ⁻¹
			0,1 A	0,2 A	0,3 A	0,4 A	0,5 A	0,8 A			
FXM 240 - 63	LX	36500	36000	35500	35500	35000	34500	34000	220	3000	88
FXM 240 - 96	LX	59000	58500	58500	57500	57000	56500	56000	220	2500	88
FXM 2.240 - 70	LX	81000	80500	80000	79500	78500	77500	77000	220	2500	88
FXM 2.240 - 96	LX	117500	116500	116000	114500	113500	112500	111500	220	2500	88
FXM 260 - 63	LX	44500	44000	44000	43500	43000	42500	41500	210	2250	84
FXM 290 - 70	LX	65000	64500	64000	63500	62500	62000	60000	200	2250	80
FXM 290 - 96	LX	95500	95000	94500	93500	92500	91500	84500	200	2250	80
FXM 2.290 - 70	LX	125500	124500	123500	122500	121000	119500	117000	200	2250	80
FXM 2.290 - 96	LX	183000	181500	180000	178500	176500	174500	171000	200	2250	80
FXM 310 - 70	LX	76000	75000	74500	74000	73000	72500	70000	195	2250	78
FXM 310 - 96	LX	112000	111000	110500	109500	108000	107000	99000	195	2100	78
FXM 320 - 70	LX	81000	80500	80000	79500	78500	78000	65500	195	2000	78
FXM 320 - 96	LX	114000	113500	112500	111500	110000	109000	105500	195	2000	78
FXM 2.320 - 70	LX	158000	156500	155500	154000	152500	151000	143000	195	2000	78
FXM 2.320 - 96	LX	225000	223500	221500	220000	217500	215000	209000	195	2000	78
FXM 360 - 100	LX	156000	155000	154000	152500	144000	134500	108000	180	1800	72
FXM 2.360 - 73	LX	208000	206500	204500	203000	201000	199000	163000	180	1800	72
FXM 2.360 - 100	LX	294500	292500	290000	287500	284500	281500	258500	180	1800	72
FXM 410 - 100	LX	194500	193500	192000	190000	188500	179500	145000	170	1500	68
FXM 2.410 - 73	LX	263000	261000	259000	257000	254500	252000	209500	170	1500	68
FXM 2.410 - 100	LX	389500	387000	384000	380500	377000	359500	289500	170	1500	68
FXM 500 - 100	LX	290000	287500	285500	283000	272000	255000	202000	150	1000	60
FXM 2.500 - 100	LX	578000	574000	570000	566000	547000	508000	407000	150	1000	60
FXM 620 - 105	LX	444500	441500	438500	427000	400000	374000	300000	135	1000	54
FXM 2.620 - 105	LX	888000	882000	876000	860000	807000	754000	603000	135	1000	54
FXM 750 - 105	LX	605000	601000	596000	591000	586000	579000	504000	125	800	50
FXM 2.750 - 105	LX	1230000	1220000	1210000	1200000	1190000	1179000	958000	125	800	50

Das maximal übertragbare Drehmoment ist doppelt so hoch wie das angegebene Nenn Drehmoment. Zur Bestimmung des Auslegungsdrehmomentes siehe Seite 14.
Das theoretische Nenn Drehmoment gilt nur bei idealer Konzentrität zwischen Innen- und Außenring. In der Praxis wird die Mittigkeit durch Lagerspiele und Zentrierfehler der benachbarten Teile beeinträchtigt. Dann gelten die in der Tabelle angegebenen Nenn Drehmomente unter Berücksichtigung der vorhandenen Rundlaufabweichungen.
Höhere Drehzahlen auf Anfrage.

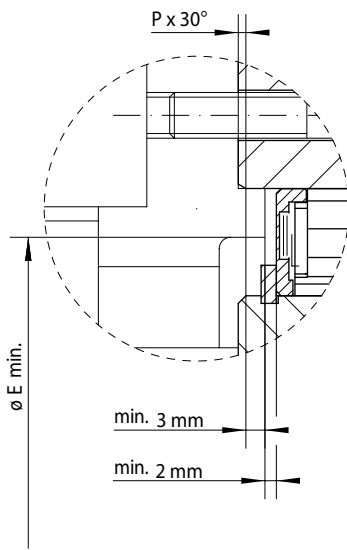
Einbauhinweise

Anbaufreiläufe FXM haben keine eigene Lagerung, so dass eine zentrische Ausrichtung von Innen und Außenring kundenseitig vorzusehen ist. Die zulässigen Rundlaufabweichungen sind zu beachten.

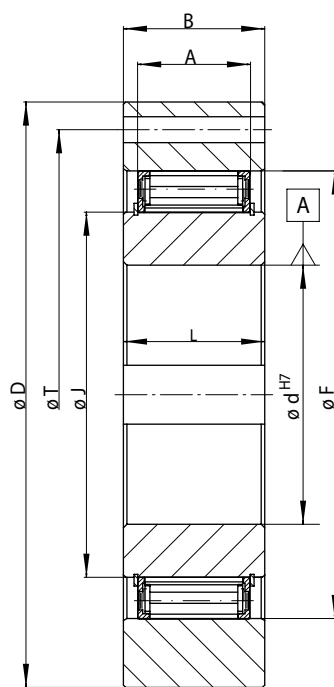
Der Anbaufreilauf FXM wird über die Außenringlaufbahn F am kundenseitigen Anschlussstück zentriert und an diesem angeschraubt (siehe Bild 71-1). Als Toleranz für den Zentrierdurchmesser am Anschlussstück wird ISO h6 oder h7 empfohlen.

Als Toleranz der Welle ist ISO h6 oder j6 vorzusehen.

für stirnseitige Schraubverbindung
mit Klemmstückabhebung X

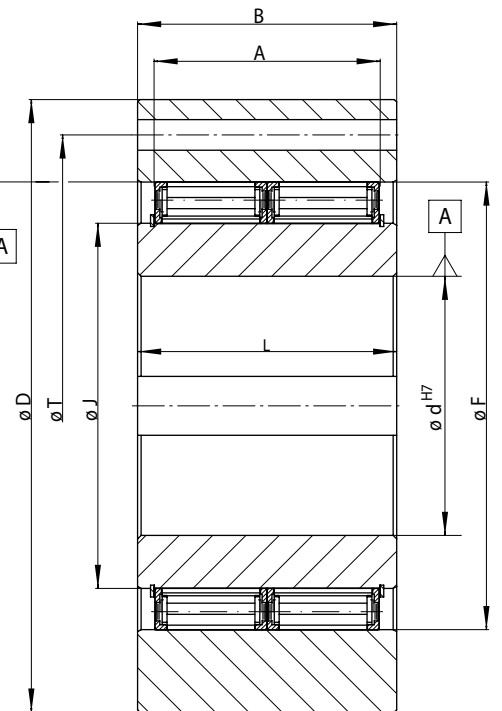


71-1



71-2

Siehe Tabelle
auf Seite 70



71-3

Freilaufgröße	Typ	Bohrung d max. mm	A mm	B mm	D mm	E min. mm	F mm	G*	J mm	L mm	P mm	T mm	Z*	Gewicht kg
FXM 240 - 63	LX	185	63	80	400	280	310	M 20	240	90	2,0	360	12	60
FXM 240 - 96	LX	185	96	125	420	280	310	M 24	240	120	2,0	370	16	95
FXM 2.240 - 70	LX	185	140	160	412	280	310	M 20	240	160	2,0	360	24	120
FXM 2.240 - 96	LX	185	192	240	425	280	310	M 24	240	240	2,0	370	24	200
FXM 260 - 63	LX	205	63	80	430	300	330	M 20	260	105	2,0	380	16	75
FXM 290 - 70	LX	230	70	80	460	330	360	M 20	290	105	2,0	410	16	90
FXM 290 - 96	LX	230	96	110	460	330	360	M 20	290	120	2,0	410	16	91
FXM 2.290 - 70	LX	230	140	160	480	330	360	M 24	290	160	2,0	410	18	170
FXM 2.290 - 96	LX	230	192	240	490	330	360	M 30	290	240	2,0	425	20	260
FXM 310 - 70	LX	240	70	125	497	360	380	M 20	310	110	3,0	450	24	135
FXM 310 - 96	LX	240	96	125	497	360	380	M 20	310	120	3,0	450	24	145
FXM 320 - 70	LX	250	70	80	490	360	390	M 24	320	105	3,0	440	16	105
FXM 320 - 96	LX	250	96	120	520	360	390	M 24	320	120	3,0	440	16	150
FXM 2.320 - 70	LX	250	140	180	505	360	390	M 24	320	180	3,0	440	24	200
FXM 2.320 - 96	LX	250	192	240	530	360	390	M 30	320	240	3,0	460	24	310
FXM 360 - 100	LX	280	100	120	540	400	430	M 24	360	125	3,0	500	24	170
FXM 2.360 - 73	LX	280	146	210	550	400	430	M 24	360	210	3,0	500	24	270
FXM 2.360 - 100	LX	280	200	250	580	400	430	M 30	360	250	3,0	500	24	380
FXM 410 - 100	LX	300	100	120	630	460	480	M 24	410	125	3,0	560	24	245
FXM 2.410 - 73	LX	300	146	210	630	460	480	M 24	410	210	3,0	560	24	400
FXM 2.410 - 100	LX	300	200	220	630	460	480	M 30	410	220	3,0	560	24	440
FXM 500 - 100	LX	360	100	130	780	550	570	M 30	500	130	3,0	680	24	310
FXM 2.500 - 100	LX	360	200	230	780	550	570	M 30	500	230	3,0	680	24	560
FXM 620 - 105	LX	460	105	140	980	670	690	M 30	620	140	3,0	840	24	570
FXM 2.620 - 105	LX	460	210	240	980	670	690	M 36	620	240	3,0	840	24	990
FXM 750 - 105	LX	500	105	150	1350	800	820	M 42	750	150	3,0	1000	24	1330
FXM 2.750 - 105	LX	500	210	250	1350	800	820	M 42	750	250	3,0	1000	24	2620

Passfedern nach DIN 6885, Blatt 1 • Toleranz der Nutbreite JS10.
* Z = Anzahl der Befestigungslöcher für Schrauben G auf Teilkreis T.

Schmierung

Bei Drehzahlen oberhalb der Klemmstück-Abhebedrehzahl ist keine besondere Schmierung erforderlich; der Freilauf arbeitet wartungsfrei.

Bei Betrieb unterhalb der Klemmstück-Abhebedrehzahl ist eine Ölschmierung mit der vorgeschriebenen Ölqualität vorzusehen.

Bestellbeispiel

Freilaufgröße FXM 240-63 in Bauart Klemmstückabhebung X mit Bohrung 185 mm:

- FXM 240-63 LX, d = 185 mm

für stirnseitige Schraubverbindung mit Klemmstücken in drei Bauarten



Anwendung als

- ▶ Rücklaufsperr
- ▶ Überholfreilauf
- ▶ Vorschubfreilauf

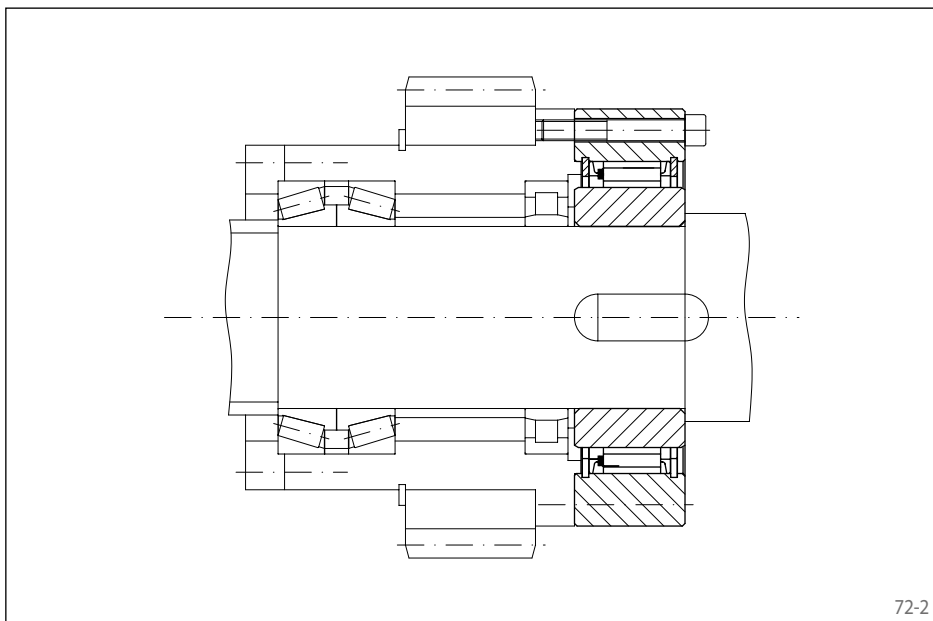
Eigenschaften

Anbaufreiläufe FON sind Klemmstück-Freiläufe ohne eigene Lagerung.

Neben der Bauart Standard sind zwei weitere Bauarten für erhöhte Lebensdauer und erhöhte Schaltgenauigkeit lieferbar.

Nenn Drehmomente bis 25 000 Nm.

Bohrungen bis 155 mm. Eine Vielzahl an Standardbohrungen ist kurzfristig lieferbar.



Anwendungsbeispiel

Anbaufreilauf FON 57 SFT als Überholfreilauf, angeordnet auf der Hauptantriebswelle einer Verpackungsmaschine. Der Außenring ist über ein Zahnrad mit einem Kriechgangantrieb verbunden, der im Einrichtbetrieb genutzt wird. In diesem Betriebszustand arbeitet der Freilauf im Mitnahmebetrieb und treibt über die Hauptwelle die Maschine mit sehr niedriger Drehzahl an. Im Normalbetrieb (Leerlaufbetrieb) überholt der Innenring und der Kriechgangantrieb wird automatisch abgekuppelt. Die RIDUVIT®-Klemmstücke geben dem Freilauf eine hohe Lebensdauer.

Einbauhinweise

Anbaufreiläufe FON haben keine eigene Lagerung, so dass eine zentrische Ausrichtung von Innen- und Außenring kundenseitig vorzusehen ist. Die zulässigen Rundlaufabweichungen sind zu beachten.

Der Anbaufreilauf FON wird über die Außenringlaufbahn F am kundenseitigen Anschlussstück zentriert und an diesem angeschraubt. Als Toleranz für den Zentrierdurchmesser am Anschlussstück wird ISO h6 empfohlen.

Als Toleranz der Welle ist ISO h6 oder j6 vorzusehen.

Schmierung

Bei den Bauarten Standard und RIDUVIT® ist eine Ölschmierung mit der vorgeschriebenen Ölqualität vorzusehen.

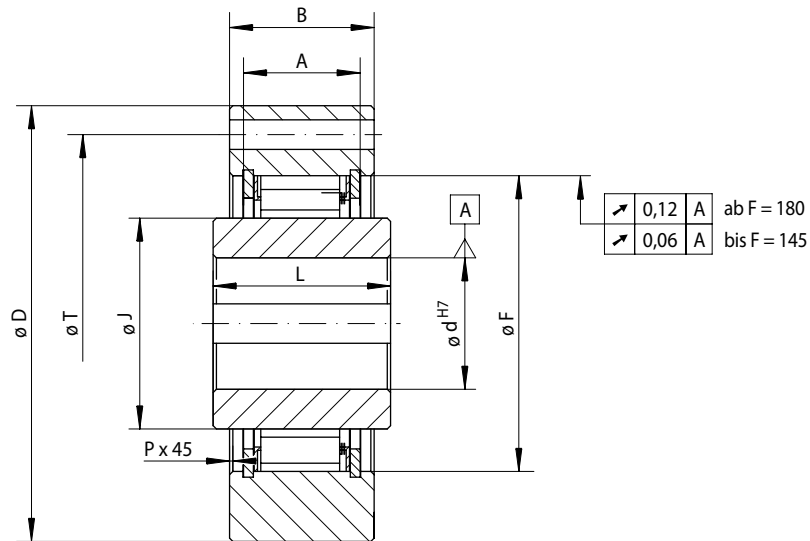
Bei der Bauart Klemmstückabhebung Z ist bei Drehzahlen oberhalb der Klemmstück-Abhebedrehzahl keine besondere Schmierung erforderlich; der Freilauf arbeitet wartungsfrei. Bei Betrieb unterhalb der Klemmstück-Abhebedrehzahl ist eine Ölschmierung mit der vorgeschriebenen Ölqualität vorzusehen.

Bestellbeispiel

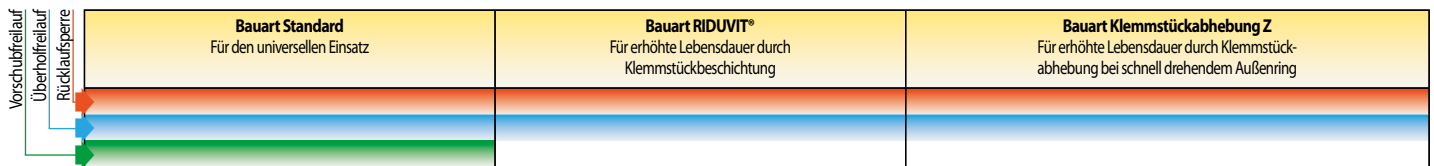
Freilaufgröße FON 72 in Bauart RIDUVIT® mit Bohrung 45 mm:

- FON 72 SFT, d = 45 mm

für stirnseitige Schraubverbindung
mit Klemmstücken in drei Bauarten



73-1

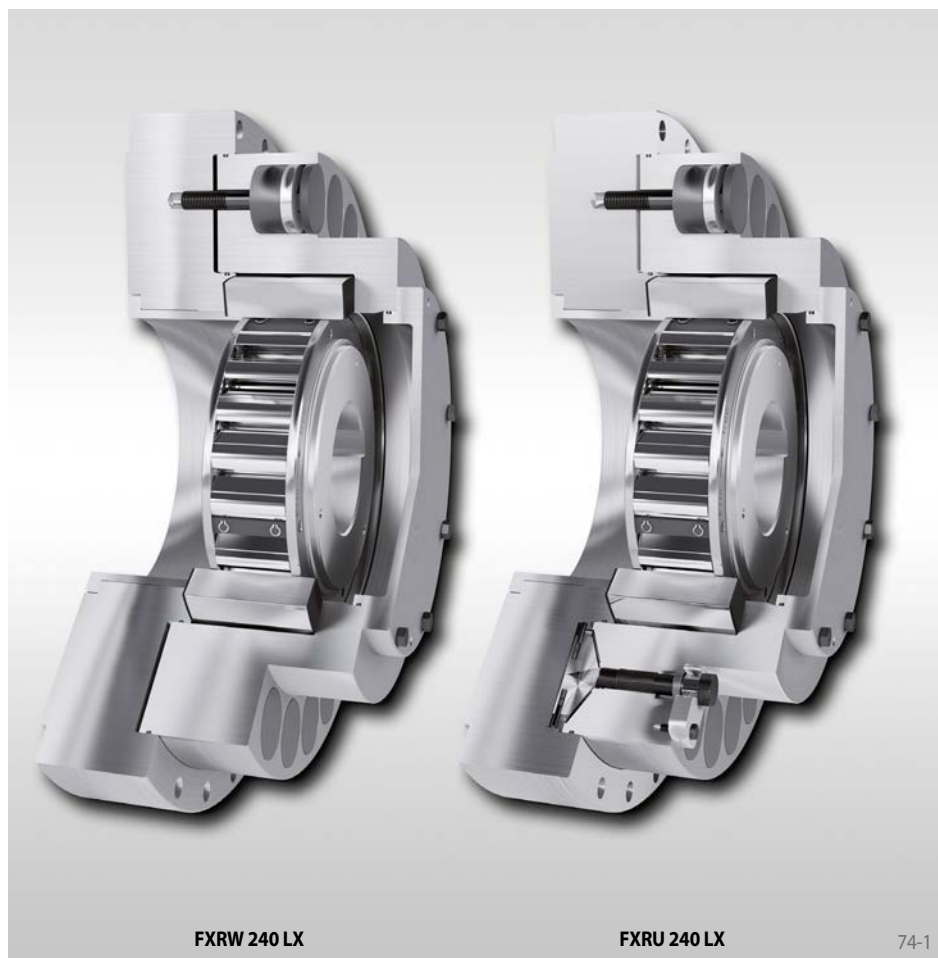


Freilaufgröße	Typ	Nenn Drehmoment M _N Nm	Max. Drehzahl		Typ	Nenn Drehmoment M _N Nm	Max. Drehzahl		Typ	Nenn Drehmoment M _N Nm	Klemmstückabhebung bei Drehzahl Außenring min ⁻¹	Max. Drehzahl	
			Innenring läuft frei/überholt min ⁻¹	Außenring läuft frei/überholt min ⁻¹			Innenring läuft frei/überholt min ⁻¹	Außenring läuft frei/überholt min ⁻¹				Außenring läuft frei/überholt min ⁻¹	Innenring nimmt mit min ⁻¹
FON 37	SF	220	2500	2600	SFT	220	2500	2600	SFZ	180	2900	3700	340
FON 44	SF	315	1900	2200	SFT	315	1900	2200	SFZ	250	2250	3000	320
FON 57	SF	630	1400	1750	SFT	630	1400	1750	SFZ	630	2000	2200	560
FON 72	SF	1250	1120	1600	SFT	1250	1120	1600	SFZ	1250	1550	1850	488
FON 82	SF	1900	1025	1450	SFT	1900	1025	1450	SFZ	1700	1450	1600	580
FON 107	SF	2800	880	1250	SFT	2800	880	1250	SFZ	2500	1300	1350	520
FON 127	SF	6300	800	1150	SFT	6300	800	1150	SFZ	5000	1200	1200	480
FON 140	SF	10000	750	1100	SFT	10000	750	1100	SFZ	10000	950	1150	380
FON 170	SF	16000	700	1000	SFT	16000	700	1000	SFZ	14000	880	1000	352
FON 200	SF	25000	630	900	SFT	25000	630	900	SFZ	20000	680	900	272

Das maximal übertragbare Drehmoment ist doppelt so hoch wie das angegebene Nenn Drehmoment. Zur Bestimmung des Auslegungsdrehmomentes siehe Seite 14.
Die angegebenen maximalen Drehzahlen gelten für Einbaubedingungen, wie sie bei Komplettfreiläufen gegeben sind. Bei Kenntnis der tatsächlichen Einbaubedingungen können unter Umständen höhere Drehzahlen zugelassen werden.

Freilaufgröße	Bohrung d		A mm	B mm	D mm	F mm	G**	J mm	L mm	P mm	T mm	Z**	Gewicht kg
	Standard mm	max. mm											
FON 37	20	25*	18,5	25	85	55	M 6	37	35	0,5	70	6	0,8
FON 44	25	32*	18,5	25	95	62	M 6	44	35	0,5	80	8	1,0
FON 57	30	42*	23,5	30	110	75	M 8	57	45	0,5	95	8	1,7
FON 72	40	55*	29,5	38	132	90	M 8	72	60	1,0	115	12	3,0
FON 82	55	65*	31,0	40	145	100	M 10	82	60	1,0	125	12	4,0
FON 107	70	85*	33,0	45	170	125	M 10	107	65	1,0	150	12	6,0
FON 127	90	100*	58,0	68	200	145	M 12	127	75	1,0	180	12	11,5
FON 140	100	115*	58,0	68	250	180	M 16	140	75	1,0	225	12	17,0
FON 170	120	140*	60,0	70	290	210	M 16	170	75	1,0	258	16	24,0
FON 200	140	155	73,0	85	320	240	M 16	200	85	1,5	288	16	34,0

Passfedernut nach DIN 6885, Blatt 1 • Toleranz der Nutbreite JS10.
* Passfedernut nach DIN 6885, Blatt 3 • Toleranz der Nutbreite JS10.
** Z = Anzahl der Befestigungslöcher für Schrauben G auf Teilkreis T.



Anwendung als

▶ Rücklaufsperr

für Stetigförderer mit Mehrfachantrieb, bei denen die Antriebe jeweils mit einer Rücklaufsperr ausgestattet sind.

Eigenschaften

Anbaufreiläufe FXR ... sind Klemmstück-Freiläufe ohne eigene Lagerung in Bauart mit Klemmstückabhebung X. Sie bestehen aus den Anbaufreiläufen FXM (siehe Seite 66 bis 71) mit zusätzlichem Drehmomentbegrenzer. Für den Reversierbetrieb können sie optional mit einer Rückwärtsauffunktion ausgestattet werden. Diese ermöglicht ein Rückwärtslaufen des Förderbandes, beispielsweise im Rahmen von Wartungsarbeiten.

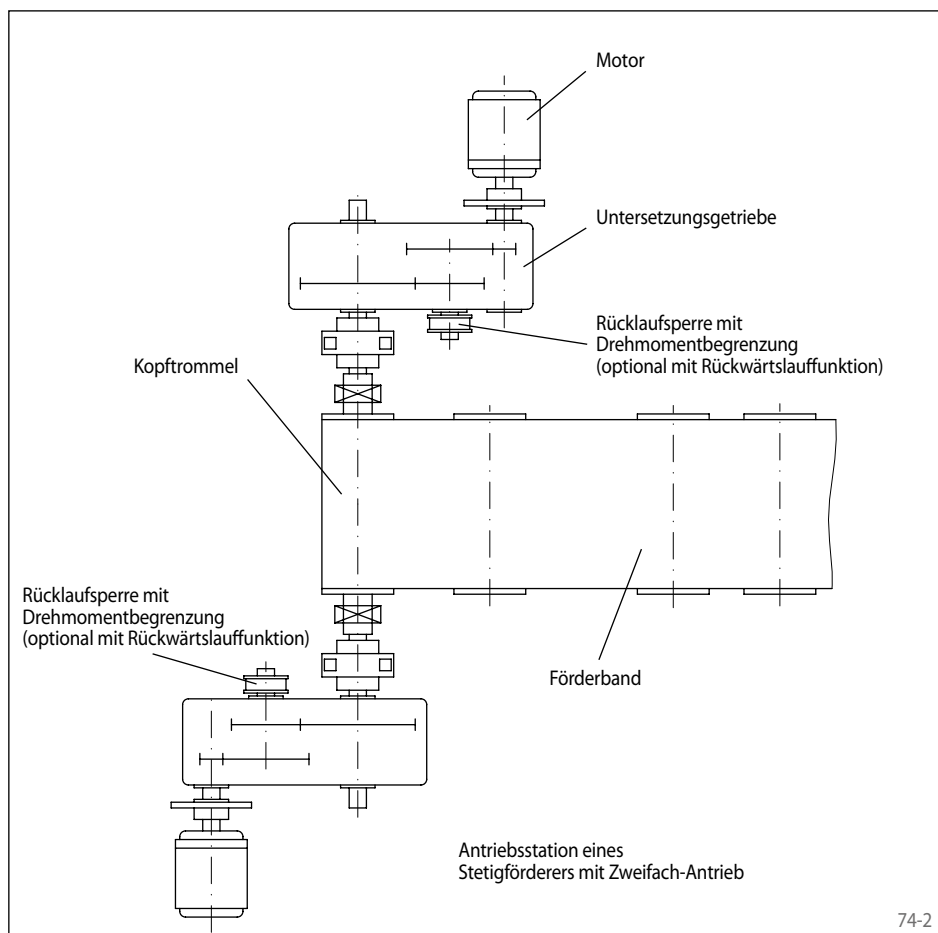
Die Klemmstückabhebung X sorgt für verschleißfreien Leerlaufbetrieb bei schnell drehendem Innenring.

Bei Stetigförderern mit Mehrfachantrieb ist das Problem der ungleichen Verteilung des Rückdrehmomentes auf die einzelnen Getriebe und Rücklaufsperr zu beachten. Bei Stillstand der Anlage wirkt das gesamte Rückdrehmoment aufgrund unterschiedlicher Spiele und Elastizitäten in den beteiligten Antrieben überwiegend auf nur eine Rücklaufsperr. Beim Einsatz von Rücklaufsperr ohne Drehmomentbegrenzung müssten die einzelnen Getriebe und die dazugehörigen Rücklaufsperr aus Sicherheitsgründen jeweils auf das gesamte Rückdrehmoment der Förderanlage ausgelegt werden.

Das Problem der ungleichen Verteilung des Rückdrehmomentes wird durch die Rücklaufsperr FXR ... mit Drehmomentbegrenzung gelöst. Der in der Rücklaufsperr eingebaute Drehmomentbegrenzer rutscht bei Überschreiten des eingestellten Drehmomentes kurzzeitig, bis sukzessiv die weiteren Rücklaufsperr in Eingriff kommen. Damit wird erreicht, dass sich das gesamte Rückdrehmoment der Förderanlage auf die einzelnen Rücklaufsperr und Getriebe verteilt. Zudem werden die dynamischen Drehmomentspitzen des Sperrvorgangs abgebaut, so dass die Getriebe vor schädlichen Drehmomentspitzen geschützt sind. Durch den Einsatz von Rücklaufsperr FXR ... mit Drehmomentbegrenzung können bei Mehrfachantrieben die Getriebe kleiner dimensioniert werden.

Vorteile

- Schutz der Getriebe vor Überlastung durch ungleichmäßige Lastverteilung bei Mehrfachantrieben
- Schutz der Getriebe vor dynamischen Drehmomentspitzen beim Sperrvorgang
- Kleiner dimensionierte Getriebe ohne Einbuße an Sicherheit verwendbar
- Schutz der Rücklaufsperr, da dynamische Drehmomentspitzen durch kurzzeitiges Rutschen abgeschnitten werden



für stirnseitige Schraubverbindung mit Klemmstückabhebung X, Drehmomentbegrenzung und optionaler Rückwärtsauffunktion

Anbaufreilauf FXRW mit Drehmomentbegrenzung ohne steuerbare Löseeinrichtung

Diese Baureihe der Rücklaufsperrn mit Drehmomentbegrenzung ist die Grundausführung. Der konstruktive Aufbau und die lieferbaren Standardgrößen sind auf Seite 76 dargestellt.

Anbaufreilauf FXRU mit Drehmomentbegrenzung und steuerbarer Löseeinrichtung

Diese Baureihe ist aufgebaut wie die Baureihe FXRW; zusätzlich ist eine feinfühlig steuerbare Löseeinrichtung eingebaut. Der konstruktive Aufbau, Funktionsbeschreibung der Löseeinrichtung und die lieferbaren Standardgrößen sind auf Seite 77 dargestellt.

Die Rücklaufsperrn mit steuerbarer Löseeinrichtung werden eingesetzt, wenn ein kontrolliertes Entspannen des Bandzugs bzw. der Anlage – etwa im Falle von Verklemmungen an der Umlenktrummel – oder eine begrenzte Rückwärtsbewegung der Förderanlage gewünscht wird.

Bestimmung des Auslegungsdrehmomentes

Die nachfolgende Bestimmung des Auslegungsdrehmomentes gilt für Mehrfachantriebe, bei denen je Antrieb die gleiche Motorleistung vorgesehen ist. Bei unterschiedlichen Motorleistungen bitten wir um Rückfrage.

Ist das Rückdrehmoment pro Antrieb M_L bekannt, dann sollte das Auslegungsdrehmoment M_A der jeweiligen Rücklaufsperrn wie folgt bestimmt werden:

$$M_A = 1,2 \cdot M_L \text{ [Nm]}$$

Wenn dagegen nur die Motornennleistung pro Antrieb P_0 [kW] bekannt ist, dann gilt:

$$M_A = 1,2 \cdot 9550 \cdot F^2 \cdot P_0 / n_{SP} \text{ [Nm]}$$

In den Gleichungen sind:

M_A = Auslegungsdrehmoment der jeweiligen Rücklaufsperrn [Nm]

$$M_L = 9550 \cdot F \cdot P_L / n_{SP} \text{ [Nm]}$$

= Statisches Rückdrehmoment der Last pro Antrieb, bezogen auf die jeweilige Rücklaufsperrnwelle [Nm]

P_L = Hubleistung pro Antrieb bei Volllast [kW]

= Förderhöhe [m] multipliziert mit der pro Sekunde geförderten Last geteilt durch die Anzahl der Antriebe [kN/s]

P_0 = Motor-Nennleistung [kW]

n_{SP} = Drehzahl Rücklaufsperrnwelle [min⁻¹]

F = Auslegungsfaktor

$$= \frac{\text{Hubleistung}}{\text{Hubleistung} + \text{Verlustleistung}}$$

Nach Berechnung von M_A ist die Größe der jeweiligen Rücklaufsperrn nach den Katalogangaben so auszuwählen, dass stets gilt:

$$M_R \geq M_A$$

M_R = Maximales Rutschdrehmoment der jeweiligen Rücklaufsperrn gemäß den Tabellenwerten auf den Seiten 76 bis 77 [Nm]

Richtwerte für F:

Art der Anlage	F	F2
Förderbänder, Neigung bis 6°	0,71	0,50
Förderbänder, Neigung bis 8°	0,78	0,61
Förderbänder, Neigung bis 10°	0,83	0,69
Förderbänder, Neigung bis 12°	0,86	0,74
Förderbänder, Neigung bis 15°	0,89	0,79
Schneckenotropumpen	0,93	0,87
Kegelmühlen, Trockentrommeln	0,85	0,72
Becherwerke, Elevatoren	0,92	0,85
Hammermühlen	0,93	0,87

Die Summe der Rutschdrehmomente der einzelnen Rücklaufsperrn muss in jedem Fall um den Faktor 1,2 höher sein als das statische Rückdrehmoment der Anlage (auch bei Überlast). Die in den Tabellen angegebenen Drehmomente sind Maximalwerte. Niedrigere Werte sind auf Wunsch einstellbar. Bitte fragen Sie in Zweifelsfällen mit genauer Beschreibung der Anlage und der Betriebsbedingungen bei uns an. Am besten verwenden Sie dafür den Auswahlbogen auf Seite 118.

Beispiel

Zweifach-Antrieb

Motorleistung je Antrieb: $P_0 = 630$ kW

Art der Anlage:

Förderband mit 8° Neigung => $F^2 = 0,61$

Drehzahl je Rücklaufsperrnwelle:

$$n_{SP} = 360 \text{ min}^{-1}$$

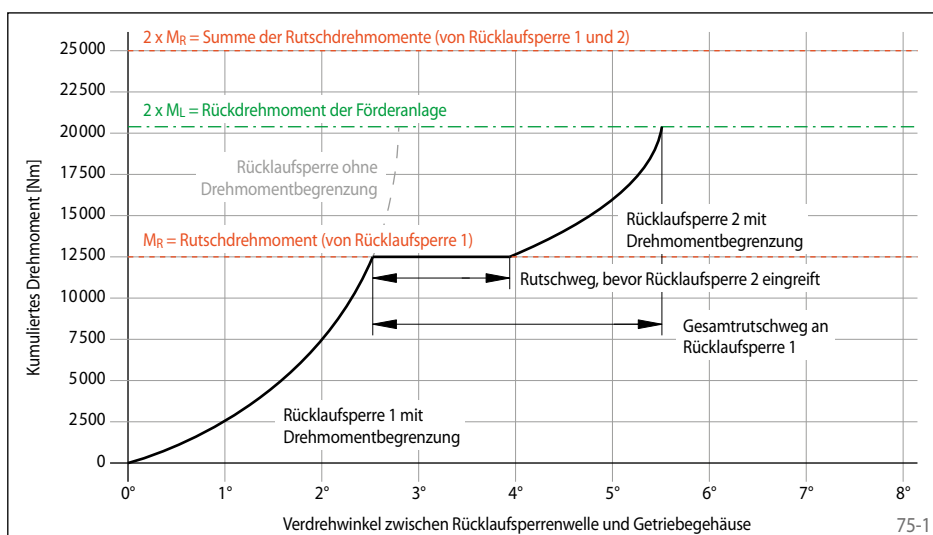
Auslegungsdrehmoment der jeweiligen Rücklaufsperrn:

$$M_A = 1,2 \cdot 9550 \cdot 0,61 \cdot 630 / 360 \text{ [Nm]} \\ = 12\,234 \text{ Nm}$$

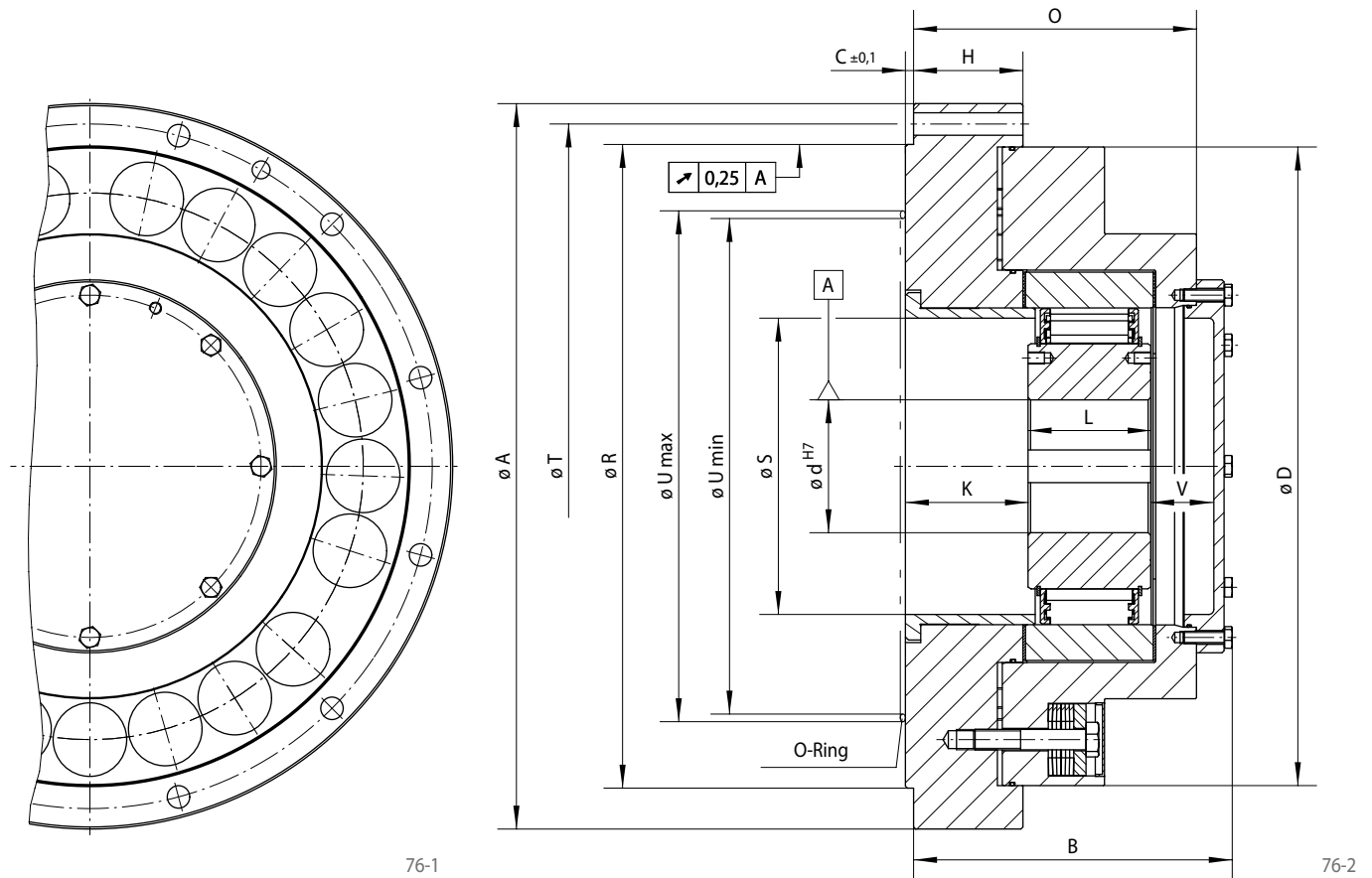
Es soll stets gelten:

$$M_R \geq M_A$$

=> FXRU bzw. FXRW 140-63 MX sind die wirtschaftlich geeigneten Rücklaufsperrn-Größen.



für stirnseitige Schraubverbindung
mit Klemmstückabhebung X und Drehmomentbegrenzung



Rücklaufsperr	Bauart Klemmstückabhebung X Für erhöhte Lebensdauer durch Klemmstückabhebung bei schnell drehendem Innenring	Abmessungen																			

Freilaufgröße	Typ	Rutschdrehmoment M_R Nm	Klemmstückabhebung bei Drehzahl Innenring min^{-1}	Max. Drehzahl Innenring läuft frei min^{-1}	Bohrung d		A	B	C	D	G**	H	K	L	O	R	S	T	U***		V	Z**	Gewicht kg
					Standard	max.													min.	max.			
FXRW 85 - 50	MX	3300	430	6000		65	330	176	6	285	M 12	54	67,5	60	151	280	110	308	165	215	38	6	60
FXRW 100 - 50	MX	4700	400	4500		80*	350	181	6	305	M 12	59	67,5	70	156	300	125	328	180	240	33	6	73
FXRW 120 - 50	MX	7300	320	4000		95	400	192	6	345	M 16	69	77,5	70	167	340	145	373	200	260	34	6	101
FXRW 140 - 63	MX	12500	320	3000		110	430	227	6	375	M 16	79	89,5	80	192	375	165	403	220	280	48	6	133
FXRW 170 - 63	MX	19000	250	2700	110	130	500	232	6	445	M 16	89	100	80	205	425	196	473	250	425	36	6	197
FXRW 200 - 63	MX	30000	240	2100	150	155	555	250	6	500	M 16	99	110	80	223	495	226	528	275	495	43	6	274
FXRW 240 - 96	LX	56000	220	2500		185	710	312	8	625	M 20	107	120	120	277	630	290	670	355	630	61	12	525
FXRW 260 - 96	LX	65000	210	2250		205	750	327	8	660	M 20	117	130	120	302	670	310	710	375	670	66	12	619
FXRW 290 - 96	LX	90000	200	2250		230	850	340	8	735	M 24	127	140	120	302	730	330	800	405	730	65	12	852
FXRW 310 - 96	LX	107000	195	2100		240	900	352	10	785	M 24	127	150	120	322	775	355	850	435	775	72	12	1016

Passfedernut nach DIN 6885, Blatt 1 • Toleranz der Nutbreite JS10. * Passfedernut nach DIN 6885, Blatt 3 • Toleranz der Nutbreite JS10.

** Z = Anzahl der Befestigungslöcher für Schrauben G (DIN EN ISO 4762) auf Teilkreis T. *** Bereich für O-Ring Abdichtung.

Weitere Freilaufgrößen auf Anfrage.

Drehmomente

Die Anbaufreiläufe FXRW werden mit eingestelltem Rutschdrehmoment M_R des Drehmomentbegrenzers geliefert. Das statische Rückdrehmoment M_L der Anlage (auch bei Überlast) darf in keinem Fall die Summe der Rutschdrehmomente M_R der vorgesehenen Anbaufreiläufe erreichen. Die in der Tabelle angegebenen Rutschdrehmomente M_R sind Maximalwerte; niedrigere Werte sind einstellbar.

Einbauhinweise

Die Anbaufreiläufe FXRW haben keine eigene Lagerung; deshalb muss sichergestellt sein, dass die Rundlaufabweichung zwischen Zentrierdurchmesser R und Wellendurchmesser d den Wert 0,25 mm nicht überschreitet.

Maß C gilt für den Anbaufreilauf. Die Zentrier-tiefe im kundenseitigen Anschluss-teil muss mindestens $C + 0,2$ mm sein. Als Toleranz für den Zentrierdurchmesser R des Anschluss-teils ist ISO H7 vorzusehen.

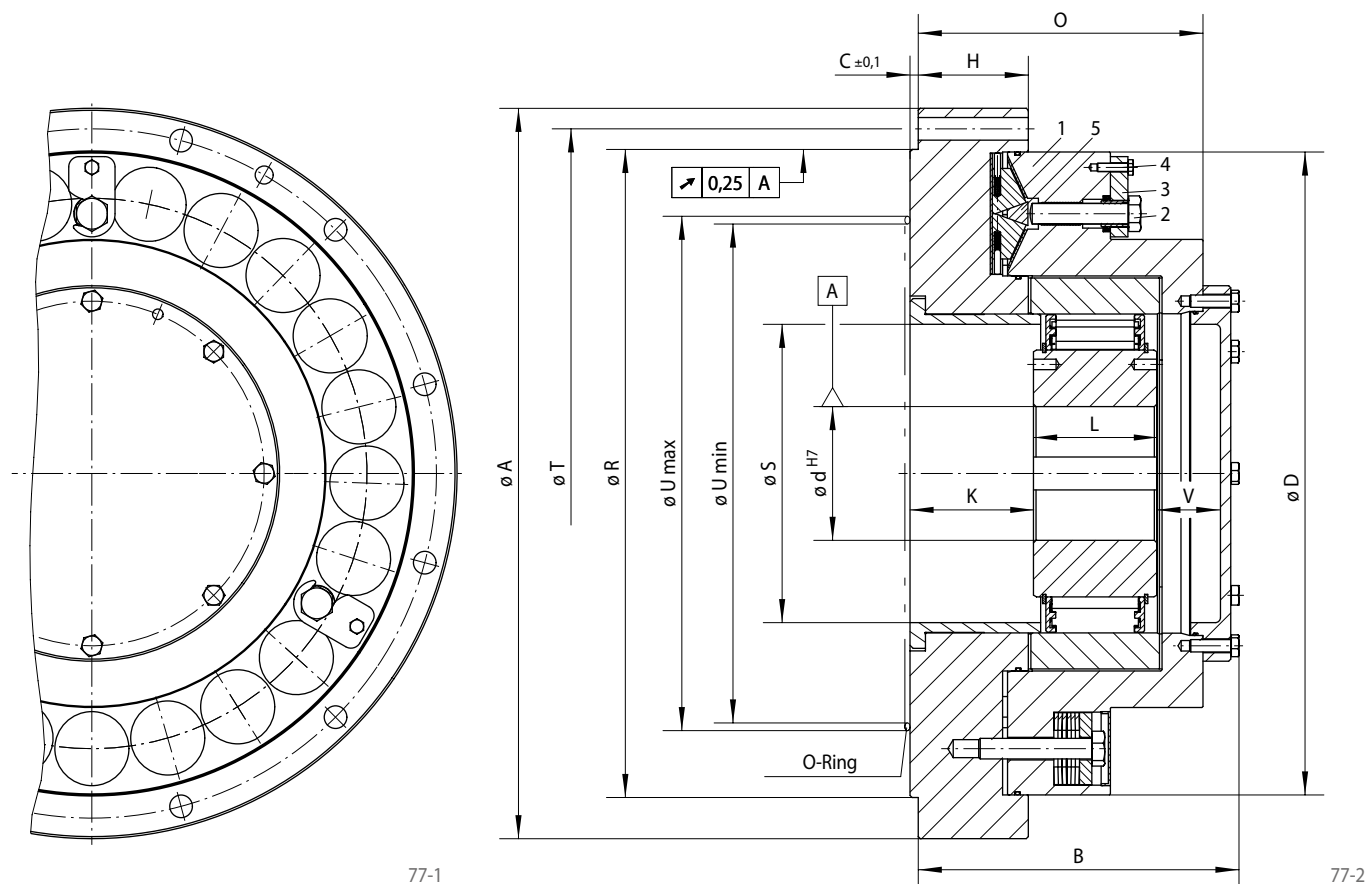
Als Toleranz der Welle ist ISO h6 oder j6 vorzusehen.

Bestellbeispiel

Freilaufgröße FXRW 170-63 MX in Bauart Klemmstückabhebung X mit Bohrung 130 mm und Rutschdrehmoment 19000 Nm:

- FXRW 170-63 MX, d = 130 mm, $M_R = 19000$ Nm

für stirnseitige Schraubverbindung
mit Klemmstückabhebung X, Drehmomentbegrenzung und Löseeinrichtung



Rücklaufsperr

Bauart Klemmstückabhebung X	Abmessungen
Für erhöhte Lebensdauer durch Klemmstückabhebung bei schnell drehendem Innenring	

Freilaufgröße	Typ	Rutschdrehmoment M_R Nm	Klemmstückabhebung bei Drehzahl Innenring min^{-1}	Max. Drehzahl Innenring läuft frei min^{-1}	Bohrung d		A	B	C	D	G**	H	K	L	O	R	S	T	U***		V	Z**	Gewicht kg
					Standard	max.													min.	max.			
FXRU 85 - 50	MX	3300	430	6000		65	330	176	6	285	M 12	54	67,5	60	151	280	110	308	165	215	38	6	62
FXRU 100 - 50	MX	4700	400	4500		80*	350	181	6	305	M 12	59	67,5	70	156	300	125	328	180	240	33	6	74
FXRU 120 - 50	MX	7300	320	4000		95	400	192	6	345	M 16	69	77,5	70	167	340	145	373	200	260	34	6	101
FXRU 140 - 63	MX	12500	320	3000		110	430	227	6	375	M 16	79	89,5	80	192	375	165	403	220	280	48	6	133
FXRU 170 - 63	MX	19000	250	2700	110	130	500	232	6	445	M 16	89	100	80	205	425	196	473	250	425	36	6	197
FXRU 200 - 63	MX	30000	240	2100	150	155	555	250	6	500	M 16	99	110	80	223	495	226	528	275	495	43	6	275
FXRU 240 - 96	LX	56000	220	2500		185	710	312	8	625	M 20	107	120	120	277	630	290	670	355	630	61	12	526
FXRU 260 - 96	LX	65000	210	2250		205	750	327	8	660	M 20	117	130	120	302	670	310	710	375	670	66	12	620
FXRU 290 - 96	LX	90000	200	2250		230	850	340	8	735	M 24	127	140	120	302	730	330	800	405	730	65	12	853

Passfedern nach DIN 6885, Blatt 1 • Toleranz der Nutbreite JS10. * Passfedern nach DIN 6885, Blatt 3 • Toleranz der Nutbreite JS10.

** Z = Anzahl der Befestigungslöcher für Schrauben G (DIN EN ISO 4762) auf Teilkreis T. *** Bereich für O-Ring Abdichtung.

Weitere Freilaufgrößen auf Anfrage.

Drehmomente

Die Anbaufreiläufe FXRU werden mit eingestelltem Rutschdrehmoment M_R des Drehmomentbegrenzers geliefert. Das statische Rückdrehmoment M_L der Anlage (auch bei Überlast) darf in keinem Fall die Summe der Rutschdrehmomente M_R der vorgesehenen Anbaufreiläufe erreichen. Die in der Tabelle angegebenen Rutschdrehmomente M_R sind Maximalwerte; niedrigere Werte sind einstellbar.

Einbauhinweise

Die Anbaufreiläufe FXRU haben keine eigene Lagerung; deshalb muss sichergestellt sein, dass die Rundlaufabweichung zwischen Zentrierdurchmesser R und Wellendurchmesser d den Wert 0,25 mm nicht überschreitet.

Maß C gilt für den Anbaufreilauf. Die Zentrier-tiefe im kundenseitigen Anschluss-teil muss mindestens $C + 0,2$ mm sein. Als Toleranz für den Zentrierdurchmesser R des Anschluss-teils ist ISO H7 vorzusehen.

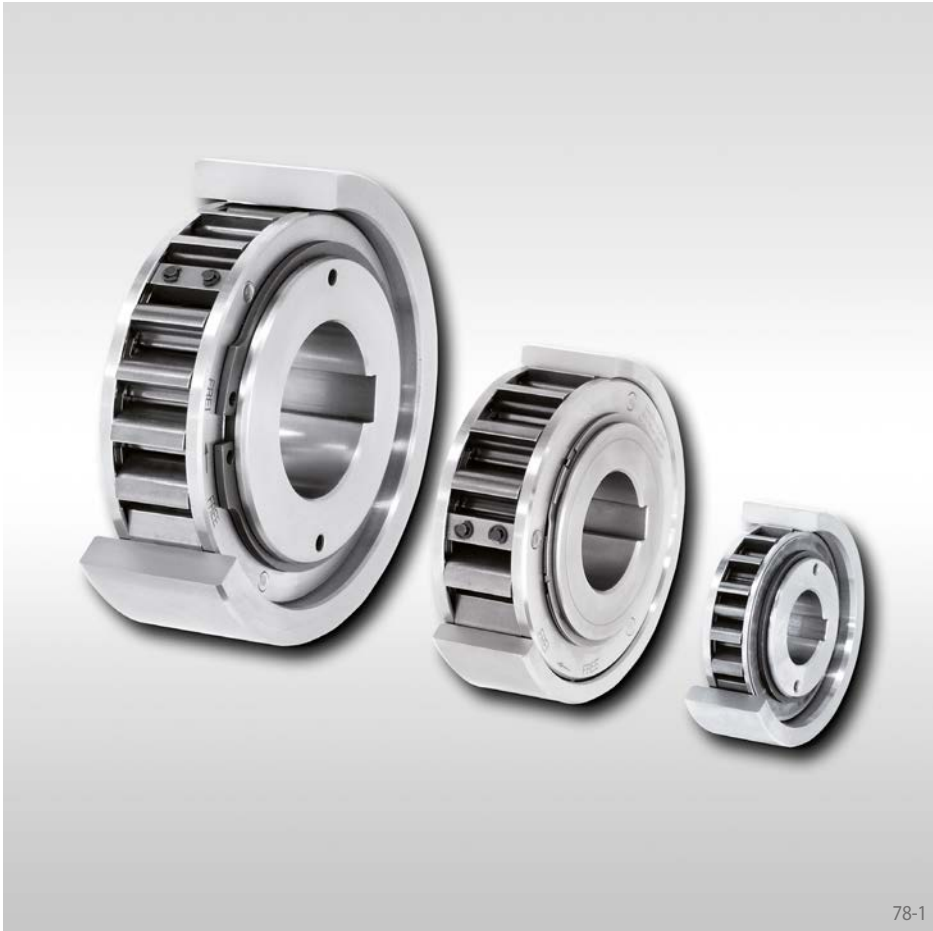
Als Toleranz der Welle ist ISO h6 oder j6 vorzusehen.

Funktion der Löseeinrichtung

Die feinfühlig steuerbare Löseeinrichtung besteht im wesentlichen aus drei im Federträger (1) angebrachten Spezialschrauben (2), Sicherungslaschen (3) und Keilsystemen (5). Zum Lösen der Anbausperre sind zunächst die Spezialschrauben (2) und die Sechskantschrauben (4) etwas zu lösen, Sicherungslaschen (3) nach außen zu schwenken und in der ausgeschwenkten Position mit Sechskantschrauben (4) zu sichern. Danach können die Spezialschrauben (2) angezogen werden, wodurch mit Hilfe des Keilsystems (5) der Lösevorgang feinfühlig eingeleitet wird.

Einbaufreiläufe FXN

für Pressverbindung am Außenring
mit Klemmstückabhebung X



Anwendung als

- ▶ Rücklaufsperrung
- ▶ Überholfreilauf

Bei Anwendung als Rücklaufsperrung für Einsatzfälle mit hohen Drehzahlen im Leerlaufbetrieb. Bei Anwendung als Überholfreilauf für Einsatzfälle mit niedrigen Drehzahlen im Mitnahmebetrieb.

Eigenschaften

Einbaufreiläufe FXN sind Klemmstück-Freiläufe ohne eigene Lagerung in Bauart mit Klemmstückabhebung X.

Die Klemmstückabhebung X sorgt für verschleißfreien Leerlaufbetrieb bei schnell drehendem Innenring.

Der Außenring wird in das kundenseitige Gehäuse eingepresst. Dadurch sind kompakte, platzsparende Einbaulösungen möglich.

Nenn Drehmomente bis 20 500 Nm. Das Drehmoment wird am Außenring durch Presssitz übertragen.

Bohrungen bis 130 mm. Eine Vielzahl an Standardbohrungen ist kurzfristig lieferbar.

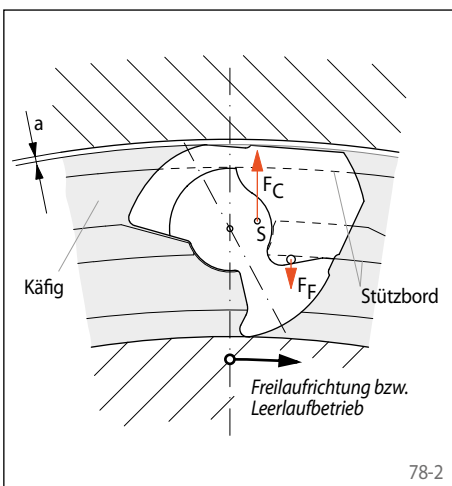
78-1

Klemmstückabhebung X

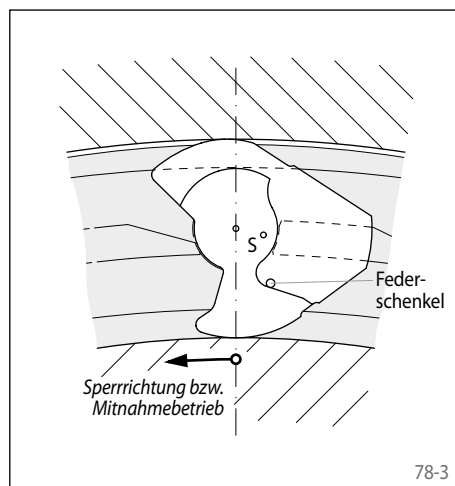
Einbaufreiläufe FXN sind mit Klemmstückabhebung X ausgestattet. Klemmstückabhebung X wird bei Rücklaufsperrungen und Überholfreiläufen angewandt, sofern im Leerlaufbetrieb der Innenring mit hoher Drehzahl umläuft, und sofern bei Überholfreiläufen der Mitnahmebetrieb bei niedriger Drehzahl erfolgt. Im Leerlaufbetrieb bewirkt die Fliehkraft F_C ein Abheben der Klemmstücke von der Außenringlaufbahn. In diesem Betriebszustand arbeitet der Freilauf verschleißfrei, also mit unbegrenzter Gebrauchsdauer.

Bild 78-2 zeigt einen Freilauf mit Klemmstückabhebung X im Leerlaufbetrieb. Die Klemmstücke, die in einem mit dem Innenring reibschlüssig verbundenen Käfig geführt sind, laufen mit dem Innenring um. Die im Schwerpunkt S des Klemmstückes angreifende Fliehkraft F_C hat das Klemmstück im Gegenuhrzeigersinn gedreht und an den Stützbord des Käfigs angelegt. Dabei ergibt sich der Spalt a zwischen Klemmstück und Außenringlaufbahn; der Freilauf arbeitet berührungslos. Sinkt die Innenring-Drehzahl soweit ab, dass

die Wirkung der Fliehkraft auf das Klemmstück kleiner wird als die Anfederungskraft F_F , so legt sich das Klemmstück wieder an den Außenring an, und der Freilauf ist sperrbereit (Bild 78-3). In der Anwendung als Überholfreilauf darf die Mitnahmedrehzahl 40% der Abhebedrehzahl nicht überschreiten.



78-2

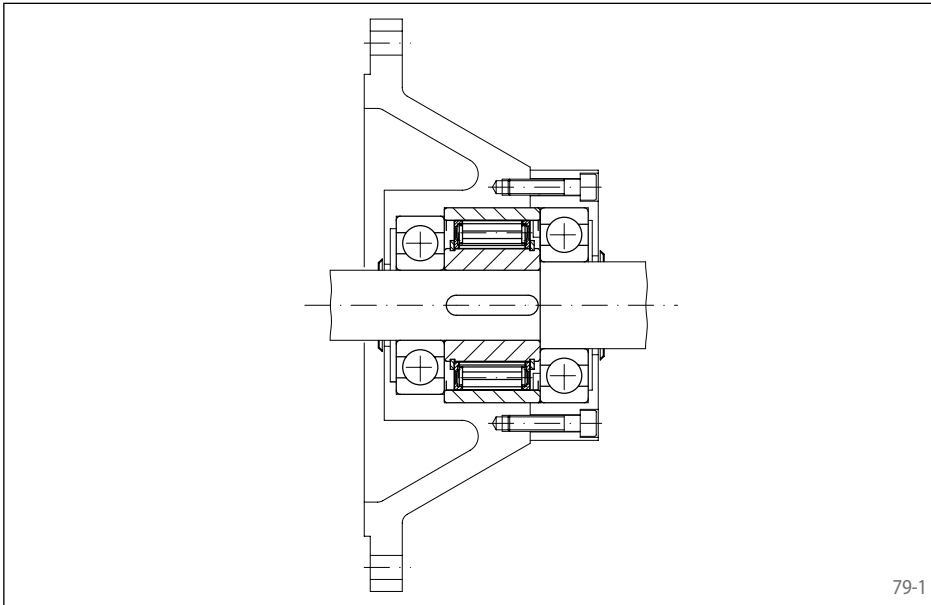


78-3

Einbaufreiläufe FXN

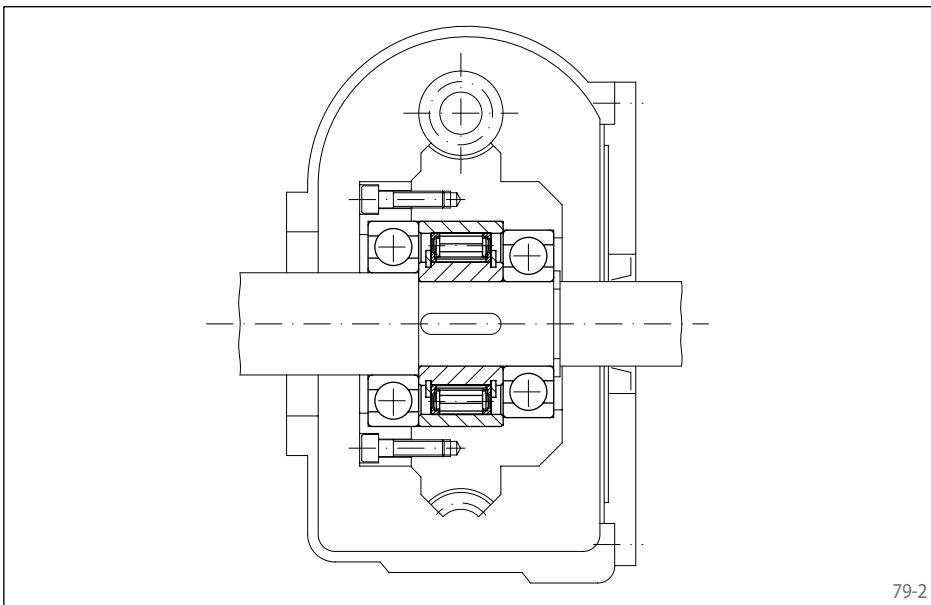
für Pressverbindung am Außenring
mit Klemmstückabhebung X

RINGSPANN®



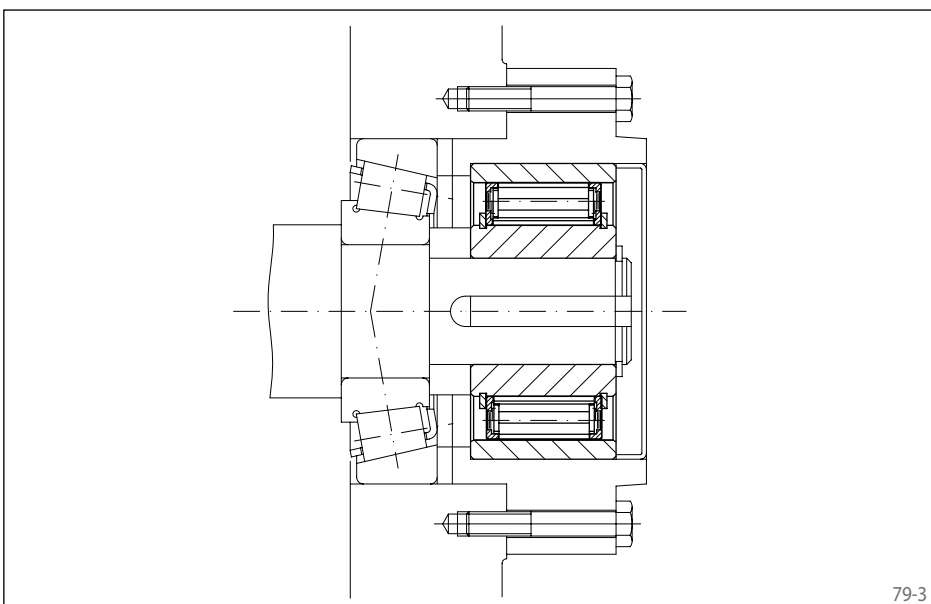
Anwendungsbeispiel

Einbaufreilauf FXN 38-17/70 NX als Rücklaufsperre, angeordnet in einem Gehäuseadapter zum Anbau an einen Elektromotor. Der dünne, im Gehäuse eingepresste Außenring, ermöglicht eine platzsparende Einbaulösung. Bei der im Normalbetrieb (Leerlaufbetrieb) vorliegenden hohen Wellendrehzahl gewährleistet die Klemmstückabhebung X berührungslosen und damit verschleißfreien Dauerbetrieb.



Anwendungsbeispiel

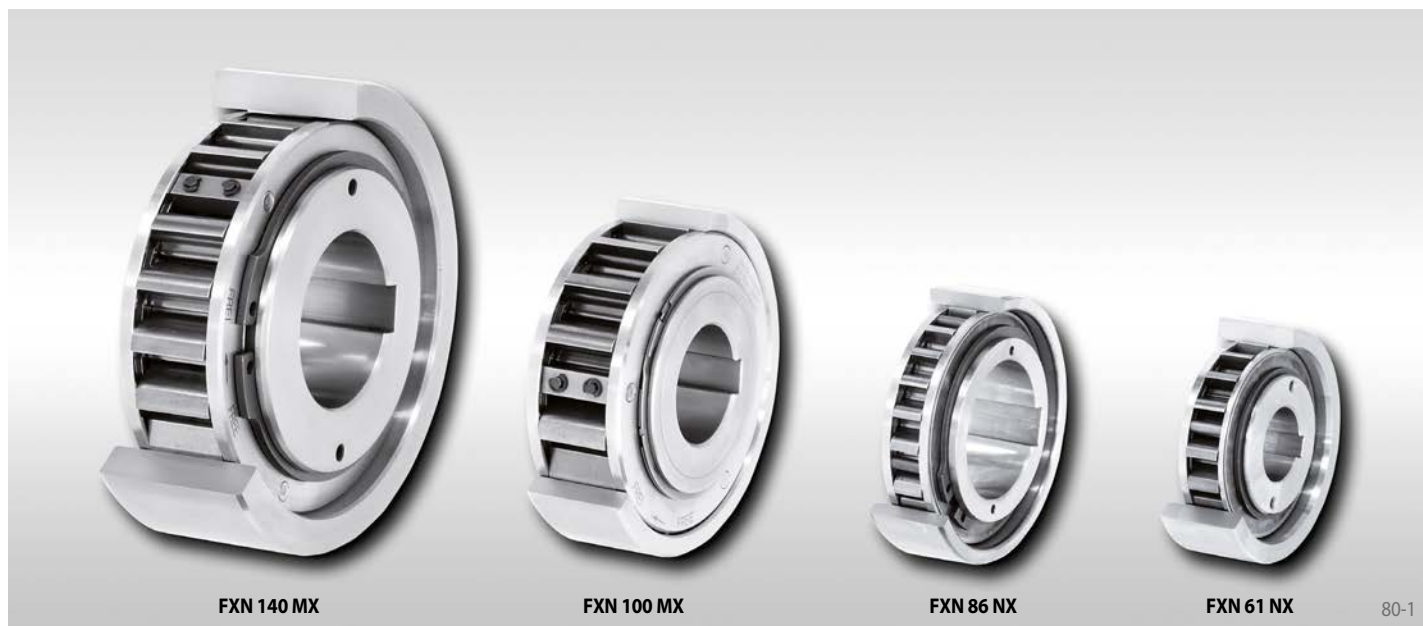
Einbaufreilauf FXN 66-25/100 NX als Überholfreilauf im Kriechgangantrieb einer Textilmaschine. Mit dem dünnen, im Schneckenrad eingepressten Außenring wurde der Freilauf einbau kompakt gelöst. Im Einrichtbetrieb wird die Maschine über das Schneckengetriebe und dem im Mitnahmebetrieb arbeitenden Freilauf angetrieben. Im Normalbetrieb (Leerlaufbetrieb) überholt der auf der schnell drehenden Hauptantriebswelle sitzende Innenring und kuppelt den Kriechgangantrieb automatisch ab. Bei der hier vorliegenden hohen Überholdrehzahl des Innenrings wird die Bauart Klemmstückabhebung X eingesetzt; die Klemmstücke arbeiten im Leerlaufbetrieb berührungslos und damit verschleißfrei.



Anwendungsbeispiel

Einbaufreilauf FXN 85-40/140 MX als Rücklaufsperre, angebaut am Ende der ersten Zwischenwelle eines Stirnradgetriebes im Antrieb eines Schrägförderbandes. Bei Motorstopp muss das Förderband sicher gehalten werden, damit das Fördergut das Band nicht rückwärts dreht, was zu schwersten Schäden führen kann. Bei der im Normalbetrieb (Leerlaufbetrieb) vorliegenden hohen Wellendrehzahl gewährleistet die Klemmstückabhebung X einen berührungslosen und damit verschleißfreien Dauerbetrieb.

für Pressverbindung am Außenring mit Klemmstückabhebung X



Freilaufgröße	Typ	Theoretisches Nennmoment Nm	Nennmoment unter Berücksichtigung der vorhandenen Rundlaufabweichung					Klemmstück- abhebung bei Drehzahl Innenring min ⁻¹	Max. Drehzahl Innenring läuft frei/ überholt min ⁻¹	Max. Drehzahl Außenring nimmt mit min ⁻¹
			↗ 0,1 A	↗ 0,2 A	↗ 0,3 A	↗ 0,4 A	↗ 0,5 A			
FXN 31 - 17/60	NX	110	110	105	100			890	5000	356
FXN 31 - 17/62	NX	110	110	105	100			890	5000	356
FXN 38 - 17/70	NX	180	170	160	150			860	5000	224
FXN 46 - 25/80	NX	460	450	440	430			820	5000	328
FXN 51 - 25/85	NX	560	550	540	530			750	5000	300
FXN 56 - 25/90	NX	660	650	640	630			730	5000	292
FXN 61 - 19/95	NX	520	500	480	460			750	5000	300
FXN 61 - 19/106	NX	520	500	480	460			750	5000	300
FXN 66 - 25/100	NX	950	930	910	890			700	5000	280
FXN 66 - 25/110	NX	950	930	910	890			700	5000	280
FXN 76 - 25/115	NX	1200	1170	1140	1110			670	5000	268
FXN 76 - 25/120	NX	1200	1170	1140	1110			670	5000	268
FXN 86 - 25/125	NX	1600	1550	1500	1450			630	5000	252
FXN 86 - 25/130	NX	1600	1550	1500	1450			630	5000	252
FXN 101 - 25/140	NX	2100	2050	2000	1950			610	5000	244
FXN 101 - 25/150	NX	2100	2050	2000	1950			610	5000	244
FXN 85 - 40/140	MX	2500	2500	2450	2450	2450	2450	430	6000	172
FXN 85 - 40/150	MX	2500	2500	2450	2450	2450	2450	430	6000	172
FXN 100 - 40/160	MX	3700	3600	3600	3500	3500	3500	400	4500	160
FXN 105 - 50/165	MX	5200	5200	5100	5000	5000	5000	380	4500	152
FXN 120 - 50/198	MX	7700	7600	7500	7300	7300	7300	320	4000	128
FXN 140 - 50/215	MX	10100	10000	9800	9600	9500	9500	320	3000	128
FXN 170 - 63/258	MX	20500	20500	20000	19500	19000	19000	250	2700	100

Das maximal übertragbare Drehmoment ist doppelt so hoch wie das angegebene Nennmoment. Zur Bestimmung des Auslegungsdrehmomentes siehe Seite 14.
Das theoretische Nennmoment gilt nur bei idealer Konzentrität zwischen Innen- und Außenring. In der Praxis wird die Mittigkeit durch Lagerspiele und Zentrierfehler der benachbarten Teile beeinträchtigt.
Dann gelten die in der Tabelle angegebenen Nennmomente unter Berücksichtigung der vorhandenen Rundlaufabweichungen.
Höhere Drehzahlen auf Anfrage.

Einbauhinweise

Einbaufreiläufe FXN haben keine eigene Lagerung, so dass eine zentrische Ausrichtung von Innen- und Außenring kundenseitig vorzusehen ist. Die zulässigen Rundlaufabweichungen sind zu beachten.

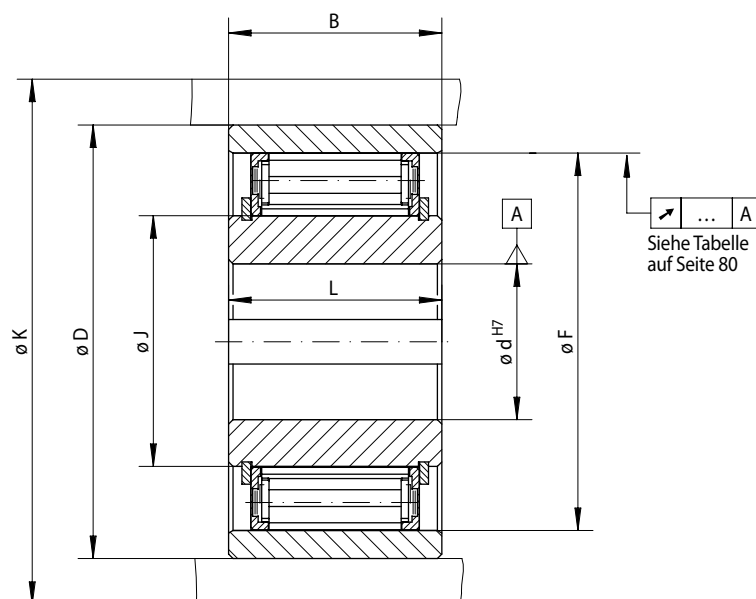
Das Drehmoment wird am Außenring durch Presssitz übertragen. Zur Übertragung der in der Tabelle angegebenen Drehmomente muss

der Außenring in einem Gehäuse mit dem Außendurchmesser K aufgenommen werden. Das Gehäuse ist aus Stahl oder aus Grauguss der Mindestqualität GG-20 vorzusehen. Bei Verwendung anderer Gehäusewerkstoffe oder kleinerer Außendurchmesser bitten wir, das übertragbare Drehmoment bei uns nachzufragen.

Die Toleranz der Gehäusebohrung ist in der Tabelle unter Maß D angegeben.

Als Toleranz der Welle ist ISO h6 oder j6 vorzusehen.

für Pressverbindung am Außenring mit Klemmstückabhebung X



81-1

Freilaufgröße	Typ	Bohrung d			B mm	D mm	F mm	J mm	K min. mm	L mm	Gewicht kg
		Standard mm	max. mm								
FXN 31 - 17/60	NX	20*		20*	25	60 P6	55	31	85	24	0,3
FXN 31 - 17/62	NX	20*		20*	25	62 P6	55	31	85	24	0,4
FXN 38 - 17/70	NX	25*		25*	25	70 P6	62	38	90	24	0,4
FXN 46 - 25/80	NX	30		30	35	80 P6	70	46	95	35	0,8
FXN 51 - 25/85	NX	35		36	35	85 P6	75	51	105	35	0,8
FXN 56 - 25/90	NX	35	40	40	35	90 P6	80	56	110	35	0,9
FXN 61 - 19/95	NX	35	40	45*	26	95 P6	85	61	120	25	0,8
FXN 61 - 19/106	NX	35	40	45*	25	106 H7	85	61	120	25	1,2
FXN 66 - 25/100	NX	40	45	48	30	100 P6	90	66	132	35	1,1
FXN 66 - 25/110	NX	40	45	48	40	110 P6	90	66	132	35	1,8
FXN 76 - 25/115	NX	50	55	60*	40	115 P6	100	76	140	35	1,7
FXN 76 - 25/120	NX	50	55	60*	32	120 J6	100	76	140	35	1,8
FXN 86 - 25/125	NX	50	60	70*	40	125 P6	110	86	150	40	2,3
FXN 86 - 25/130	NX	50	60	70*	40	130 P6	110	86	150	40	2,6
FXN 101 - 25/140	NX	75		80*	45	140 P6	125	101	175	50	3,1
FXN 101 - 25/150	NX	75		80*	45	150 P6	125	101	175	50	3,6
FXN 85 - 40/140	MX	60		65	45	140 P6	125	85	175	60	3,2
FXN 85 - 40/150	MX	60		65	45	150 P6	125	85	175	60	4,2
FXN 100 - 40/160	MX	70		80*	50	160 P6	140	100	190	60	5,1
FXN 105 - 50/165	MX	80		85	62	165 P6	145	105	195	62	5,8
FXN 120 - 50/198	MX	80		95	70	198 H6	160	120	210	70	8,6
FXN 140 - 50/215	MX	90		110	69	215 J6	180	140	245	70	14,0
FXN 170 - 63/258	MX	100		130	80	258 H6	210	170	290	80	21,0

Passfedernut nach DIN 6885, Blatt 1 • Toleranz der Nutbreite JS10.

* Passfedernut nach DIN 6885, Blatt 3 • Toleranz der Nutbreite JS10.

Schmierung

Bei Drehzahlen oberhalb der Klemmstück-Abhebedrehzahl ist keine besondere Schmierung erforderlich; der Freilauf arbeitet wartungsfrei.

Bei Betrieb unterhalb der Klemmstück-Abhebedrehzahl ist eine Ölschmierung mit der vorgeschriebenen Ölqualität vorzusehen.

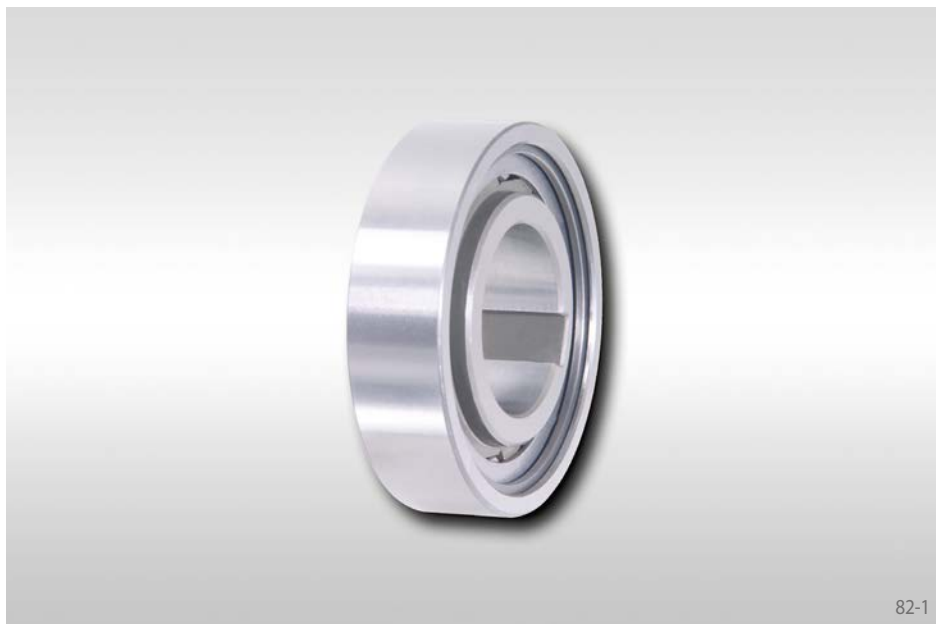
Bestellbeispiel

Freilaufgröße FXN 61-19/95 in Bauart Klemmstückabhebung X mit Bohrung 35 mm:

- FXN 61-19/95 NX, d = 35 mm

Einbaufreiläufe FCN ... R

für Pressverbindung am Außenring
mit Klemmrollen



82-1

Anwendung als

- ▶ Rücklaufsperr
- ▶ Überholfreilauf
- ▶ Vorschubfreilauf

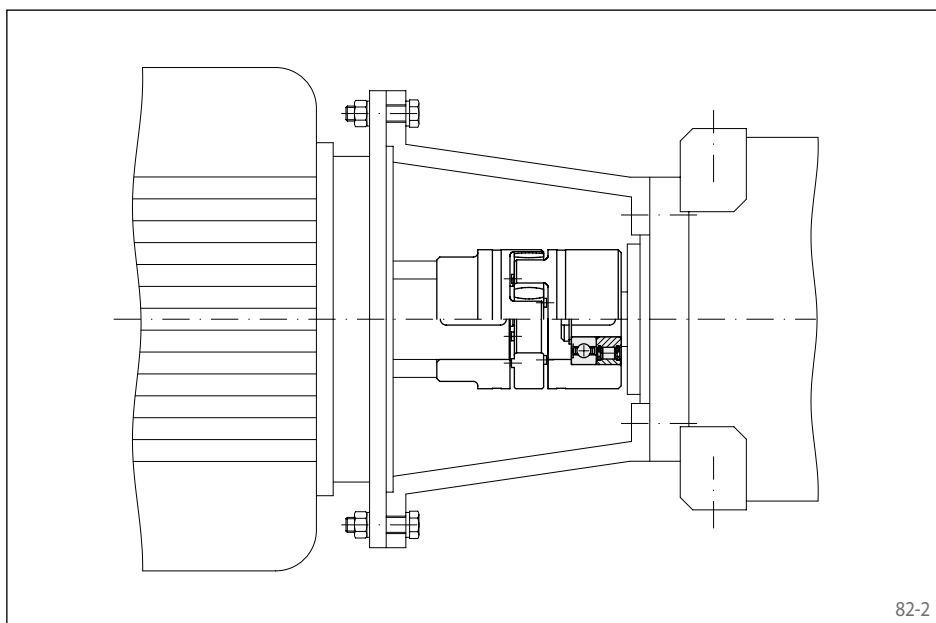
Eigenschaften

Einbaufreiläufe FCN ... R sind Klemmrollen-Freiläufe ohne eigene Lagerung in den Abmessungen der Kugellager-Reihe 62.

Der Außenring wird in das kundenseitige Gehäuse eingepresst. Dadurch sind kompakte, platzsparende Einbaulösungen möglich.

Nenn Drehmomente bis 840 Nm. Das Drehmoment wird am Außenring durch Presssitz übertragen.

Bohrungen bis 80 mm.

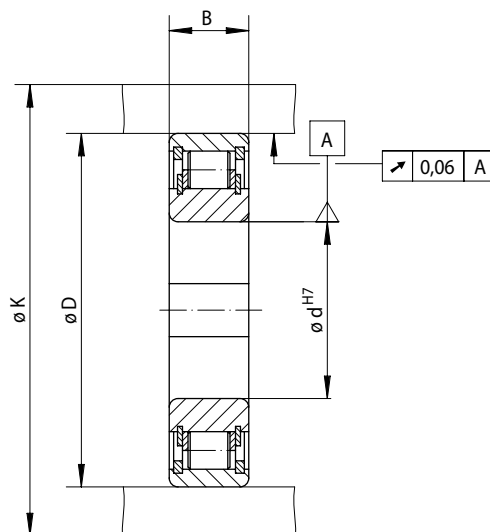


82-2

Anwendungsbeispiel

Einbaufreilauf FCN 30 R als Überholfreilauf im Dachbürstenantrieb einer Autowaschanlage. Der Freilauf ist in der Nabe einer Wellenkupplung angeordnet, die Motor und Untersetzungsgetriebe verbindet. Der Freilauf verhindert, dass bei einem Steuerungsfehler die Dachbürste durch den Antrieb unkontrolliert auf das Autodach gedrückt wird. Das Heben der Dachbürste erfolgt über den im Mitnahmebetrieb arbeitenden Freilauf. Für das Senken der Bürste wird die Drehrichtung des Motors geändert. Die Abwärtsbewegung der Dachbürste erfolgt durch deren Eigengewicht mit der vom Motor vorgegebenen Drehzahl. Bei einem unkontrollierten Aufsetzen der Dachbürste auf das Autodach wird der Antrieb über den Freilauf automatisch abgekuppelt. Die Bürste kommt mit ihrem Eigengewicht auf dem Dach zum Aufliegen, während der Antrieb durch den im Leerlaufbetrieb arbeitenden Freilauf in Senkrichtung ohne Schäden zu verursachen weiter drehen kann.

für Pressverbindung am Außenring
mit Klemmrollen



83-1

Bauart Standard Für den universellen Einsatz		Abmessungen
Vorschubfreilauf	Überholfreilauf	
Überholfreilauf	Rücklauf Sperre	

Freilaufgröße	Typ	Nenn Drehmoment M_N Nm	Max. Drehzahl		Bohrung d mm	B mm	D mm	K mm	Gewicht kg
			Innenring läuft frei/ überholt min^{-1}	Außenring läuft frei/ überholt min^{-1}					
FCN 8	R	3,2	4300	6700	8	8	24	28	0,02
FCN 10	R	7,3	3500	5300	10	9	30	35	0,03
FCN 12	R	11,0	3200	5000	12	10	32	37	0,05
FCN 15	R	12,0	2800	4400	15*	11	35	40	0,08
FCN 20	R	40,0	2200	3300	20*	14	47	54	0,12
FCN 25	R	50,0	1900	2900	25*	15	52	60	0,15
FCN 30	R	90,0	1600	2400	30*	16	62	70	0,24
FCN 35	R	135,0	1350	2100	35*	17	72	80	0,32
FCN 40	R	170,0	1200	1900	40*	18	80	90	0,40
FCN 45	R	200,0	1150	1750	45*	19	85	96	0,45
FCN 50	R	220,0	1050	1650	50*	20	90	100	0,50
FCN 60	R	420,0	850	1350	60*	22	110	122	0,80
FCN 80	R	840,0	690	1070	80*	26	140	155	1,40

Das maximal übertragbare Drehmoment ist doppelt so hoch wie das angegebene Nenn Drehmoment. Zur Bestimmung des Auslegungsdrehmomentes siehe Seite 14.

Passfedernut nach DIN 6885, Blatt 1 • Toleranz der Nutbreite JS10.

* Passfedernut nach DIN 6885, Blatt 3 • Toleranz der Nutbreite JS10.

Einbauhinweise

Einbaufreiläufe FCN...R haben keine eigene Lagerung, so dass eine zentrische Ausrichtung von Innen- und Außenring kundenseitig vorzusehen ist.

Das Drehmoment wird am Außenring durch Presssitz übertragen. Zur Übertragung der in der Tabelle angegebenen Drehmomente muss der Außenring in einem Gehäuse mit dem Außendurchmesser K aufgenommen werden. Das Gehäuse ist aus Stahl oder aus Grauguss der Mindestqualität GG-20 vorzusehen. Bei Verwendung anderer Gehäusewerkstoffe oder kleinerer Außendurchmesser bitten wir, das übertragbare Drehmoment bei uns nachzufragen.

Als Toleranz für die Gehäusebohrung D ist ISO H7 oder J6 und als Toleranz der Welle ISO h6 oder j6 vorzusehen.

Schmierung

Es ist eine Ölschmierung mit der vorgeschriebenen Ölqualität vorzusehen.

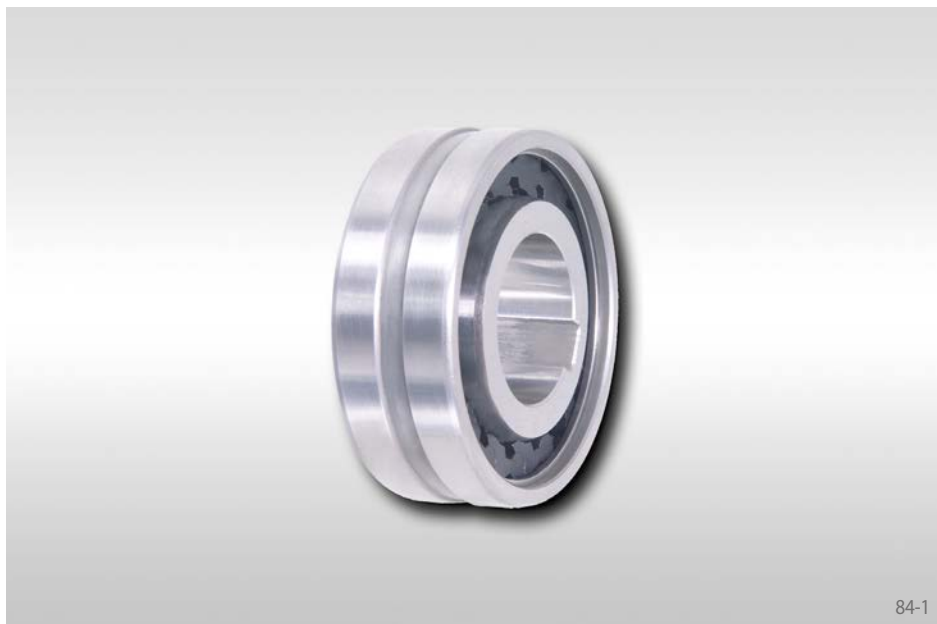
Bestellbeispiel

Freilaufgröße FCN 30 in Bauart Standard:

- FCN 30 R

Einbaufreiläufe FDN

für Pressverbindung am Außenring
mit Klemmstücken



Anwendung als

- ▶ Rücklaufsperr
- ▶ Überholfreilauf
- ▶ Vorschubfreilauf

Eigenschaften

Einbaufreiläufe FDN sind Klemmstück-Freiläufe in Wälzlagerabmessungen.

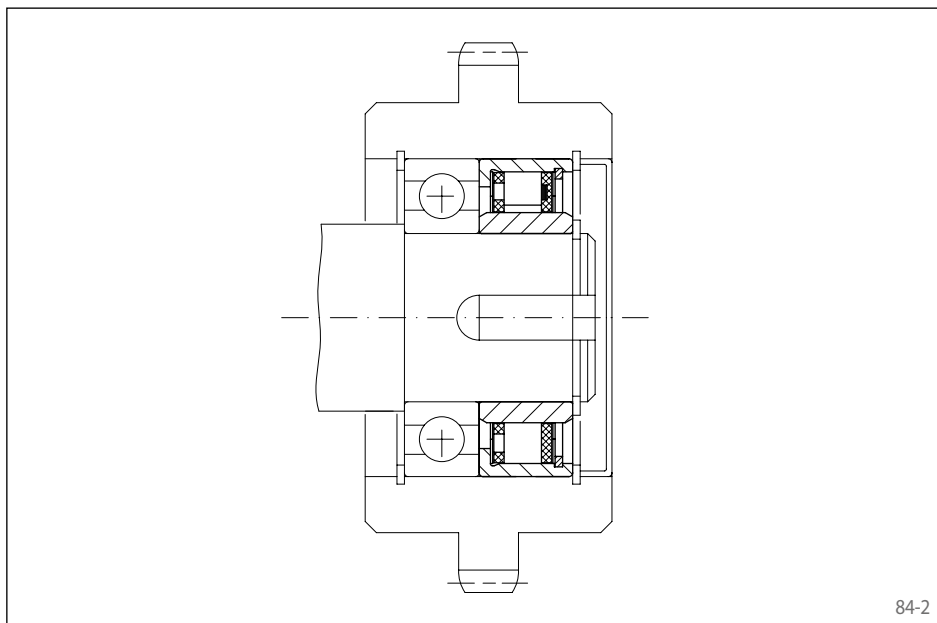
Die Bauart Standard hat keine eigene Lagerung. Bei der Bauart Standard mit Lagerung ist jedes zweite Klemmstück durch eine Zylinderrolle ersetzt; dieser Freilauf kann somit radiale Kräfte aufnehmen.

Nenn Drehmomente bis 2400 Nm. Das Drehmoment wird am Außenring durch Presssitz übertragen.

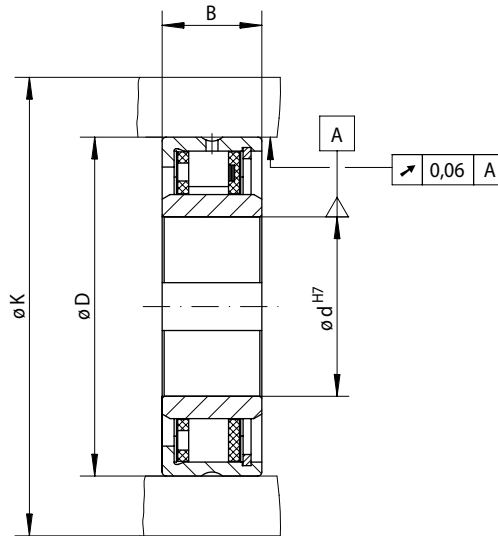
Bohrungen bis 80 mm. Eine Vielzahl an Standardbohrungen ist kurzfristig lieferbar.

Anwendungsbeispiel

Einbaufreilauf FDN 40 CFR in Bauart Standard mit Lagerung als Überholfreilauf auf dem Wellenende des Hauptantriebes einer Textilmaschine. Das Zahnrad ist mit einem Hilfsantrieb verbunden. Im Normalbetrieb (Leerlaufbetrieb) überholt der Innenring und das Zahnrad mit dem eingepressten Außenring steht still. Im Einrichtbetrieb wird die Maschine vom langsam laufenden Hilfsantrieb über das Zahnrad und dem im Mitnahmebetrieb arbeitenden Freilauf angetrieben.



für Pressverbindung am Außenring mit Klemmstücken



85-1

	Bauart Standard Für den universellen Einsatz	Bauart Standard mit Lagerung Für den universellen Einsatz	Abmessungen
Verschubfreilauf			
Überholfreilauf			
Rücklauf Sperre			

Freilaufgröße	Typ	Nenn Drehmoment M _N Nm	Max. Drehzahl		Typ	Nenn Drehmoment M _N Nm	Max. Drehzahl		Tragzahlen der Lagerung		Bohrung d		B mm	D mm	K mm	Gewicht kg
			Innenring läuft frei/überholt min ⁻¹	Außenring läuft frei/überholt min ⁻¹			Innenring läuft frei/überholt min ⁻¹	Außenring läuft frei/überholt min ⁻¹	dynamisch C N	statisch C ₀ N	Standard mm	max. mm				
FDN 15	CFH	16	3875	3925	CFR	8	3875	3925	7800	4200	8	8	20	37	50	0,1
FDN 20	CFH	28	3375	3450	CFR	14	3375	3450	8300	4200	12	12	20	42	55	0,1
FDN 25	CFH	48	2900	3050	CFR	24	2900	3050	10700	5600	15	15	20	47	60	0,1
FDN 30	CFH	75	2525	2675	CFR	36	2525	2675	12900	7000	20*	20*	20	52	65	0,2
FDN 40	CFH	160	1900	2150	CFR	71	1900	2150	15000	8400	25	28*	22	62	80	0,2
FDN 50	CFH	260	1475	1775	CFR	120	1475	1775	18400	11300	35	35	22	72	95	0,4
FDN 65	CFH	430	1200	1550	CFR	200	1200	1550	21400	14100	50	50*	25	90	120	0,7
FDN 80	CFH	650	950	1350	CFR	300	950	1350	23800	17800	60	60	25	110	140	1,2
FDN 105	CFH	2400	800	1175	CFR	1100	800	1175	48600	45000	75	80	35	130	165	3,2

Das maximal übertragbare Drehmoment ist doppelt so hoch wie das angegebene Nenn Drehmoment. Zur Bestimmung des Auslegungsdrehmomentes siehe Seite 14.
Die angegebenen maximalen Drehzahlen gelten für Einbaubedingungen, wie sie bei Komplettfreiläufen gegeben sind. Bei Kenntnis der tatsächlichen Einbaubedingungen können unter Umständen höhere Drehzahlen zugelassen werden.

Passfedernut nach DIN 6885, Blatt 1 • Toleranz der Nutbreite JS10.
* Passfedernut nach DIN 6885, Blatt 3 • Toleranz der Nutbreite JS10.

Einbauhinweise

Einbaufreiläufe FDN in Bauart Standard haben keine eigene Lagerung, so dass eine zentrische Ausrichtung von Innen- und Außenring kundenseitig vorzusehen ist. Die zulässige Rundlaufabweichung ist zu beachten.

Das Drehmoment wird am Außenring durch Presssitz übertragen. Zur Übertragung der in der Tabelle angegebenen Drehmomente muss der Außenring in einem Gehäuse mit dem Außendurchmesser K aufgenommen werden. Das Gehäuse ist aus Stahl oder aus Grauguss der Mindestqualität GG-20 vorzusehen. Bei Verwendung anderer Gehäusewerkstoffe oder kleinerer Außendurchmesser bitten wir, das übertragbare Drehmoment bei uns nachzufragen.

Als Toleranz für die Gehäusebohrung D ist ISO P6 und als Toleranz der Welle ISO h6 oder j6 vorzusehen.

Die zulässige Betriebstemperatur des Freilaufs beträgt -40 °C bis 80 °C.

Schmierung

Es ist eine Ölschmierung mit der vorgeschriebenen Ölqualität vorzusehen.

Bestellbeispiel

Freilaufgröße FDN 30 in Bauart Standard mit Bohrung 20 mm:

- FDN 30 CFH, d = 20 mm

Einbaufreiläufe FD

für Pressverbindung am Außenring
mit Klemmstücken



Anwendung als

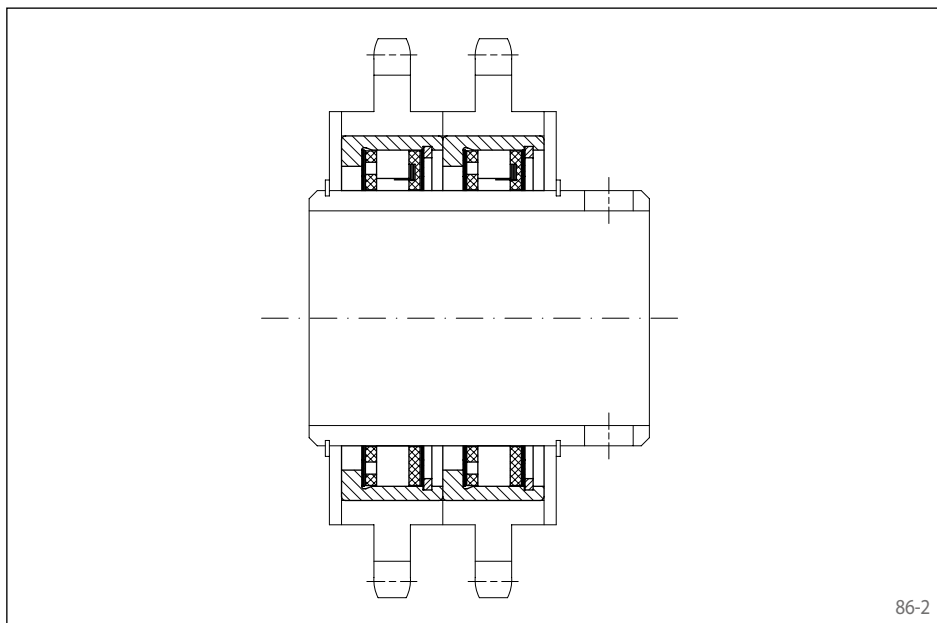
- ▶ Rücklaufsperr
- ▶ Überholfreilauf
- ▶ Vorschubfreilauf

Eigenschaften

Einbaufreiläufe FD sind Klemmstück-Freiläufe ohne Innenring. Als Innenlaufbahn wird die kundenseitige, gehärtete und geschliffene Welle genutzt.

Die Bauart Standard hat keine eigene Lagerung. Bei der Bauart Standard mit Lagerung ist jedes zweite Klemmstück durch eine Zylinderrolle ersetzt; dieser Freilauf kann somit radiale Kräfte aufnehmen.

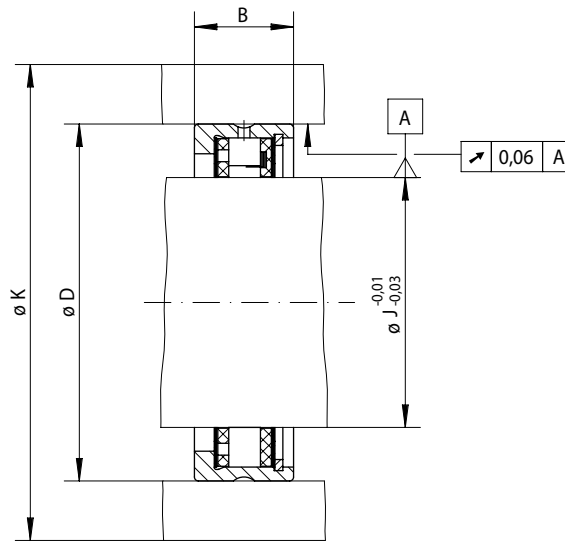
Nenn Drehmomente bis 2400 Nm. Das Drehmoment wird am Außenring durch Presssitz übertragen.



Anwendungsbeispiel

Zwei Einbaufreiläufe FD 40 CFR in Bauart Standard mit Lagerung als Überholfreiläufe im Antrieb der Transportrollen einer Paketverteilanlage. Im Normalbetrieb werden die Transportrollen über die im Mitnahmebetrieb arbeitenden Freiläufe angetrieben. An der Entnahmestation können die ankommenden Pakete leicht abgezogen werden, da hierbei der Antrieb durch den Freilauf überholt wird (Leerlaufbetrieb).

für Pressverbindung am Außenring mit Klemmstücken



87-1

	Bauart Standard Für den universellen Einsatz	Bauart Standard mit Lagerung Für den universellen Einsatz	Abmessungen
Vorschubfreilauf			
Überholfreilauf			
Rücklaufsperre			

Freilaufgröße	Typ	Nenn Drehmoment M _N Nm	Max. Drehzahl		Typ	Nenn Drehmoment M _N Nm	Max. Drehzahl		Tragzahlen der Lagerung		J mm	B mm	D mm	K mm	Gewicht kg
			Innenring läuft frei/überholt min ⁻¹	Außenring läuft frei/überholt min ⁻¹			Innenring läuft frei/überholt min ⁻¹	Außenring läuft frei/überholt min ⁻¹	dynamisch C N	statisch C ₀ N					
FD 12	CFH	11	4225	4250	CFR	6	4225	4250	7600	4200	12	16	34	45	0,1
FD 15	CFH	16	3875	3925	CFR	8	3875	3925	7800	4200	15	20	37	50	0,1
FD 20	CFH	28	3375	3450	CFR	14	3375	3450	8320	4200	20	20	42	55	0,1
FD 25	CFH	48	2900	3050	CFR	24	2900	3050	10700	5600	25	20	47	60	0,1
FD 30	CFH	75	2525	2675	CFR	36	2525	2675	12900	7000	30	20	52	65	0,1
FD 40	CFH	160	1900	2150	CFR	71	1900	2150	15000	8400	40	22	62	80	0,1
FD 50	CFH	260	1475	1775	CFR	120	1475	1775	18400	11300	50	22	72	95	0,2
FD 65	CFH	430	1200	1550	CFR	200	1200	1550	21400	14100	65	25	90	120	0,3
FD 80	CFH	650	950	1350	CFR	300	950	1350	23800	17800	80	25	110	140	0,6
FD 105	CFH	2400	800	1175	CFR	1100	800	1175	48600	45000	105	35	130	165	0,7

Die Freiläufe FD sind kurzfristig lieferbar.

Das maximal übertragbare Drehmoment ist doppelt so hoch wie das angegebene Nenn Drehmoment. Zur Bestimmung des Auslegungsdrehmomentes siehe Seite 14.

Die angegebenen maximalen Drehzahlen gelten für Einbaubedingungen, wie sie bei Komplettfreiläufen gegeben sind. Bei Kenntnis der tatsächlichen Einbaubedingungen können unter Umständen höhere Drehzahlen zugelassen werden.

Einbauhinweise

Einbaufreiläufe FD in Bauart Standard haben keine eigene Lagerung, sodass eine zentrische Ausrichtung von Innen- und Außenring kundenseitig vorzusehen ist. Die zulässige Rundlaufabweichung ist zu beachten.

Das Drehmoment wird am Außenring durch Presssitz übertragen. Zur Übertragung der in der Tabelle angegebenen Drehmomente muss der Außenring in einem Gehäuse mit dem Außendurchmesser K aufgenommen werden. Das Gehäuse ist aus Stahl oder aus Grauguss der Mindestqualität GG-20 vorzusehen. Bei Verwendung anderer Gehäusewerkstoffe oder kleinerer Außendurchmesser bitten wir, das übertragbare Drehmoment bei uns nachzufragen.

Als Toleranz für die Gehäusebohrung D ist ISO P6 vorzusehen.

Für die Klemmstücklaufbahn (Welle) sind die Hinweise auf Seite 114 zu beachten.

Die zulässige Betriebstemperatur des Freilaufs beträgt -40 °C bis 80 °C.

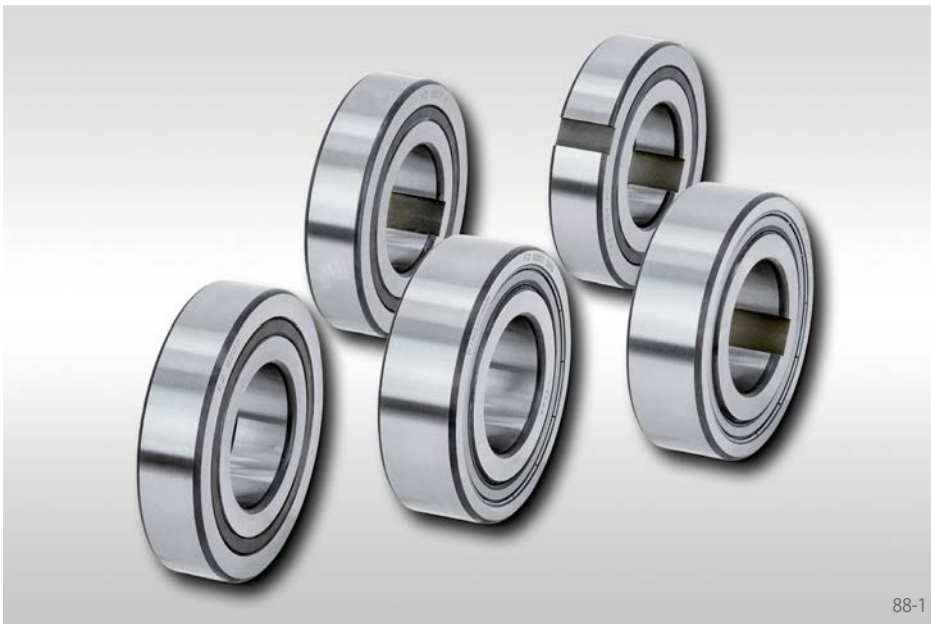
Schmierung

Es ist eine Ölschmierung mit der vorgeschriebenen Ölqualität vorzusehen.

Bestellbeispiel

Freilaufgröße FD 12 in Bauart Standard:

- FD 12 CFH



88-1

Anwendung als

- ▶ Rücklaufsperre
- ▶ Überholfreilauf
- ▶ Vorschubfreilauf

Eigenschaften

Einbaufreiläufe FZ ... sind gelagerte Klemmstück-Freiläufe mit Kugellagereigenschaften. Die Freiläufe werden für normale Betriebsbedingungen mit Fettfüllung geliefert und sind wartungsfrei.

Der Freilauf wird in das kundenseitige Gehäuse eingebaut. Dadurch sind kompakte, platzsparende Einbaulösungen möglich.

Nenn Drehmomente bis 420 Nm. Das Drehmoment wird am Innenring und/oder am Außenring durch Presssitz oder über eine Passfeder übertragen.

Bohrungen bis 40 mm.

Folgende Baureihen sind lieferbar:

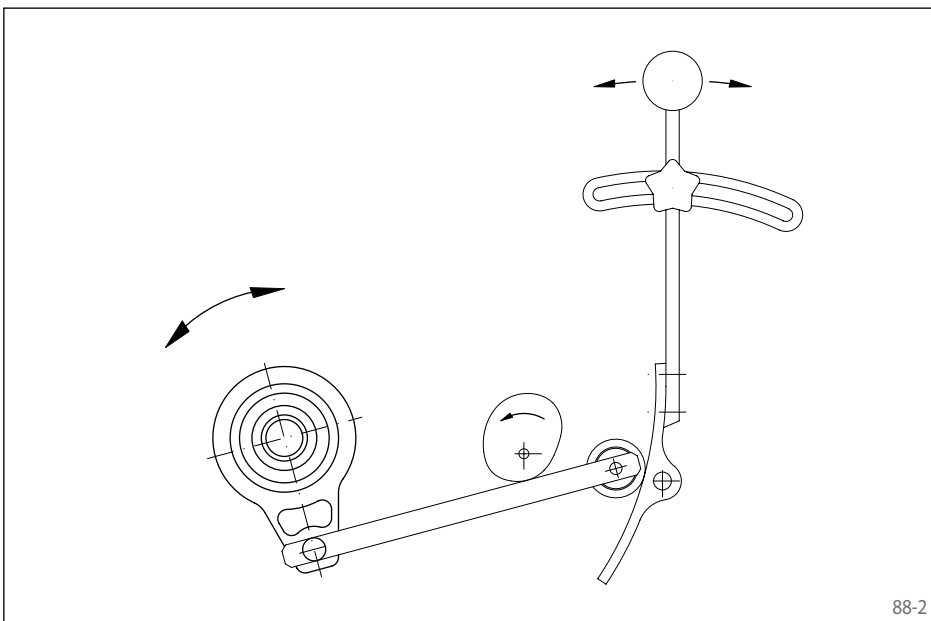
Baureihe	Drehmomentübertragung am				2RS-Abdichtung	Seite
	Außenring durch	Innenring durch				
	Passfeder	Presssitz	Passfeder	Presssitz		
FZ		●		●		89
FZ ... 2RS		●		●	●	90
FZ ... P2RS		●	●		●	91
FZ ... P		●				92
FZ ... PP	●		●			93

Die Einbaufreiläufe FZ 6201 bis FZ 6207, FZ 6201 P bis FZ 6207 P sowie FZ 6202 PP bis FZ 6207 PP haben die gleichen Abmessungen wie die entsprechenden Kugellager der Reihe 62. Die Freilaufgrößen FZ 6208, FZ 6208 P und FZ 6208 PP sowie die Baureihen FZ ... 2RS und FZ ... P2RS haben eine abweichende Breite B.

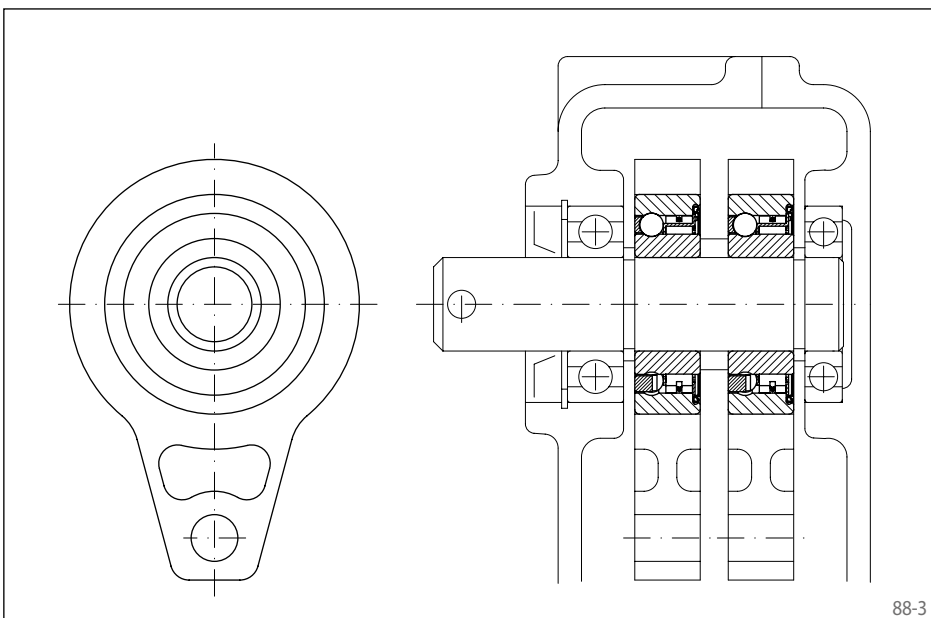
Die Baureihen FZ ... 2RS und FZ ... P2RS verfügen zusätzlich über 2RS-Abdichtungen.

Anwendungsbeispiel

Zwei Einbaufreiläufe FZ 6206 als Vorschubfreiläufe im Antrieb der Dosierwalze einer Sämaschine. Die Freiläufe sind in einem stufenlos regelbaren Ölbadgetriebe eingebaut. Auf der Getriebeeingangswelle sind zwei um 180° versetzte Kurvenscheiben angeordnet. Diese treiben über Hebelarme die Außenringe der beiden nebeneinander sitzenden Einbaufreiläufe an, welche die Dosierwelle schrittweise drehen. Die stufenlose Drehzahlverstellung der Abtriebswelle des Getriebes erfolgt durch entsprechendes Schwenken der Rollen-Abstützeblech, so dass die Hebelarme unterschiedlich große Hübe ausführen.

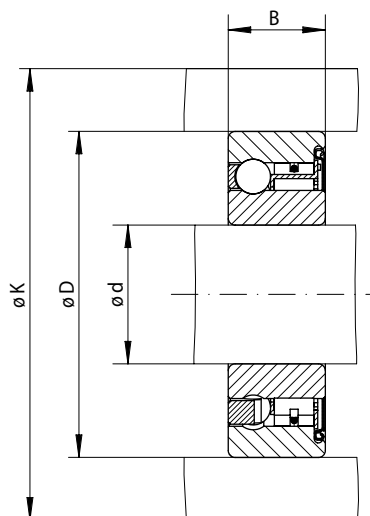


88-2

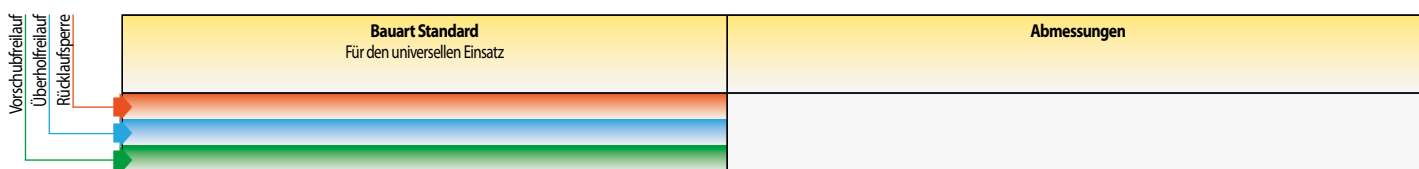


88-3

für Pressverbindung am Außenring mit Klemmstücken und Lagerung



89-1



Freilaufgröße	Nenn Drehmoment M_N Nm	Max. Drehzahl min^{-1}	Tragzahlen der Lagerung		Bohrung d mm	B mm	D mm	K mm	Gewicht kg
			dynamisch C N	statisch C_0 N					
FZ 6201	9	10000	5140	2370	12	10	32	39	0,04
FZ 6202	21	9400	5160	2410	15	11	35	42	0,06
FZ 6203	32	8200	5650	2860	17	12	40	51	0,08
FZ 6204	88	6800	6890	4190	20	14	47	58	0,12
FZ 6205	100	5600	7230	4660	25	15	52	63	0,15
FZ 6206	230	4000	7730	5660	30	16	62	73	0,25
FZ 6207	330	3600	8170	6630	35	17	72	85	0,30
FZ 6208	420	3000	8950	7990	40	22*	80	94	0,50

Das maximal übertragbare Drehmoment ist doppelt so hoch wie das angegebene Nenn Drehmoment. Zur Bestimmung des Auslegungsdrehmomentes siehe Seite 14.

* Die Freilaufgröße FZ 6208 hat eine abweichende Breite B gegenüber dem entsprechenden Kugellager 6208.

Einbauhinweise

Das Drehmoment wird am Innen- und Außenring durch Presssitz übertragen. Zur Übertragung der in der Tabelle angegebenen Drehmomente muss der Außenring in einem Gehäuse mit dem Außendurchmesser K aufgenommen werden. Das Gehäuse ist aus Stahl oder aus Grauguss der Mindestqualität GG-20 vorzusehen. Bei Verwendung anderer Gehäusewerkstoffe oder kleinerer Außendurchmesser bitten wir, das übertragbare Drehmoment bei uns nachzufragen.

Als Toleranz für die Gehäusebohrung D ist ISO N6 und als Toleranz der Welle ISO n6 vorzusehen.

Die zulässige Betriebstemperatur des Freilaufs beträgt -40 °C bis 80 °C.

Schmierung

Die Freiläufe werden für normale Betriebsbedingungen mit Fettfüllung geliefert.

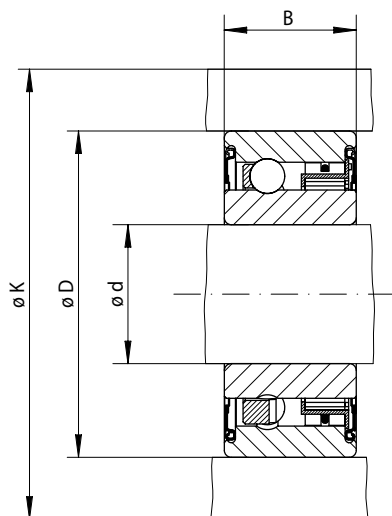
Die Freiläufe können aber auch an eine kundenseitige Ölschmierung angeschlossen werden, was sich insbesondere bei höheren Drehzahlen empfiehlt.

Bestellbeispiel

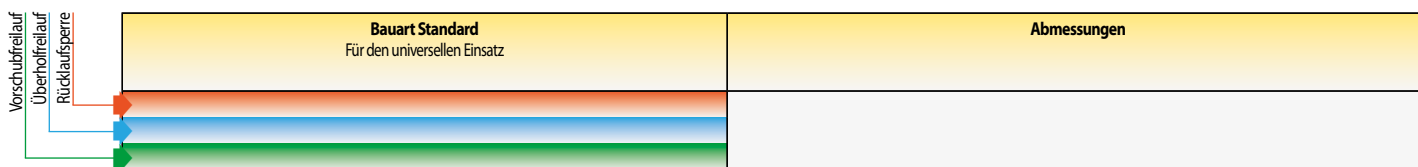
Freilaufgröße FZ 6202 in Bauart Standard:

- FZ 6202

für Pressverbindung am Außenring mit Klemmstücken, Lagerung und Abdichtung



90-1



Freilaufgröße	Nenn Drehmoment M_N Nm	Max. Drehzahl n min^{-1}	Tragzahlen der Lagerung		Bohrung d mm	B^* mm	D mm	K mm	Gewicht kg
			dynamisch C N	statisch C_0 N					
FZ 6201 2RS	9	10000	5140	2370	12	14	32	39	0,05
FZ 6202 2RS	21	8400	5160	2410	15	16	35	42	0,07
FZ 6203 2RS	32	7300	5650	2860	17	17	40	51	0,09
FZ 6204 2RS	88	6000	6890	4190	20	19	47	58	0,15
FZ 6205 2RS	100	5200	7230	4660	25	20	52	63	0,18
FZ 6206 2RS	230	4000	7730	5660	30	21	62	73	0,27
FZ 6207 2RS	330	3600	8170	6630	35	22	72	85	0,40
FZ 6208 2RS	420	3000	8950	7990	40	27	80	94	0,60

Das maximal übertragbare Drehmoment ist doppelt so hoch wie das angegebene Nennmoment. Zur Bestimmung des Auslegungsdrehmomentes siehe Seite 14.

* Die Freilaufgrößen FZ 6201 2RS bis FZ 6208 2RS haben eine abweichende Breite B gegenüber den entsprechenden Kugellagern der Reihe 62.

Einbauhinweise

Das Drehmoment wird am Innen- und Außenring durch Presssitz übertragen. Zur Übertragung der in der Tabelle angegebenen Drehmomente muss der Außenring in einem Gehäuse mit dem Außendurchmesser K aufgenommen werden. Das Gehäuse ist aus Stahl oder aus Grauguss der Mindestqualität GG-20 vorzusehen. Bei Verwendung anderer Gehäusewerkstoffe oder kleinerer Außendurchmesser bitten wir, das übertragbare Drehmoment bei uns nachzufragen.

Als Toleranz für die Gehäusebohrung D ist ISO N6 und als Toleranz der Welle ISO n6 vorzusehen.

Die zulässige Betriebstemperatur des Freilaufs beträgt -20 °C bis $+80\text{ °C}$. Bei abweichenden Temperaturen bitten wir um Rücksprache.

Schmierung

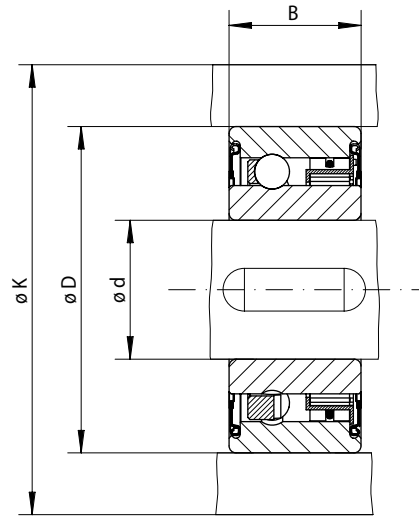
Die Freiläufe werden mit Fettfüllung und 2 RS-Abdichtungen geliefert.

Bestellbeispiel

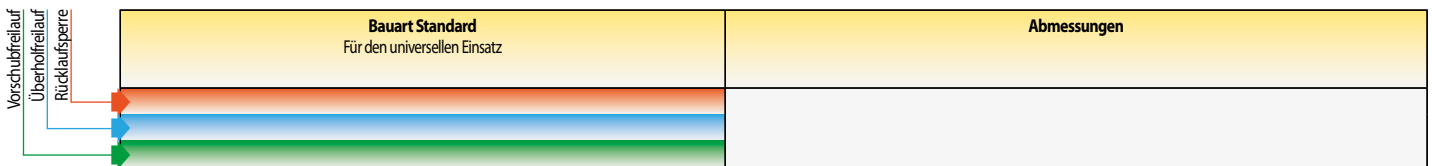
Freilaufgröße FZ 6203 2RS in Bauart Standard:

- FZ 6203 2RS

für Pressverbindung am Außenring mit Klemmstücken, Lagerung und Abdichtung



91-1



Freilaufgröße	Nenn Drehmoment M_N Nm	Max. Drehzahl n min^{-1}	Tragzahlen der Lagerung		Bohrung d mm	B^{**} mm	D mm	K mm	Gewicht kg
			dynamisch C N	statisch C_0 N					
FZ 6201 P2RS	9	10000	5140	2370	12*	14	32	39	0,05
FZ 6202 P2RS	21	8400	5160	2410	15*	16	35	42	0,07
FZ 6203 P2RS	32	7300	5650	2860	17*	17	40	51	0,09
FZ 6204 P2RS	88	6000	6890	4190	20*	19	47	58	0,15
FZ 6205 P2RS	100	5200	7230	4660	25*	20	52	63	0,18
FZ 6206 P2RS	230	4000	7730	5660	30*	21	62	73	0,30
FZ 6207 P2RS	330	3600	8170	6630	35*	22	72	85	0,40
FZ 6208 P2RS	420	3000	8950	7990	40	27	80	94	0,60

Das maximal übertragbare Drehmoment ist doppelt so hoch wie das angegebene Nenn Drehmoment. Zur Bestimmung des Auslegungsdrehmomentes siehe Seite 14.

Passfedern nach DIN 6885, Blatt 1 • Toleranz der Nutbreite JS10.

* Passfedern nach DIN 6885, Blatt 3 • Toleranz der Nutbreite JS10.

** Die Freilaufgrößen FZ 6201 P2RS bis FZ 6208 P2RS haben eine abweichende Breite B gegenüber den entsprechenden Kugellagern der Reihe 62.

Einbauhinweise

Das Drehmoment wird am Innenring über eine Passfeder und am Außenring durch Presssitz übertragen. Zur Übertragung der in der Tabelle angegebenen Drehmomente muss der Außenring in einem Gehäuse mit dem Außendurchmesser K aufgenommen werden. Das Gehäuse ist aus Stahl oder aus Grauguss der Mindestqualität GG-20 vorzusehen. Bei Verwendung anderer Gehäusewerkstoffe oder kleinerer Außendurchmesser bitten wir, das übertragbare Drehmoment bei uns nachzufragen.

Als Toleranz für die Gehäusebohrung D ist ISO N6 und als Toleranz der Welle ISO k6 vorzusehen.

Die zulässige Betriebstemperatur des Freilaufs beträgt -20 °C bis $+80\text{ °C}$. Bei abweichenden Temperaturen bitten wir um Rücksprache.

Schmierung

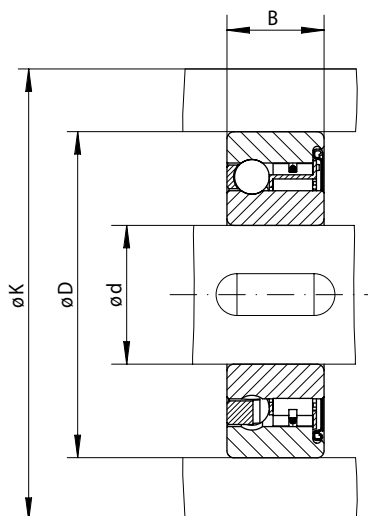
Die Freiläufe werden mit Fettfüllung und 2 RS-Abdichtungen geliefert.

Bestellbeispiel

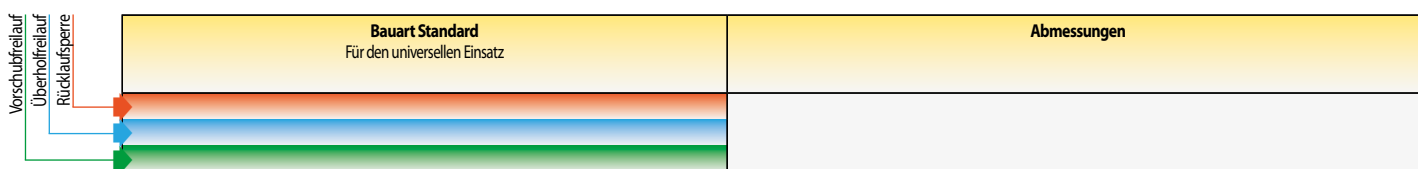
Freilaufgröße FZ 6205 P2RS in Bauart Standard:

- FZ 6205 P2RS

für Pressverbindung am Außenring
mit Klemmstücken und Lagerung



92-1



Freilaufgröße	Nenn Drehmoment M _N Nm	Max. Drehzahl min ⁻¹	Tragzahlen der Lagerung		Bohrung d mm	B mm	D mm	K mm	Gewicht kg
			dynamisch C N	statisch C ₀ N					
FZ 6201 P	9	10000	5140	2370	12*	10	32	39	0,04
FZ 6202 P	21	8400	5160	2410	15*	11	35	42	0,06
FZ 6203 P	32	7350	5650	2860	17*	12	40	51	0,07
FZ 6204 P	88	6000	6890	4190	20*	14	47	58	0,11
FZ 6205 P	100	5200	7230	4660	25*	15	52	63	0,14
FZ 6206 P	230	4200	7730	5660	30*	16	62	73	0,21
FZ 6207 P	330	3600	8170	6630	35*	17	72	85	0,30
FZ 6208 P	420	3000	8950	7990	40	22**	80	94	0,50

Das maximal übertragbare Drehmoment ist doppelt so hoch wie das angegebene Nenn Drehmoment. Zur Bestimmung des Auslegungsdrehmomentes siehe Seite 14.

Passfedernut nach DIN 6885, Blatt 1 • Toleranz der Nutbreite JS10.

* Passfedernut nach DIN 6885, Blatt 3 • Toleranz der Nutbreite JS10.

** Die Freilaufgröße FZ 6208 P hat eine abweichende Breite B gegenüber dem entsprechenden Kugellager 6208.

Einbauhinweise

Das Drehmoment wird am Innenring über eine Passfeder und am Außenring durch Presssitz übertragen. Zur Übertragung der in der Tabelle angegebenen Drehmomente muss der Außenring in einem Gehäuse mit dem Außendurchmesser K aufgenommen werden. Das Gehäuse ist aus Stahl oder aus Grauguss der Mindestqualität GG-20 vorzusehen. Bei Verwendung anderer Gehäusewerkstoffe oder kleinerer Außendurchmesser bitten wir, das übertragbare Drehmoment bei uns nachzufragen.

Als Toleranz für die Gehäusebohrung D ist ISO N6 und als Toleranz der Welle ISO k6 vorzusehen.

Die zulässige Betriebstemperatur des Freilaufs beträgt -40 °C bis +80 °C. Bei abweichenden Temperaturen bitten wir um Rücksprache.

Schmierung

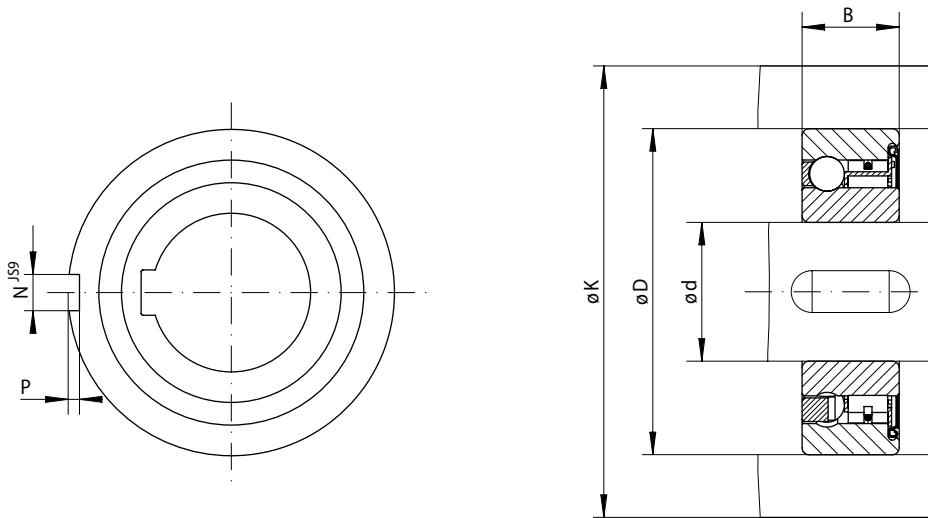
Die Freiläufe werden mit Fettfüllung geliefert.

Bestellbeispiel

Freilaufgröße FZ 6203 P in Bauart Standard:

- FZ 6203 P

für Passfederverbindung am Außenring
mit Klemmstücken und Lagerung



93-1

93-2

Bauart Standard Für den universellen Einsatz		Abmessungen	
Verschubfreilauf	Überholfreilauf		
	Rücklaufsperre		

Freilaufgröße	Nenn Drehmoment M _N Nm	Max. Drehzahl min ⁻¹	Tragzahlen der Lagerung		Bohrung d mm	B mm	D mm	K mm	N mm	P mm	Gewicht kg
			dynamisch C N	statisch C ₀ N							
FZ 6202 PP	21	8400	5160	2410	15*	11	35	42	2	0,6	0,06
FZ 6203 PP	32	7350	5650	2860	17*	12	40	51	2	1,0	0,07
FZ 6204 PP	88	6000	6890	4190	20*	14	47	58	3	1,5	0,11
FZ 6205 PP	100	5200	7230	4660	25*	15	52	63	6	2,0	0,14
FZ 6206 PP	230	4200	7730	5660	30*	16	62	73	6	2,0	0,21
FZ 6207 PP	330	3600	8170	6630	35*	17	72	85	8	2,5	0,30
FZ 6208 PP	420	3000	8950	7990	40	22**	80	94	10	3,0	0,50

Das maximal übertragbare Drehmoment ist doppelt so hoch wie das angegebene Nenn Drehmoment. Zur Bestimmung des Auslegungsdrehmomentes siehe Seite 14.

Passfedernut nach DIN 6885, Blatt 1 • Toleranz der Nutbreite JS10.

* Passfedernut nach DIN 6885, Blatt 3 • Toleranz der Nutbreite JS10.

** Die Freilaufgröße FZ 6208 PP hat eine abweichende Breite B gegenüber dem entsprechenden Kugellager 6208.

Einbauhinweise

Das Drehmoment wird am Innen- und Außenring über eine Passfeder übertragen. Zur Übertragung der in der Tabelle angegebenen Drehmomente muss der Außenring in einem Gehäuse mit dem Außendurchmesser K aufgenommen werden. Das Gehäuse ist aus Stahl oder aus Grauguss der Mindestqualität GG-20 vorzusehen. Bei Verwendung anderer Gehäusewerkstoffe oder kleinerer Außendurchmesser bitten wir, das übertragbare Drehmoment bei uns nachzufragen.

Als Toleranz für die Gehäusebohrung D ist ISO H6 und als Toleranz der Welle ISO h6 vorzusehen.

Die zulässige Betriebstemperatur des Freilaufs beträgt -40 °C bis +80 °C. Bei abweichenden Temperaturen bitten wir um Rücksprache.

Schmierung

Die Freiläufe werden mit Fettfüllung geliefert.

Bestellbeispiel

Freilaufgröße FZ 6205 PP in Bauart Standard:

- FZ 6205 PP

Einbaufreiläufe FSN

für Passfederverbindung am Außenring
mit Klemmrollen

RINGSPANN®



94-1

Anwendung als

- ▶ Rücklaufsperrung
- ▶ Überholfreilauf
- ▶ Vorschubfreilauf

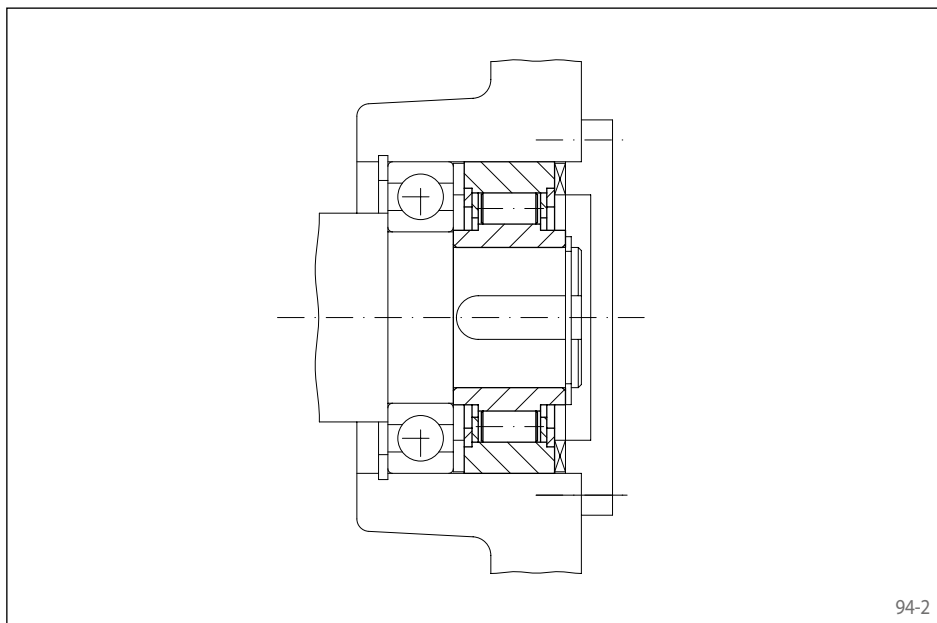
Eigenschaften

Einbaufreiläufe FSN sind Klemmrollen-Freiläufe ohne eigene Lagerung.

Der Freilauf wird in das kundenseitige Gehäuse eingebaut. Dadurch sind kompakte, platzsparende Einbaulösungen möglich.

Nenn Drehmomente bis 3000 Nm. Der Außenring hat stirnseitig auf beiden Seiten Nuten zur Drehmomentübertragung.

Bohrungen bis 80 mm.

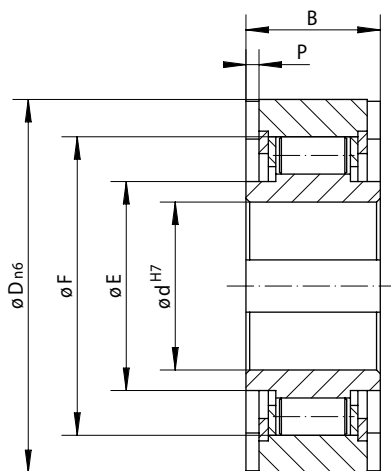
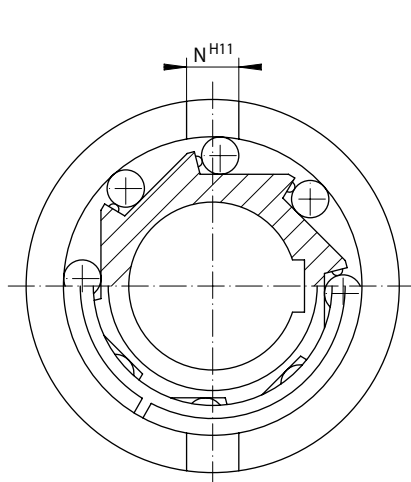


94-2

Anwendungsbeispiel

Einbaufreilauf FSN 50 als Rücklaufsperrung, angebaut am Ende der Zwischenwelle eines Stirnradgetriebes im Antrieb eines Elevators. Bei Motorstopp muss der Elevator sicher gehalten werden, damit das Fördergut den Fördergurt nicht rückwärts dreht.

für Passfederverbindung am Außenring mit Klemmrollen



95-1

95-2

Bauart Standard Für den universellen Einsatz		Abmessungen	
Verschubfreilauf	Überholfreilauf		
	Rücklaufsperr		

Freilaufgröße	Nenn Drehmoment M_N Nm	Max. Drehzahl		Bohrung d mm	B mm	D mm	E mm	F mm	N mm	P mm	Gewicht kg
		Innenring läuft frei/ überholt min^{-1}	Außenring läuft frei/ überholt min^{-1}								
FSN 8	11	3050	4700	8	13	35	18,5	28	4	1,3	0,1
FSN 12	11	3050	4700	12	13	35	18,5	28	4	1,3	0,1
FSN 15	36	2350	3700	15*	18	42	21,0	36	5	1,7	0,1
FSN 17	56	2100	3300	17*	19	47	24,0	40	5	2,0	0,2
FSN 20	90	1750	3200	20*	21	52	29,0	45	6	1,5	0,2
FSN 25	125	1650	3100	25*	24	62	35,0	52	8	2,0	0,4
FSN 30	210	1400	2200	30*	27	72	40,0	60	10	2,5	0,6
FSN 35	306	1250	2150	35*	31	80	47,0	68	12	3,5	0,8
FSN 40	430	1100	2050	40*	33	90	55,0	78	12	3,5	0,9
FSN 45	680	1000	1900	45*	36	100	56,0	85	14	3,5	1,3
FSN 50	910	900	1750	50*	40	110	60,0	92	14	4,5	1,7
FSN 60	1200	750	1450	60*	46	130	75,0	110	18	5,5	2,8
FSN 70	2000	600	1000	70*	51	150	85,0	125	20	6,5	4,2
FSN 80	3000	500	900	80*	58	170	95,0	140	20	7,5	6,0

Das maximal übertragbare Drehmoment ist doppelt so hoch wie das angegebene Nenn Drehmoment. Zur Bestimmung des Auslegungsdrehmomentes siehe Seite 14.

Passfedernut nach DIN 6885, Blatt 1 • Toleranz der Nutbreite JS10.

* Passfedernut nach DIN 6885, Blatt 3 • Toleranz der Nutbreite JS10.

Einbauhinweise

Einbaufreiläufe FSN haben keine eigene Lagerung, so dass eine zentrische Ausrichtung von Innen- und Außenring kundenseitig vorzusehen ist.

Als Toleranz für die Gehäusebohrung D ist ISO H7 oder G7 und als Toleranz der Welle ISO h6 oder j6 vorzusehen.

Zur Übertragung der angegebenen Drehmomente muss der Außenring vollständig in einem formstabilen Gehäuse aufgenommen werden.

Schmierung

Es ist eine Ölschmierung mit der vorgeschriebenen Ölqualität vorzusehen.

Bestellbeispiel

Freilaufgröße FSN 12 in Bauart Standard:

- FSN 12

Einbaufreiläufe FN

für Passfederverbindung am Außenring
mit Klemmrollen



Anwendung als

- ▶ Rücklaufsperr
- ▶ Überholfreilauf
- ▶ Vorschubfreilauf

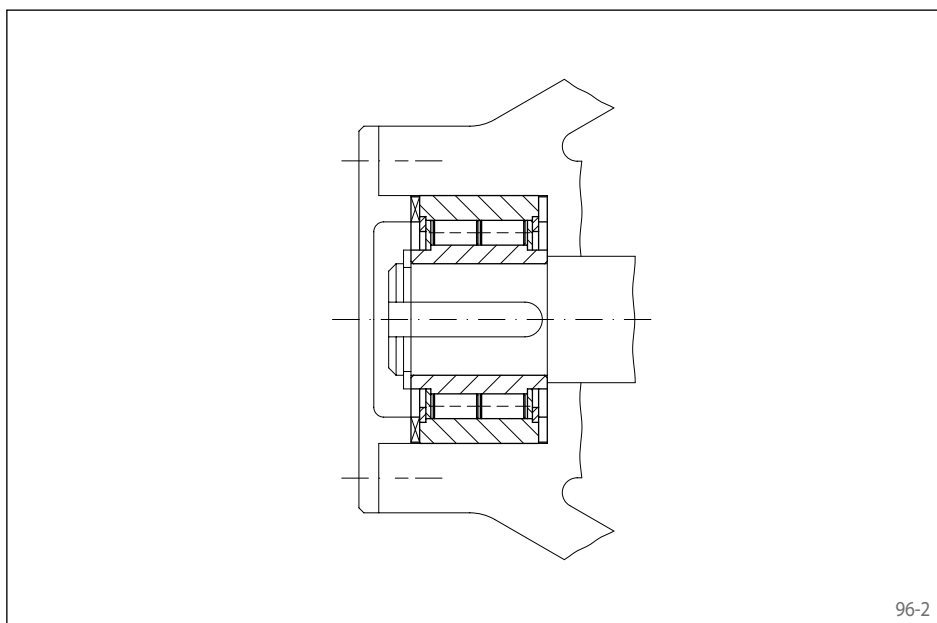
Eigenschaften

Einbaufreiläufe FN sind Klemmrollen-Freiläufe ohne eigene Lagerung.

Der Freilauf wird in das kundenseitige Gehäuse eingebaut. Dadurch sind kompakte, platzsparende Einbaulösungen möglich.

Nenn Drehmomente bis 3000 Nm. Der Außenring hat stirnseitig auf beiden Seiten Nuten zur Drehmomentübertragung.

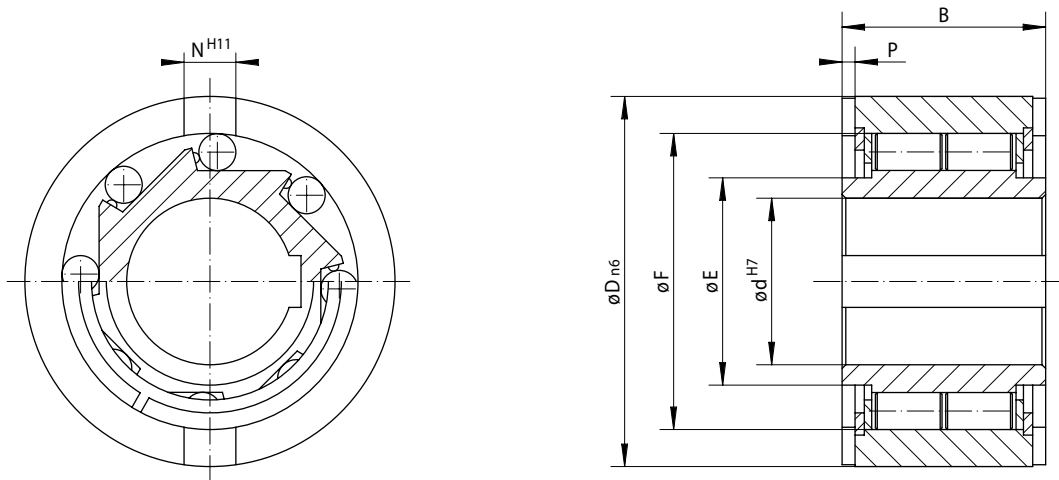
Bohrungen bis 60 mm.



Anwendungsbeispiel

Einbaufreilauf FN 20 als Rücklaufsperr, auf der Antriebswelle von Laufwerken an einem Kreisförderer. Im Normalbetrieb treibt die Antriebswelle und der Freilauf arbeitet im Leerlaufbetrieb. Der Freilauf als Rücklaufsperr verhindert im Störfall, dass Laufwerke unkontrolliert zurück laufen können.

für Passfederverbindung am Außenring mit Klemmrollen



97-1

97-2

Vorschubfreilauf Überholfreilauf Rücklaufsperr		Bauart Standard Für den universellen Einsatz	Abmessungen									

Freilaufgröße	Nenn Drehmoment M_N Nm	Max. Drehzahl		Bohrung d mm	B mm	D mm	E mm	F mm	N mm	P mm	Gewicht kg
		Innenring läuft frei/ überholt min^{-1}	Außenring läuft frei/ überholt min^{-1}								
FN 8	18	2800	5400	8	20	37	19	30	6	3,0	0,1
FN 12	18	2800	5400	12	20	37	19	30	6	3,0	0,1
FN 15	50	2500	5100	15	30	47	23	37	7	3,5	0,3
FN 20	112	1900	4350	20	36	62	35	50	8	3,5	0,6
FN 25	220	1550	3350	25	40	80	40	68	9	4,0	1,1
FN 30	410	1400	3050	30	48	90	45	75	12	5,0	1,6
FN 35	500	1300	2850	35	53	100	50	80	13	6,0	2,3
FN 40	750	1150	2500	40	63	110	55	90	15	7,0	3,1
FN 45	1020	1100	2400	45	63	120	60	95	16	7,0	3,7
FN 50	1900	950	2050	50	80	130	70	110	17	8,5	5,3
FN 55	2000	900	1900	55	80	140	75	115	18	9,0	6,0
FN 60	3000	800	1800	60	95	150	80	125	18	9,0	8,4

Das maximal übertragbare Drehmoment ist doppelt so hoch wie das angegebene Nenn Drehmoment. Zur Bestimmung des Auslegungsdrehmomentes siehe Seite 14.
 Passfedernut nach DIN 6885, Blatt 1 • Toleranz der Nutbreite JS10.

Einbauhinweise

Einbaufreiläufe FN haben keine eigene Lagerung, so dass eine zentrische Ausrichtung von Innen- und Außenring kundenseitig vorzusehen ist.

Als Toleranz für die Gehäusebohrung D ist ISO H7 oder G7 und als Toleranz der Welle ISO h6 oder j6 vorzusehen.

Zur Übertragung der angegebenen Drehmomente muss der Außenring vollständig in einem formstabilen Gehäuse aufgenommen werden.

Schmierung

Es ist eine Ölschmierung mit der vorgeschriebenen Ölqualität vorzusehen.

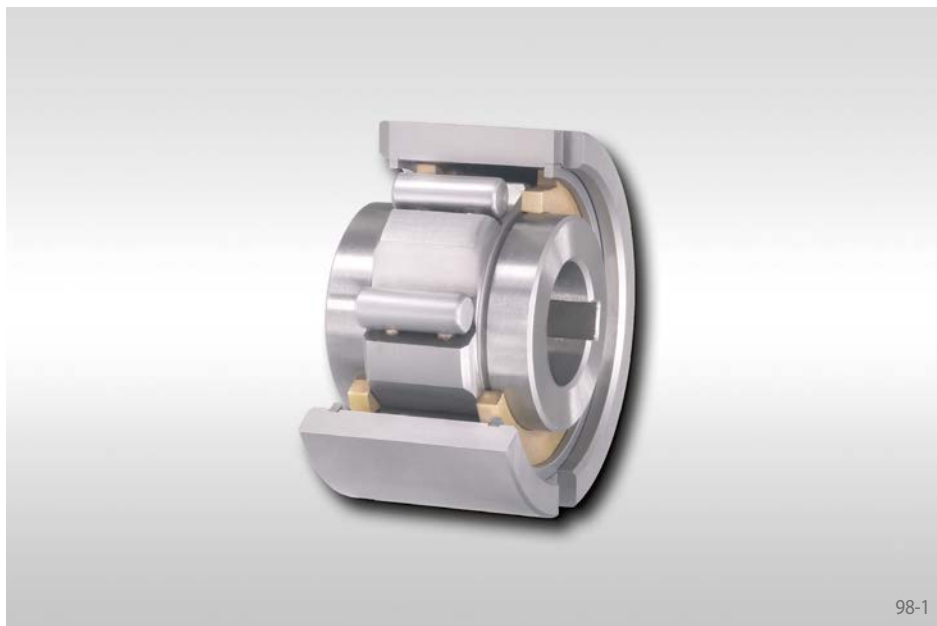
Bestellbeispiel

Freilaufgröße FN 45 in Bauart Standard:

- FN 45

Einbaufreiläufe FNR

für Passfederverbindung am Außenring
mit Klemmrollen und Lagerung



Anwendung als

- ▶ Rücklaufsperr
- ▶ Überholfreilauf
- ▶ Vorschubfreilauf

Eigenschaften

Einbaufreiläufe FNR sind gelagerte Klemmrollen-Freiläufe. Die Freiläufe der Größen 8 bis 20 verfügen über eine Gleitlagerung. Die Größen 25 bis 60 haben Kugellager, diese ermöglichen höhere Drehzahlen im Leerlaufbetrieb.

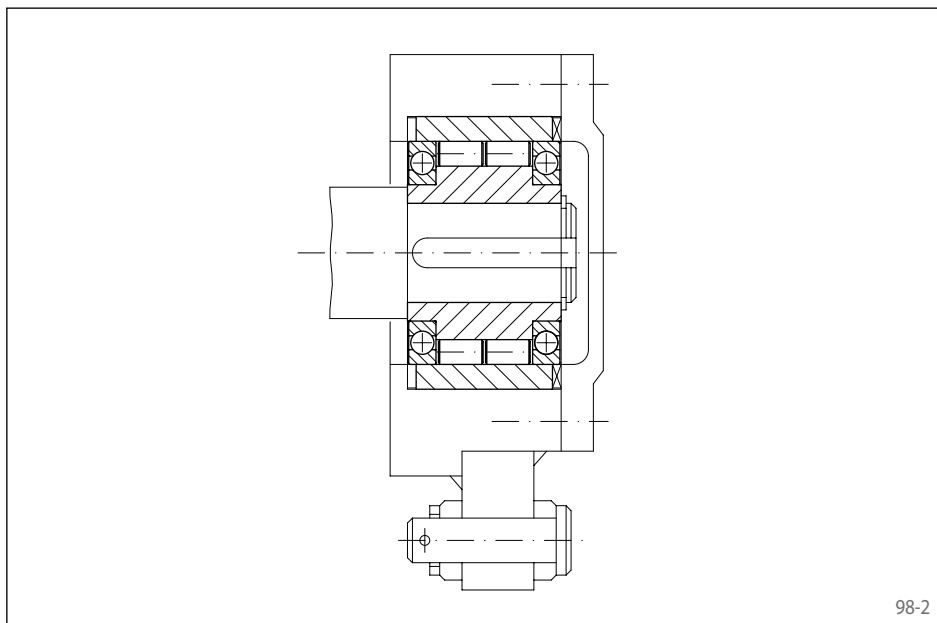
Der Freilauf wird in das kundenseitige Gehäuse eingebaut. Dadurch sind kompakte, platzsparende Einbaulösungen möglich.

Nenn Drehmomente bis 3 000 Nm. Der Außenring hat stirnseitig auf beiden Seiten Nuten zur Drehmomentübertragung.

Bohrungen bis 60 mm.

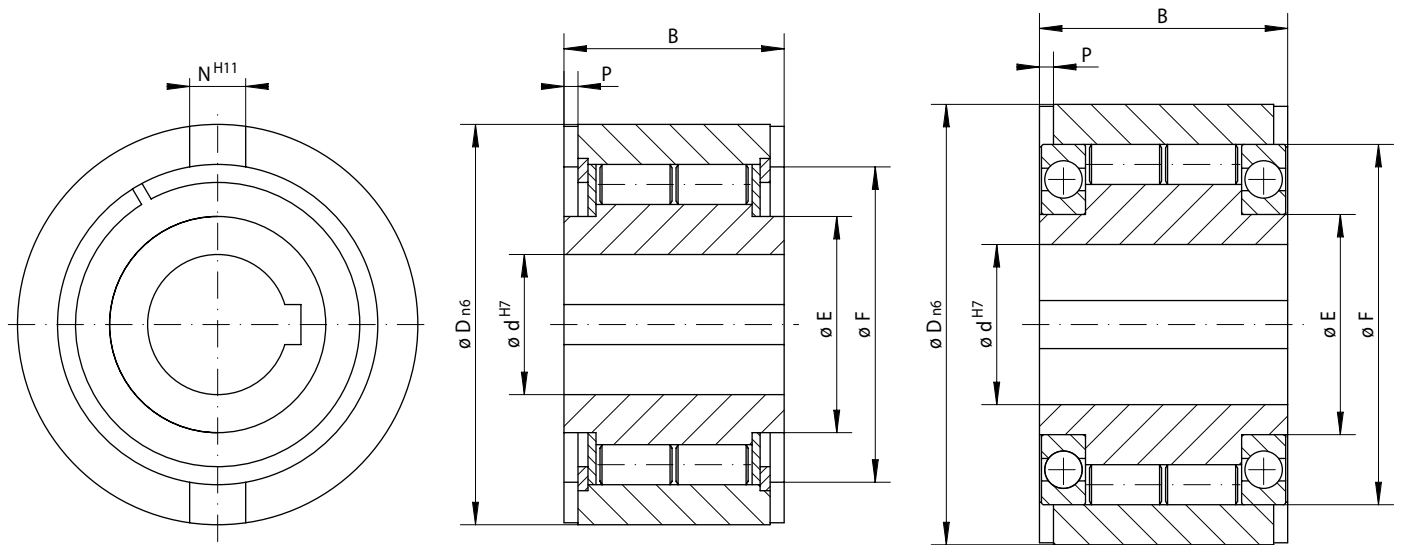
Anwendungsbeispiel

Einbaufreilauf FNR 40 als Vorschubfreilauf zum schrittweisen Antrieb in der Einzugsvorrichtung einer Drahtverarbeitungsmaschine. Der Vorschubhebel wird durch einen Kurbeltrieb angetrieben. Die hin- und hergehende Bewegung wird durch den Vorschubfreilauf in eine schrittweise Drehbewegung der Drahteinzugs-welle übersetzt.



Einbaufreiläufe FNR

für Passfederverbindung am Außenring
mit Klemmrollen und Lagerung



99-1

Größe FNR 8 bis FNR 20

99-2

Größe FNR 25 bis FNR 60

99-3

Bauart Standard Für den universellen Einsatz		Abmessungen	
Vorschubfreilauf	Überholfreilauf		
Überholfreilauf	Rücklaufsperre		

Freilaufgröße	Nenn Drehmoment M_n Nm	Max. Drehzahl		Bohrung d mm	B mm	D mm	E mm	F mm	N mm	P mm	Gewicht kg
		Innenring läuft frei/ überholt min^{-1}	Außenring läuft frei/ überholt min^{-1}								
FNR 8	18	1200	1200	8	20	37	19	30	6	3,0	0,1
FNR 12	18	1200	1200	12	20	37	19	30	6	3,0	0,1
FNR 15	50	950	950	15	30	47	23	37	7	3,5	0,3
FNR 20	112	650	650	20	36	62	35	50	8	3,5	0,6
FNR 25	220	1550	3350	25	40	80	40	68	9	4,0	1,3
FNR 30	410	1400	3050	30	48	90	45	75	12	5,0	1,9
FNR 35	500	1300	2850	35	53	100	50	80	13	6,0	2,6
FNR 40	750	1150	2500	40	63	110	55	90	15	7,0	3,6
FNR 45	1020	1100	2400	45	63	120	60	95	16	7,0	4,2
FNR 50	1900	950	2050	50	80	130	70	110	17	8,5	6,0
FNR 55	2000	900	1900	55	80	140	75	115	18	9,0	6,8
FNR 60	3000	800	1800	60	95	150	80	125	18	9,0	9,5

Das maximal übertragbare Drehmoment ist doppelt so hoch wie das angegebene Nenn Drehmoment. Zur Bestimmung des Auslegungsdrehmomentes siehe Seite 14.
Passfedernut nach DIN 6885, Blatt 1 • Toleranz der Nutbreite JS10.

Einbauhinweise

Als Toleranz für die Gehäusebohrung D ist ISO H7 oder G7 und als Toleranz der Welle ISO h6 oder j6 vorzusehen.

Zur Übertragung der angegebenen Drehmomente muss der Außenring vollständig in einem formstabilen Gehäuse aufgenommen werden.

Schmierung

Es ist eine Ölschmierung mit der vorgeschriebenen Ölqualität vorzusehen.

Bestellbeispiel

Freilaufgröße FNR 20 in Bauart Standard:

- FNR 20

Käfigfreiläufe SF

zur Komplettierung mit Innen- und Außenring
mit Klemmstücken in drei Bauarten



Anwendung als

- ▶ Rücklaufsperr
- ▶ Überholfreilauf
- ▶ Vorschubfreilauf

Eigenschaften

Käfigfreiläufe SF sind Klemmstückfreiläufe zum Einbau zwischen kundenseitigen Innen- und Außenringen.

Neben der Bauart Standard sind zwei weitere Bauarten für erhöhte Lebensdauer lieferbar.

Nenn Drehmomente bis 93 000 Nm.

Einbauhinweise

Die Seitenführung der Käfigfreiläufe kann durch eine Schulter am Außenring oder durch im Außenring befestigte Sicherungsringe bzw. Sicherungsscheiben erfolgen.

Die Drehmomentübertragbarkeit kann durch mehrere nebeneinander angeordnete Käfigfreiläufe erhöht werden. In diesen Fällen muss das übertragbare Drehmoment bei uns angefragt werden.

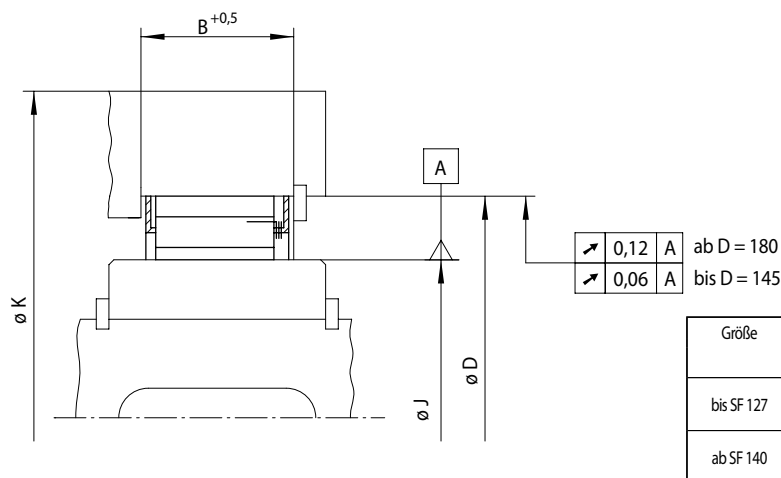
Für die innere und äußere Klemmstücklaufbahn sind die Hinweise auf Seite 114 zu beachten.

Bestellbeispiel

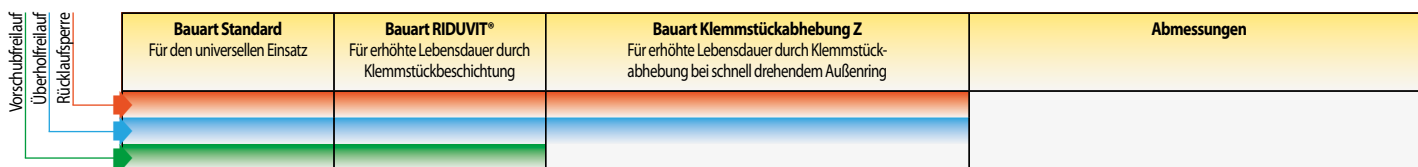
Freilaufgröße SF 44-14,5 in Bauart Standard:

- SF 44-14,5 K

zur Komplettierung mit Innen- und Außenring
mit Klemmstücken in drei Bauarten



101-1



Freilaufgröße	Typ	Nenn Drehmoment M _N Nm	Typ	Nenn Drehmoment M _N Nm	Typ	Nenn Drehmoment M _N Nm	Klemmstückabhebung bei Drehzahl Außenring min ⁻¹	Max. Drehzahl Innenring nimmt mit min ⁻¹	J	D	B	K	Klemmstück Anzahl	Gewicht kg
									mm	mm	mm	mm		
SF 18-13,5	J	66	JT	66	JZ				18,80	35,47	13,5	50	10	0,04
SF 23-13,5	J	120	JT		JZ				23,63	40,29	13,5	55	12	0,04
SF 31-13,5	J	170	JT	170	JZ	110	3400	1360	31,75	48,41	13,5	70	12	0,04
SF 32-21,5	J	400							32,77	49,44	21,5	65	14	0,07
SF 37-14,5	K	270	KT	270	KZ	210	2900	1160	37	55	14,5	75	14	0,06
SF 42-21	J	720							42,10	58,76	21	85	18	0,09
SF 44-14,5	K	500	KT	500	KZ	400	2250	900	44	62	14,5	90	20	0,08
SF 46-21	J	840							46,77	63,43	21	90	20	0,10
SF 50-18,5	K	680	KT	680	KZ	580	2250	900	50	68	18,5	90	20	0,10
SF 56-21	J	1050							56,12	72,78	21	100	22	0,11
SF 57-18,5	K	950	KT	950	KZ	800	2000	800	57	75	18,5	105	24	0,13
SF 61-21	J	1300	JT	1300	JZ	1150	1550	620	61,91	78,57	21	110	26	0,14
SF 72-23,5	K	2100	KT	2100	KZ	1850	1550	620	72	90	23,5	135	32	0,23
SF 82-25	K	2300	KT	2300	KZ	2100	1450	580	82	100	25	140	36	0,26
SF 107-25	K	3300	KT	3300	KZ	3100	1300	520	107	125	25	170	48	0,35
SF 127-25	K	4900	KT	4900	KZ	4600	1200	480	127	145	25	210	56	0,40
SF 140-50	S	13600	ST	13600	SZ	10500	950	380	140	180	50	260	24	1,70
SF 140-63	S	18000	ST	18000	SZ	14000	800	320	140	180	63	260	24	2,00
SF 170-50	S	17000	ST	17000	SZ	13500	880	352	170	210	50	290	28	1,95
SF 170-63	S	23000	ST	23000	SZ	18500	720	288	170	210	63	290	28	2,40
SF 200-50	S	23000	ST	23000	SZ	18500	820	328	200	240	50	325	36	2,50
SF 200-63	S	29000	ST	29000	SZ	23500	680	272	200	240	63	325	36	3,10
SF 230-63	S	37000	ST	37000	SZ	29500	650	260	230	270	63	360	45	3,90
SF 270-50	S	35000	ST	35000	SZ	29500	720	288	270	310	50	410	48	3,40
SF 270-63	S	44000	ST	44000	SZ	37000	600	240	270	310	63	410	48	4,20
SF 340-50	S	45000	ST	45000	SZ	43000	640	256	340	380	50	510	60	4,20
SF 340-63	S	67500	ST	67500	SZ	57500	540	216	340	380	63	510	60	5,20
SF 380-50	S	57000	ST	57000	SZ	48500	610	244	380	420	50	550	63	4,40
SF 440-63	S	93000	ST	93000	SZ	80000	470	188	440	480	63	640	72	6,20

Die Käfigfreiläufe SF sind kurzfristig lieferbar.

Die Nenn Drehmomente gelten nur bei idealer Konzentrität zwischen Innen- und Außenring.

Das maximal übertragbare Drehmoment ist doppelt so hoch wie das angegebene Nenn Drehmoment. Zur Bestimmung des Auslegungsdrehmomentes siehe Seite 14.

zur Komplettierung mit Innen- und Außenring
zum Austausch von Käfigfreiläufen BWX



102-1

Zum Austausch von Käfigfreiläufen BWX

Käfigfreiläufe BWX	Käfigfreiläufe SFB
BWX 133590A	SFB 22-10
BWX 13143A	SFB 27-13,5
BWX 133392	SFB 38-16
BWX 1310145	SFB 41-13,5
BWX 132909A	SFB 44-16
BWX 133339	SFB 49-13,5
BWX 1310003	SFB 49-13,5
BWX 137222	SFB 49-19
BWX 1310445	SFB 54-13,5
BWX 1310172	SFB 54-16
BWX 1310226	SFB 54-16
BWX 136709	SFB 54-21
BWX 1310147	SFB 54-25,4
BWX 136324	SFB 57-19
BWX 1310080	SFB 72-13,5
BWX 13168	SFB 72-21
BWX 134012	SFB 72-21
BWX 137322	SFB 79-25,4
BWX 13261A*	SFB 103-16

* Bei dieser Freilaufgröße ist die Zentrierflanke des Innenkäfigs auf der rechten Seite!

Anwendung als

- ▶ Rücklaufsperre
- ▶ Überholfreilauf
- ▶ Vorschubfreilauf

Eigenschaften

Käfigfreiläufe SFB sind Klemmstückfreiläufe zum Einbau zwischen kundenseitigen Innen- und Außenringen.

Nenn Drehmomente bis 2 070 Nm.

Einbauhinweise

Die Seitenführung der Käfigfreiläufe kann durch eine Schulter am Außenring oder durch im Außenring befestigte Sicherungsringe bzw. Sicherungsscheiben erfolgen.

Die Drehmomentübertragbarkeit kann durch mehrere nebeneinander angeordnete Käfigfreiläufe erhöht werden. In diesen Fällen muss das übertragbare Drehmoment bei uns angefragt werden.

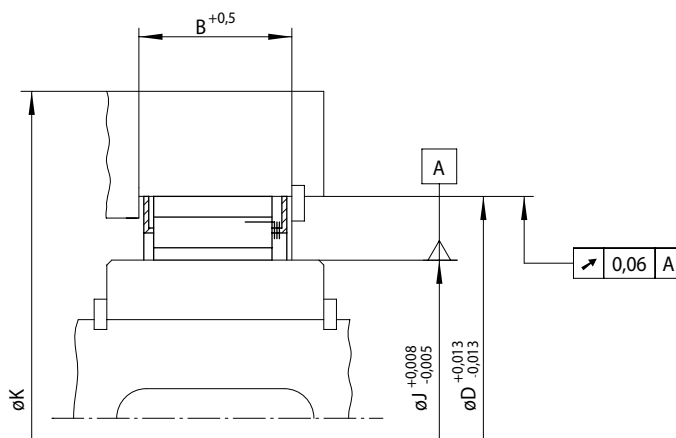
Für die innere und äußere Klemmstücklaufbahn sind die Hinweise auf Seite 114 zu beachten.

Bestellbeispiel

Freilaufgröße SFB 44-16 J in Bauart Standard:

- SFB 44-16 J

zur Komplettierung mit Innen- und Außenring
zum Austausch von Käfigfreiläufen BWX



103-1

		Bauart Standard Für den universellen Einsatz	Abmessungen						
Verschubfreilauf	Überholfreilauf								
	Rücklaufsperre								

Freilaufgröße	Typ	Nenn Drehmoment M_N Nm	J	D	B	K	Klemmstück Anzahl	Gewicht kg
			+0,008 -0,005 mm	±0,013 mm	min. mm	mm		
SFB 22-10	J	63	22,225	38,887	10,0	44,0	12	0,03
SFB 27-13,5	J	150	27,767	44,425	13,5	51,0	14	0,05
SFB 38-16	J	360	38,092	54,750	16,0	71,0	18	0,06
SFB 41-13,5	J	340	41,275	57,937	13,5	74,2	14	0,05
SFB 44-16	J	440	44,450	61,112	16,0	78,5	20	0,06
SFB 49-13,5	J	520	49,721	66,383	13,5	85,0	22	0,07
SFB 49-19	J	720	49,721	66,383	19,0	85,0	22	0,10
SFB 54-13,5	J	610	54,765	71,427	13,5	91,7	24	0,07
SFB 54-16	J	610	54,765	71,427	16,0	91,7	24	0,08
SFB 54-21	J	950	54,765	71,427	21,0	91,7	24	0,13
SFB 54-25,4	J	1 180	54,765	71,427	25,4	91,7	24	0,15
SFB 57-19	J	890	57,760	74,427	19,0	95,0	26	0,12
SFB 72-13,5	J	950	72,217	88,882	13,5	115,0	30	0,09
SFB 72-21	J	1 450	72,217	88,882	21,0	115,0	30	0,15
SFB 79-25,4	J	2 070	79,698	96,363	25,4	124,0	34	0,20
SFB 103-16	J	1 600	103,231	119,893	16,0	154,0	40	0,13

Die Nenn Drehmomente gelten nur bei idealer Konzentrität zwischen Innen- und Außenring.

Das maximal übertragbare Drehmoment ist doppelt so hoch wie das angegebene Nenn Drehmoment. Zur Bestimmung des Auslegungsdrehmomentes siehe Seite 14.

Käfigfreiläufe SF ... P

zur Komplettierung mit Innen- und Außenring
für hohe Rundlaufabweichungen, mit Klemmstücken



Anwendung als

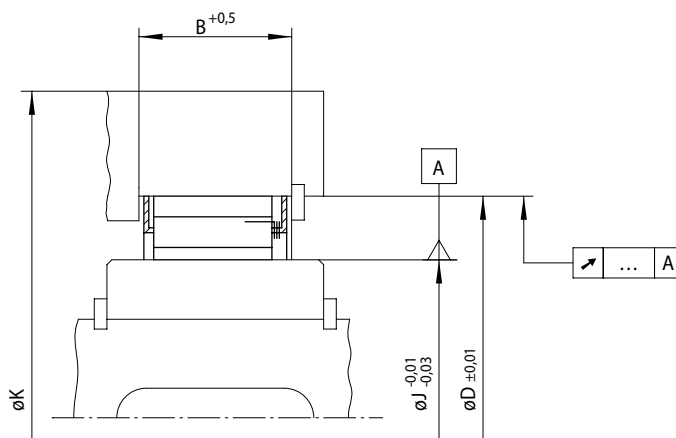
- ▶ Rücklaufsperr
- ▶ Überholfreilauf
- ▶ Vorschubfreilauf

Eigenschaften

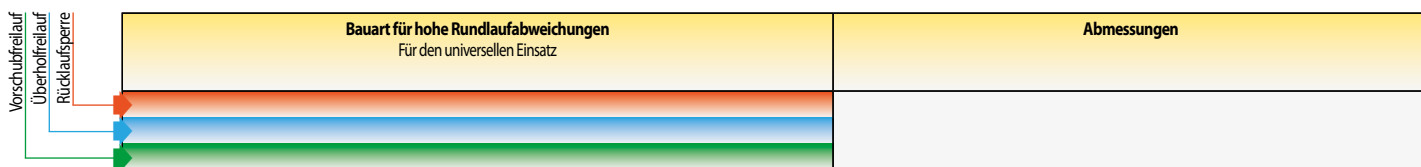
Käfigfreiläufe SF ... P sind Klemmstückfreiläufe zum Einbau zwischen kundenseitigen Innen- und Außenringen.

Nenn Drehmomente bis 5 800 Nm.

zur Komplettierung mit Innen- und Außenring
für hohe Rundlaufabweichungen, mit Klemmstücken



105-1



Freilaufgröße	Typ	Theoretisches Nennmoment Nm	Nennmoment unter Berücksichtigung vorhandener Rundlaufabweichung			J mm	D mm	B mm	K mm	Klemmstück Anzahl	Gewicht kg
			0,05 A Nm	0,1 A Nm	0,15 A Nm						
SF 37-14,5	P	230	210	200	200	37	55	14,5	75	14	0,06
SF 44-14,5	P	420	390	360	350	44	62	14,5	90	20	0,08
SF 57-18,5	P	1 200	960	750	600	57	75	18,5	100	24	0,13
SF 72-23,5	P	2 700	2 200	1 700	1 400	72	90	23,5	130	32	0,23
SF 82-25	P	2 800	2 400	1 900	1 500	82	100	25,0	135	36	0,26
SF 107-25	P	4 100	3 300	2 700	2 100	107	125	25,0	165	48	0,35
SF 127-25	P	5 800	4 800	3 900	3 100	127	145	25,0	200	56	0,40

Die Käfigfreiläufe SF ... P sind kurzfristig lieferbar.

Das maximal übertragbare Drehmoment ist doppelt so hoch wie das angegebene Nennmoment. Zur Bestimmung des Auslegungsdrehmomentes siehe Seite 14.

Das theoretische Nennmoment gilt nur bei idealer Konzentrität zwischen Innen- und Außenring. In der Praxis wird die Mittigkeit durch Lagerspiele und Zentrierfehler der benachbarten Teile beeinträchtigt. Dann gelten die in der Tabelle angegebenen Nennmomente unter Berücksichtigung der vorhandenen Rundlaufabweichungen.

Einbauhinweise

Die Seitenführung der Käfigfreiläufe kann durch eine Schulter am Außenring oder durch im Außenring befestigte Sicherungsringe bzw. Sicherungsscheiben erfolgen.

Die Drehmomentübertragbarkeit kann durch zwei nebeneinander angeordnete Käfigfreiläufe erhöht werden. In diesen Fällen muss das übertragbare Drehmoment bei uns angefragt werden.

Für die innere und äußere Klemmstücklaufbahn sind die Hinweise auf Seite 114 zu beachten.

Bestellbeispiel

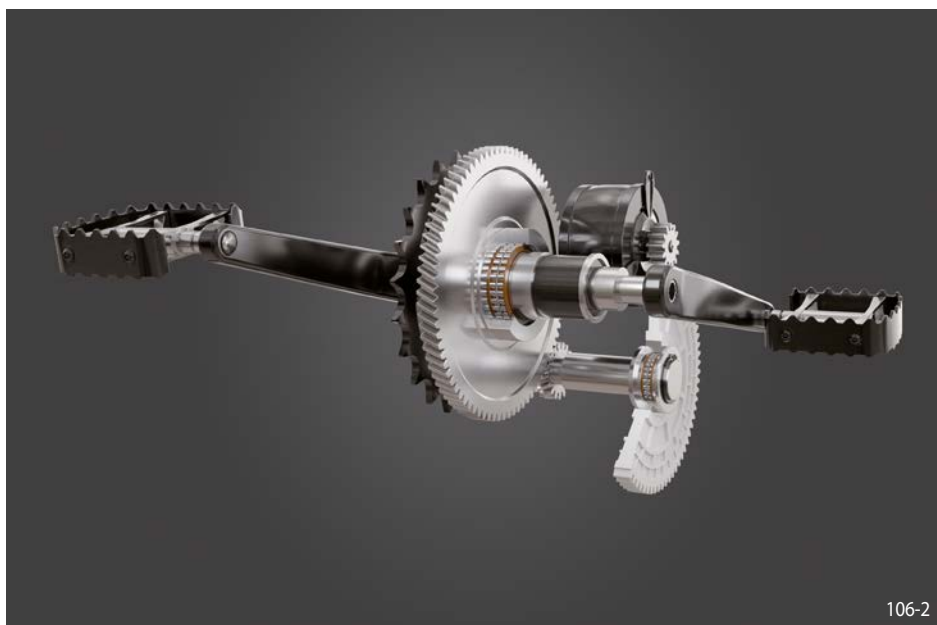
Freilaufgröße SF 44-14,5 in Bauart für hohe Rundlaufabweichungen:

- SF 44-14,5 P

zum Einbau zwischen kundenseitigen Innen- und Außenringen
mit höchster Drehmomentkapazität



106-1



106-2

E-Bike-Antrieb mit zwei Käfigfreiläufen E

Einbauhinweise

Die Seitenführung der Käfigfreiläufe kann durch eine Schulter am Außenring oder durch im Außenring befestigte Sicherungsringe bzw. Sicherungsscheiben erfolgen.

Das übertragbare Drehmoment kann durch zwei nebeneinander angeordnete Käfigfreiläufe erhöht werden. In diesen Fällen muss das übertragbare Drehmoment bei uns angefragt werden.

Käfigfreiläufe sind nicht selbstzentrierend und haben keine eigene Lagerung. Eine zentrische Ausrichtung von Innen- und Außenring ist kundenseitig vorzusehen.

Die Käfige bestehen aus Kunststoff (PA). Die zulässige Betriebstemperatur des Käfigfreilaufs beträgt -40 °C bis $+140\text{ °C}$. Bei abweichenden Temperaturen bitten wir um Rücksprache.

Die Klemmstücklaufbahnen müssen folgende Eigenschaften haben:

- Konizität: $\leq 5\text{ }\mu\text{m}$ je 10 mm Laufbahnbreite
- Rautiefe Rz nach DIN 4768 Blatt 1: $1,6\text{ }\mu\text{m} \leq Rz \leq 6,3\text{ }\mu\text{m}$
- Härte: $62 \pm 2\text{ HRC}$

Anwendung als

- ▶ Rücklaufsperre
- ▶ Überholfreilauf
- ▶ Vorschubfreilauf

Eigenschaften

Käfigfreiläufe E sind Klemmstückfreiläufe zum Einbau zwischen kundenseitigen Innen- und Außenringen. Die Klemmstücke sind aus gehärtetem Chromstahl und haben eine optimierte Geometrie. Die Käfige bestehen aus Kunststoff (PA).

Nenn Drehmomente bis 260 Nm.

Vorteile

- Höchste Drehmomentkapazität; mehr als dreimal so hohe Drehmomentkapazität wie bei Hülsenfreiläufen
- Erhöhte, kundenseitige Bauteiltoleranzen durch optimierte Klemmstückgeometrie möglich
- Besonders geeignet für bauraumoptimierte Anwendungen wie beispielsweise E-Bike-Antriebe
- Kundenspezifische Lösungen kurzfristig umsetzbar

Bei Einsatzhärtung:

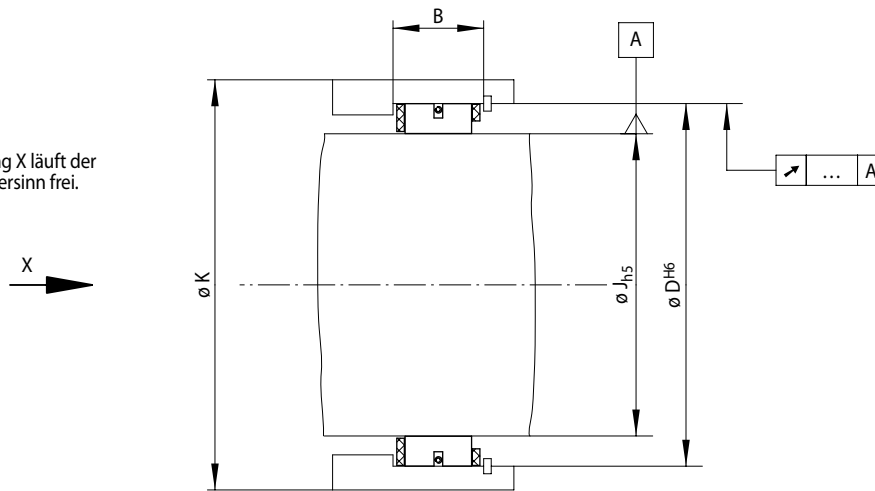
Einsatzhärtungstiefe Eht nach DIN 50190, Blatt 1: $1+0,5\text{ mm}$, Grenzhärte HG = 550 HV1, Kernfestigkeit $\geq 1100\text{ N/mm}^2$

Wenn andere Härteverfahren angewendet werden oder wenn von den genannten Vorschriften abgewichen werden soll, sind wir gerne bei der Erarbeitung von Lösungen behilflich.

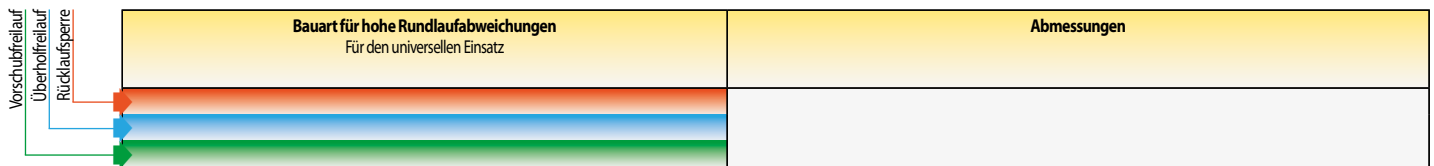
Zur Montageerleichterung beim Aufschieben des Käfigfreilaufes ist zweckmäßigerweise an den Enden der Klemmstücklaufbahnen jeweils eine Fase von beispielsweise 30° vorzusehen.

zum Einbau zwischen kundenseitigen Innen- und Außenringen
mit höchster Drehmomentkapazität

Bei Ansicht in Richtung X läuft der Innenring im Uhrzeigersinn frei.



107-1



Freilaufgröße	Theoretisches Nenndrehmoment Nm	Nenndrehmoment unter Berücksichtigung vorhandener Rundlaufabweichung				J mm	D mm	B mm	K mm	Klemmstück Anzahl	Gewicht kg
		0,02 A Nm	0,04 A Nm	0,06 A Nm	0,0 A Nm						
E 14-11/16	40	40	39	37	14	22	11,5+1	31,0	16	0,010	
E 24-11/24	115	112	110	106	24	32	11,5+1	44,8	24	0,016	
E 25-6,3/26	67	65	65	60	25	33	6,7+0,6	46,0	26	0,009	
E 25-11/26	130	127	125	120	25	33	11,5+1	46,2	26	0,017	
E 30-6,3/30	100	95	95	90	30	38	6,7+0,6	53,0	30	0,010	
E 30-11/20	120	115	110	110	30	38	11,5+1	53,0	20	0,014	
E 30-11/26	160	160	160	150	30	38	11,5+1	53,0	26	0,017	
E 32-11/30	197	197	197	193	32	40	11,5+1	56,0	30	0,020	
E 34-11/33	245	240	240	235	34	42	11,5+1	59,0	33	0,021	
E 35-11/28	210	200	200	200	35	43	11,5+1	61,0	28	0,018	
E 40-11/30	260	250	250	240	40	48	11,5+1	67,0	30	0,020	
E 45-6,3/42	206	203	200	195	45	53	6,7+0,6	74,2	42	0,014	

Das maximal übertragbare Drehmoment ist doppelt so hoch wie das angegebene Nenndrehmoment.

Das theoretische Nenndrehmoment gilt nur bei idealer Konzentrität zwischen Innen- und Außenring. In der Praxis wird die Mittigkeit durch Lagerspiele und Zentrierfehler der benachbarten Teile beeinträchtigt. Die angegebenen Nenndrehmomente beziehen sich auf die in der Tabelle angegebenen Gehäusedurchmesser K. Bei kleineren Gehäusedurchmessern gelten reduzierte Nenndrehmomente. In diesem Fall bitten wir um Rücksprache.

Schmierung

Es ist notwendig, eine Öl- oder Fettschmierung mit der vorgeschriebener Qualität vorzusehen.

Bestellbeispiel

- E 40-11/30

beidseitig wirkende Rücklauf Sperre zur Komplettierung mit Anschlusssteilen mit Klemmrollen



Anwendung als

- ▶ beidseitig wirkende Rücklauf Sperre

Eigenschaften

Lastmomentsperren IR sind gleitgelagerte, beidseitig wirkende Klemmrollen-Freiläufe. Sie werden montagefertig geliefert.

Nenn Drehmomente bis 100 Nm.

Bohrungen bis 35 mm.

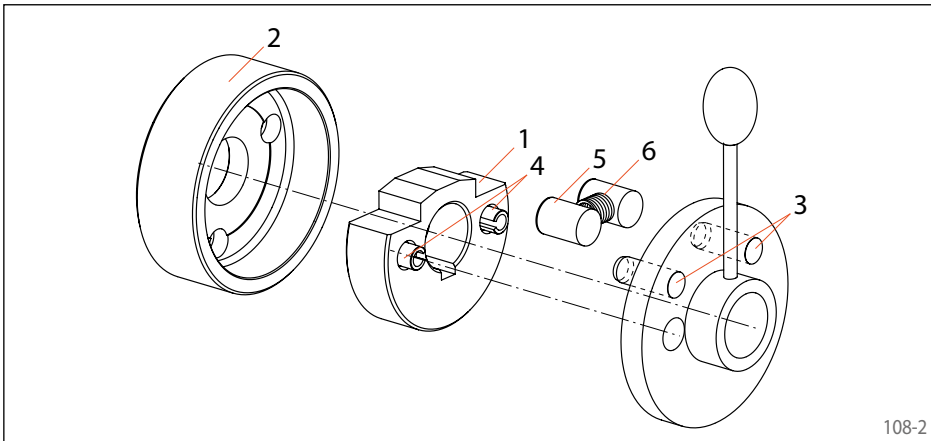
Während ein normaler Freilauf Antriebs- oder Rückdrehmomente nur in einer Drehrichtung überträgt, ist bei der Lastmomentsperre IR ein vom Antriebsteil ausgehendes Antreiben der Welle in beiden Drehrichtungen möglich. Dagegen werden alle vom getriebenen Teil ausgehenden Rückdrehmomente, gleich welcher Drehrichtung, gesperrt.

Funktionsweise

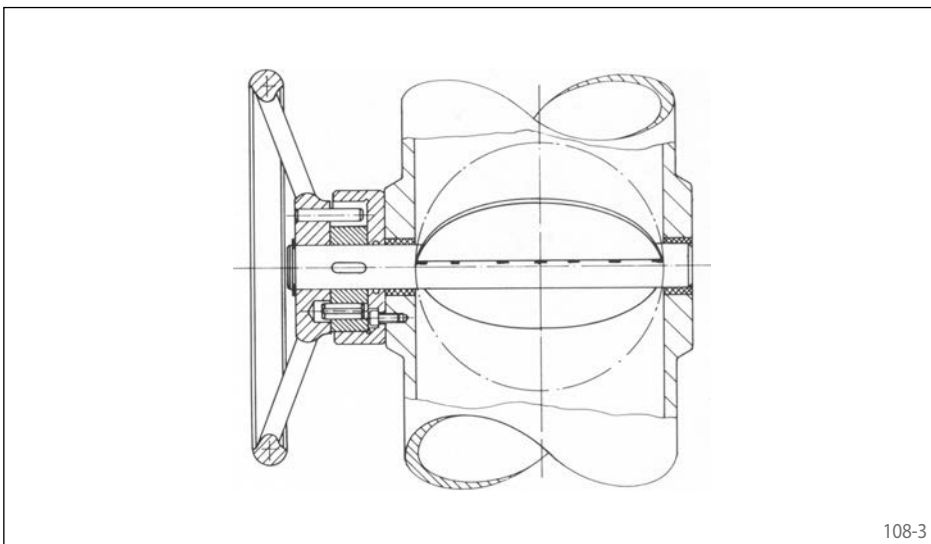
Die Nabe (1) ist mittels einer Passfeder formschlüssig mit der Welle (Abtriebsteil) verbunden. Das Außenteil (2) ist, z. B. an einem Maschinenrahmen, fest angeschraubt. Das kundenseitige Antriebsteil (Hebel, Handrad, etc.) mit den

Betätigungsstiften (3) ist auf der Welle gelagert und hat zwei Aufnahmebohrungen für die Mitnehmerbolzen (4). Wird nun am Antriebsteil eine Kraft ausgeübt, so drückt man je nach Drehrichtung mit einem der Betätigungsstifte eine

der beiden Klemmrollen (5) gegen die Kraft der Anpressfeder (6) außer Eingriff. Damit lässt sich das mit der Nabe verbundene Abtriebsteil frei drehen. Die im Eingriff verbliebene Rolle wirkt dabei wie bei einem im Leerlaufsinn arbeitenden Freilauf. Durch den symmetrischen Aufbau der Lastmomentsperre ist der beschriebene Vorgang auch in umgekehrter Drehrichtung in analoger Weise möglich. Versuchen aber Rückstellkräfte aus der Maschine, über die Welle die Nabe zu verdrehen, so wird die Nabe durch die Klemmrollen gegenüber dem feststehenden Außenteil verklemt. Dabei wirkt jede Rolle für eine Drehrichtung. Die Lastmomentsperre verhindert so ungewollte Verstellungen. Die Lastmomentsperren sind nicht geeignet für Einsätze, bei denen der Abtrieb während des Laufs gegenüber dem Antrieb voreilen will (z. B. Bremsbetrieb bei Senkbewegungen von Hubwerken).



108-2



108-3

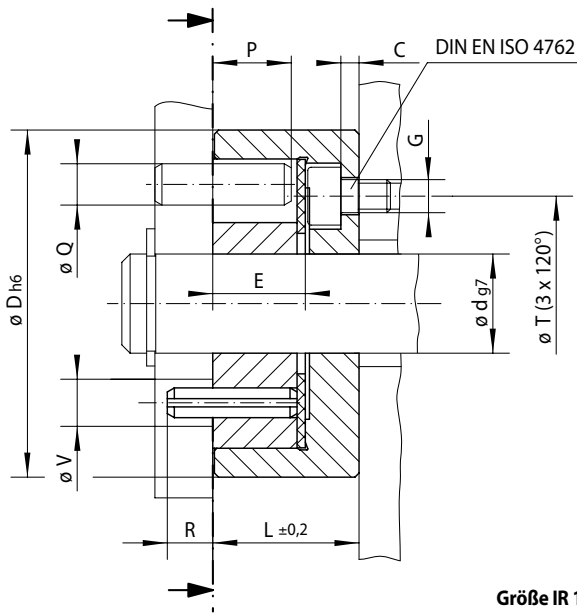
Anwendungsbeispiel

Der Rohrschalter, im dargestellten Beispiel eine Regel- oder Absperrklappe, wird über das Handrad in Öffnungs- oder Schließrichtung verstellt.

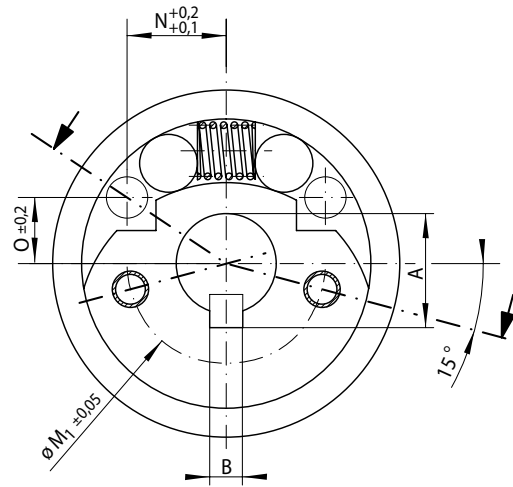
Die Lastmomentsperre verhindert ein unkontrolliertes Verstellen der Klappe durch den Druck des in der Leitung strömenden Mediums.

Die Anwendung ist nicht nur auf handbetätigte Rohrschalter beschränkt, sondern auch für motorische Verstellung geeignet. Hier ergibt sich der besondere Vorteil, dass der Stellmotor nur für das – meist geringe – Stellmoment ausgelegt werden muss, da alle statischen und stoßartigen Rückdrehmomente von der Lastmomentsperre aufgenommen werden.

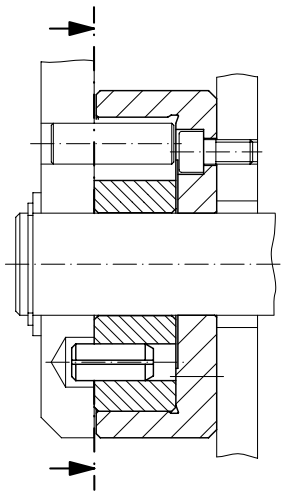
beidseitig wirkende Rücklauf Sperre zur Komplettierung mit Anschlusssteilen mit Klemmrollen



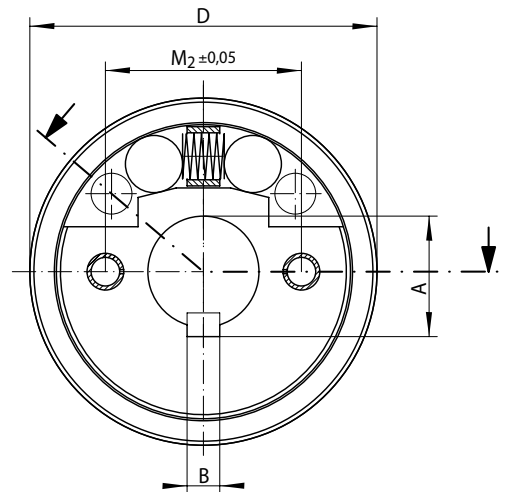
Größe IR 12 und IR 16



109-1



Größe IR 25 und IR 35



109-2

Rücklaufsperre	Bauart Standard Für den universellen Einsatz		Abmessungen																	
	Freilaufgröße	Typ	Bohrung d	A*	B*	C	D	E	G**	L	M ₁	M ₂	N	O	P	Q	R	T**	V	Z**

Freilaufgröße	Typ	Nenndrehmoment M _N Nm	Bohrung d mm	A* mm	B* mm	C mm	D mm	E mm	G** mm	L mm	M ₁ mm	M ₂ mm	N mm	O mm	P mm	Q mm	R mm	T** mm	V mm	Z** mm	Gewicht kg
IR 12	R	8	12	13,8	4	2,2	42	11,2	M4	17,7	24		12,0	8,0	9,5	5	5,5	26	5,7	3	0,15
IR 16	R	15	16	18,3	5	3,0	48	12,2	M5	20,4	28		13,5	9,5	10,5	5	9,5	28	9,8	3	0,22
IR 25	R	48	25	28,5	8	3,2	85	20,0	M6	30,0		48	22,5	19,1	19,5	10	5,5	55	12,2	3	1,10
IR 35	R	100	35	38,5	10	4,5	120	32,0	M8	45,0		70	27,0	32,2	31,5	12	8,5	80	14,2	3	3,30

Das maximal übertragbare Drehmoment ist doppelt so hoch wie das angegebene Nenndrehmoment.

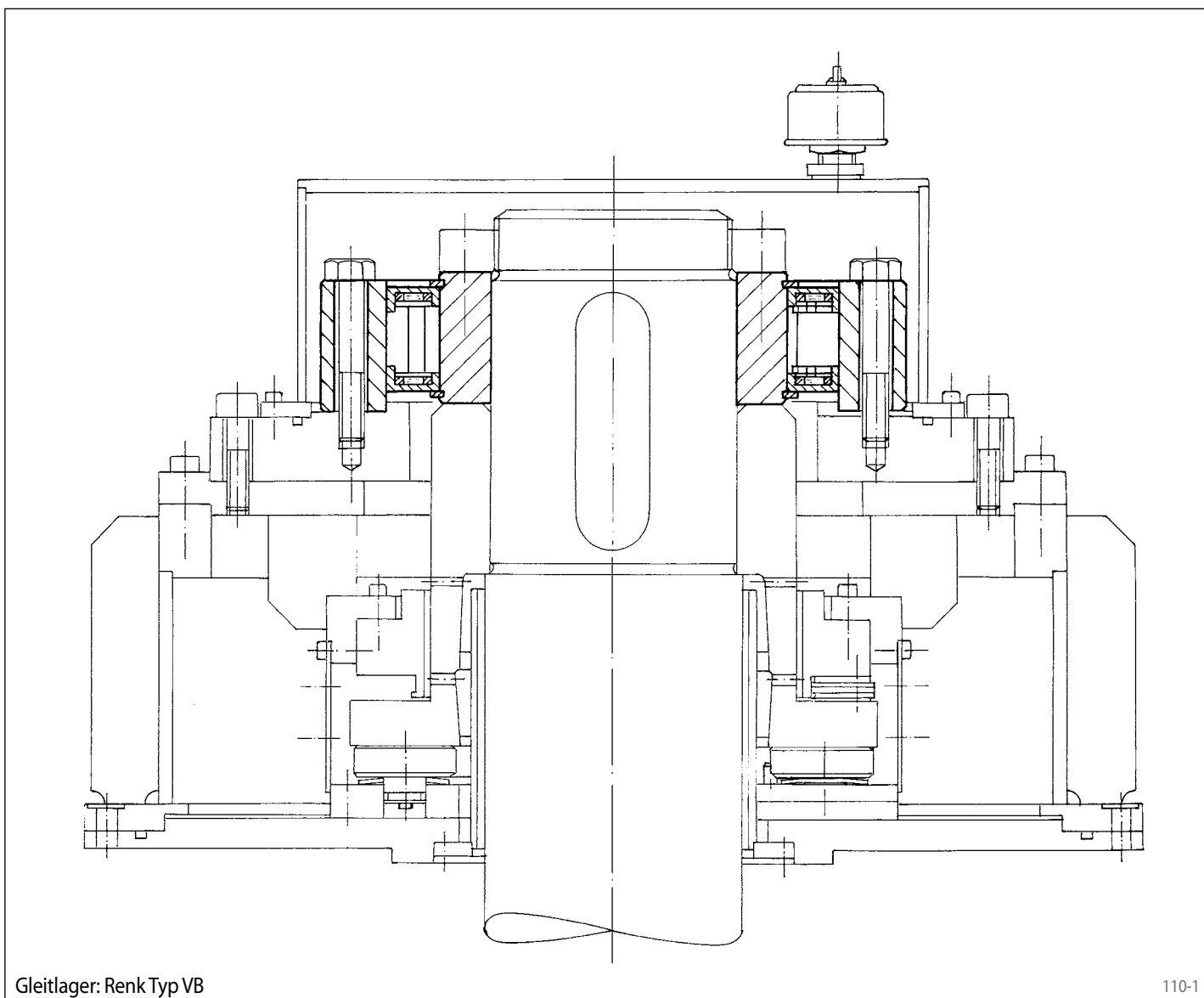
* Passfedernut nach DIN 6885, Blatt 1 • Toleranz der Nutbreite JS10.

** Z = Anzahl der Befestigungsschrauben G auf Teilkreis T.

Bestellbeispiel

Lastmomentsperre IR 16 R in Bauart Standard mit Bohrung 16 mm:

- IR 16 R, d = 16 mm



Gleitlager: Renk Typ VB

110-1

Rücklaufsperrn FXM ... LX im Antrieb von Großpumpen für Kraftwerke: Um die geforderte Betriebssicherheit zu gewährleisten, befinden sich nach dem Redundanzprinzip mehrere parallelgeschaltete Pumpen in einem Kreislauf. Dies bietet zusätzlich auch die Möglichkeit, die Fördermenge dem jeweiligen Bedarf bei bestmöglicher Auslastung der Pumpenkapazität anzupassen.

Die Rücklaufsperrn haben die Aufgabe, bei den abgeschalteten Pumpen das Rückwärtslaufen unter dem Druck des Fördermediums

und damit den Antrieb als Turbine zu verhindern, während die anderen Pumpen der Pumpengruppe weiter fördern. Die in einem solchen Fall auftretenden Drehzahlen und Fliehkräfte würden sowohl die Pumpe als auch den Antriebsmotor zerstören, wodurch Stillstandszeiten und hohe Reparaturkosten entstehen.

Die Rücklaufsperrre sitzt unmittelbar über dem Gleitlager der Pumpe oder, wie im Bild 110-1 dargestellt, über dem Gleitlager des Elektromotors. Wegen der funktionsbedingt erforderlichen

Gleitlagerspiele und den unvermeidlichen Toleranzen von benachbarten Teilen ist eine große Verlagerungsfähigkeit der Sperre gefordert. Die eingesetzte Rücklaufsperrre mit Klemmstückabhebung X bei umlaufendem Innenring lässt Rundlaufabweichungen bis 0,8 mm zu.

Im Normalbetrieb (Leerlaufbetrieb) arbeitet die Sperre aufgrund der Klemmstückabhebung völlig berührungsfrei. Ein Verschleiß der Klemmstücke tritt daher nicht auf, und die Lebensdauer ist nahezu unbegrenzt. Der vorhandene Ölnebel schützt die Sperre vor Korrosion.



111-1

Rücklaufsperre FXM 2.410 - 100 LX für die primäre Kühlwasserpumpe in einem Kernkraftwerk. Maximales Drehmoment 500 000 Nm, Drehzahl 1 485 in⁻¹. Seit 1996 im Einsatz. Gefertigt und getestet mit einer umfassenden Dokumentation von RINGSPANN GmbH, Bad Homburg.



FXRW 170 - 63 MX

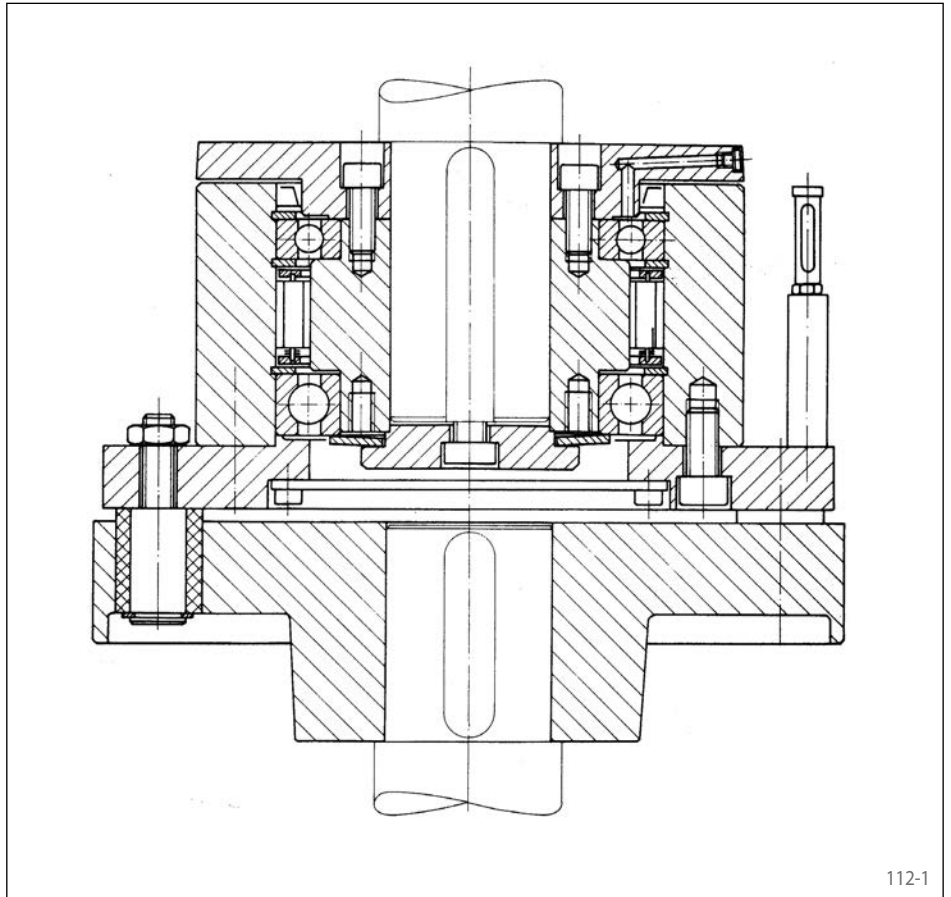
FXRW 170 - 63 MX

111-2

Bandanlage zur Förderung von Eisenerz in Südafrika; angetrieben von drei Getrieben mit RINGSPANN Rücklaufsperren FXRW 170 - 63 MX.

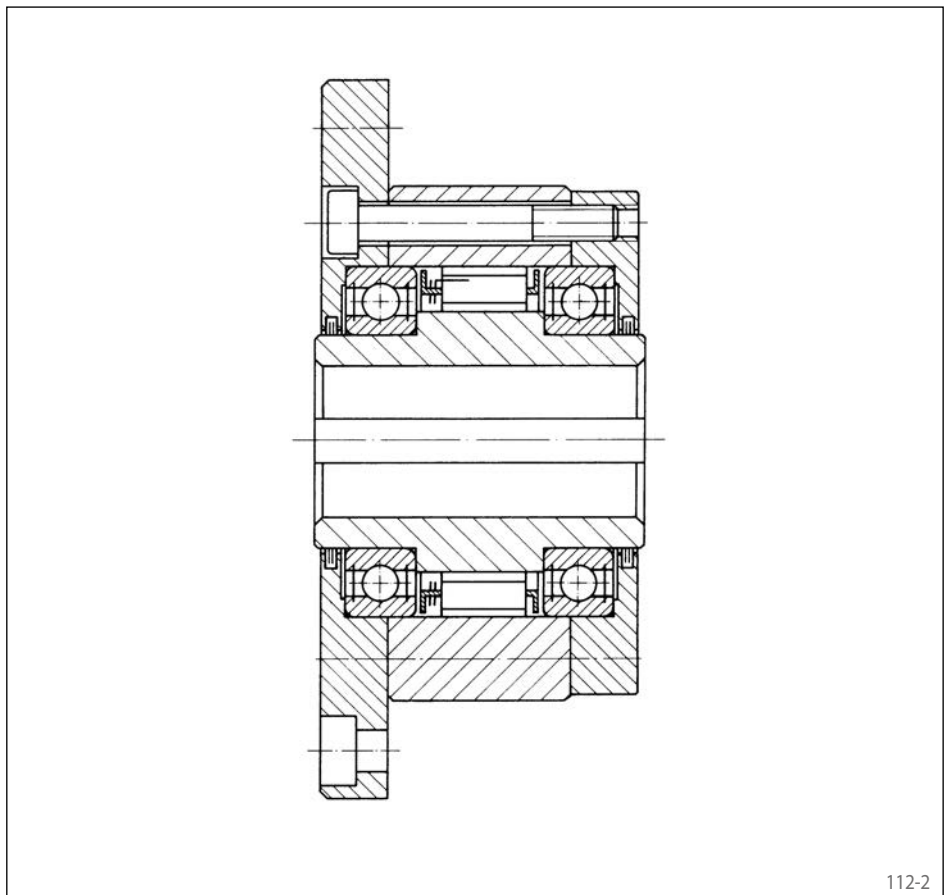
Überholfreilauf in Sonderbauform für vertikalen Einbau, kombiniert mit elastischer Bolzenkupplung. Die Ausführung wird in Doppelantrieben von Luftvorwärmern in Kohlekraftwerken eingesetzt.

Der Überholfreilauf ist für beide Antriebe notwendig, damit der jeweils stillstehende Antrieb nicht von der Abtriebsseite mitgenommen wird.

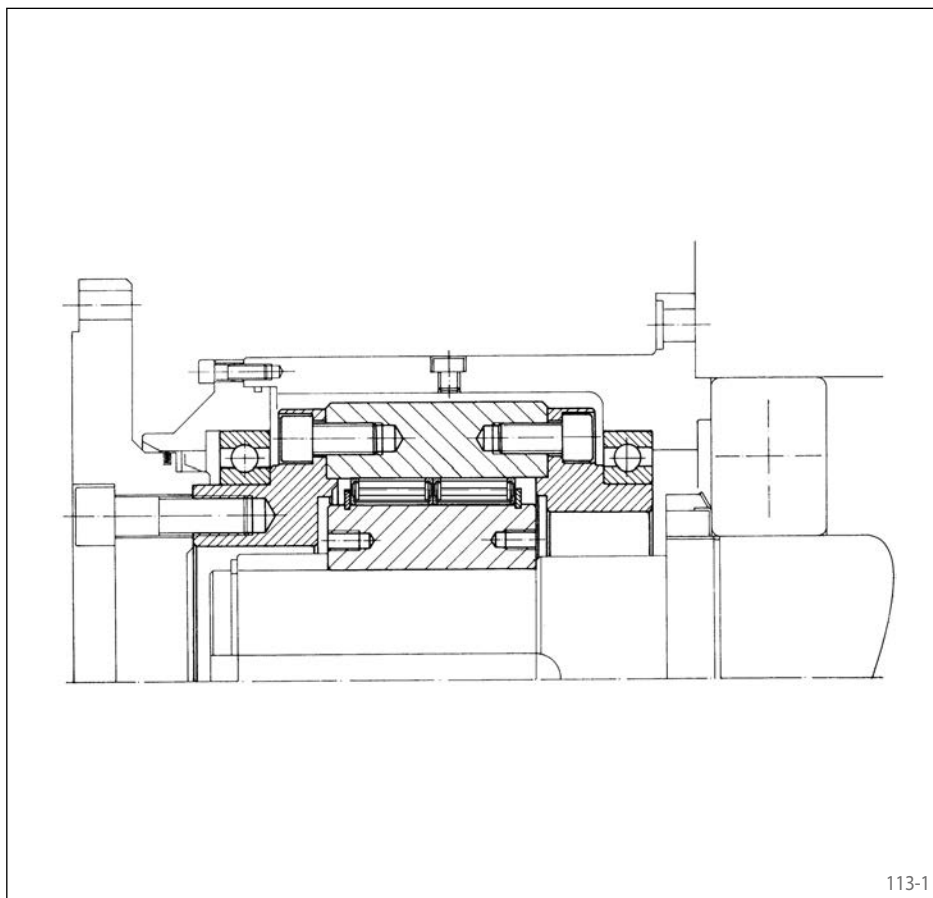


Überholfreilauf mit Klemmstückabhebung Z in wartungsfreier Sonderausführung. Eine Schmierung der Klemmstücke in dem Überholfreilauf ist wegen der gegebenen hohen Leerlaufdrehzahl des Außenringes nicht erforderlich, da die Klemmstücke unter Einwirkung der Fliehkraft vom stillstehenden Innenring abheben und daher verschleißfrei arbeiten.

Weiterhin finden bei diesem Überholfreilauf lebensdauergeschmierte Kugellager und Labyrinthdichtungen Verwendung. Es brauchen daher keinerlei Wartungsarbeiten an dem Überholfreilauf durchgeführt werden.



Überholfreilauf FXM 2.240 - 96 LX in Sonderausführung im Hilfsantrieb einer Mühle. Die Kugellager des Überholfreilaufs laufen bei dieser speziellen Lageranordnung nur dann um, wenn die Mühle langsam über den Hilfsantrieb und den gesperrten Überholfreilauf angetrieben wird. Der Innenring mit den montierten Freilaufkäfigen läuft zwar mit der hohen Drehzahl um, arbeitet aber infolge der Klemmstückabhebung X berührungslos. Eine Überhitzung der Lagerung ist also ebenso ausgeschlossen wie ein Verschleiß der Klemmstücke.

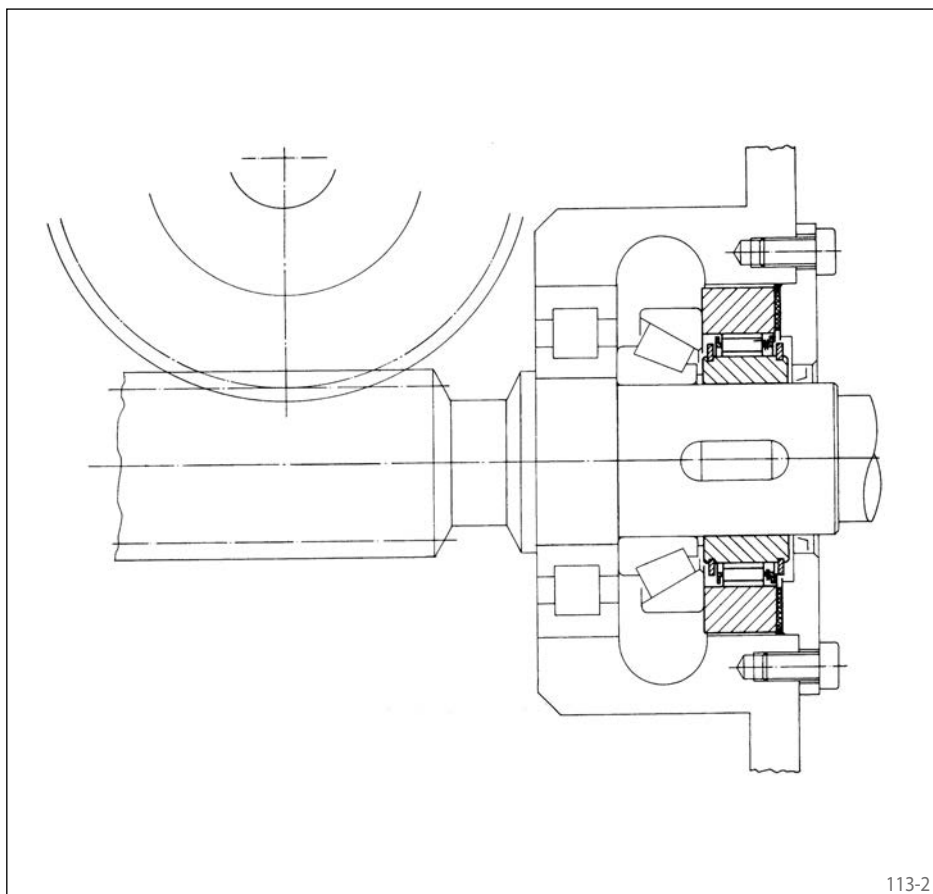


113-1

Anbaufreilauf FON 82 SFR in Sonderausführung als Lastdruckbremse in einem nicht selbsthemmenden Schneckengetriebe. Über das Schneckenrad wird eine Last gehoben oder gesenkt. Durch die Last wird eine Axialkraft und ein Rückdrehmoment auf die Schneckenwelle ausgeübt. Auf der Schneckenwelle befindet sich ein Freilauf, dessen Außenring reibschlüssig mit dem Getriebegehäuse verbunden ist.

Beim Heben der Last läuft der Innenring frei und der Freilauf befindet sich im Leerlaufbetrieb. Bei Stillstand sperren die Klemmstücke des Freilaufs, und das Rückdrehmoment der Last wird über den Reibbelag in das Getriebegehäuse eingeleitet. Treibt der Motor die Last in Senkrichtung, ist der Freilauf ebenfalls gesperrt und der Motor überwindet das Reibmoment der Bremse.

Die Lagerung des Außenrings wird in diesem Fall durch einen Freilaufkäfig in Sonderausführung sichergestellt. Neben Klemmstücken sind in diesen Käfig Zylinderrollen integriert, welche die Zentrierung des Außenrings zum Innenring übernehmen.



113-2

Lagerung

Bei den Freiläufen ohne eigene Lagerung ist in der Konstruktion dafür zu sorgen, dass Innen- und Außenring mit möglichst geringem Spiel konzentrisch zueinander gelagert werden. Die Klemmstücke bewirken keine Zentrierung des Außenringes zum Innenring. Eine Überschreitung der angegebenen zulässigen Rundlaufabweichung verringert das übertragbare Drehmoment und kann zu Funktionsstörungen führen.

Bei den Freiläufen mit eingebauten Kugellagern sind diese entsprechend den anwendungsbedingten Belastungen kundenseitig nach den Berechnungsgrundlagen der Lagerhersteller zu überprüfen. Unterlagen über eingebaute Lagertypen und Lagerabstände stellen wir Ihnen gerne zu Verfügung.

Die Baureihen FDN und FD in Bauart CFR haben eine Lagerung zur Aufnahme der Radialkräfte. Zusätzlich ist eine zweite Lagerung vorzuse-

hen, um die Axialkräfte und Kippkräfte aufnehmen zu können.

Axialkräfte zwischen Innen- und Außenring dürfen nicht über die Klemmstücke oder die Klemmrollen geleitet werden, dadurch würde die sichere Drehmomentübertragung gestört. Deshalb muss die Lagerung zwischen Innen- und Außenring frei von Axialspiel sein. Die beste konstruktive Lösung sind axial vorgespannte Wälzlager.

Mittiger Kraftangriff

Die am Freilauf wirkende Kraft – Schubstangenkraft, Riemenzug o. ä. – soll zwischen den Lagern des Freilaufs angreifen. Liegt die Wirkungslinie der Querkraft außerhalb der Lager,

ist eine starre Lagerung oder eine vorgespannte Lagerung vorzusehen. Andernfalls kann die Lebensdauer des Freilaufs verkürzt werden. Bei Vorschubfreiläufen ist mittiger Kraftangriff die

Voraussetzung, um höchste Schaltgenauigkeit und höchste Lebensdauer zu erreichen.

Befestigungsschrauben für Anschlusssteile

Bei vielen Freiläufen in dieser Druckschrift wird das kundenseitige Anschlusssteil an den Freilaufaußenring angeschraubt. Diese Schraubenverbindung ist nicht mit üblichen Schraubenverbindungen vergleichbar, z. B. solchen wie in VDI 2230 behandelt. Das Drehmoment in Freiläufen ist nur schwellend, d. h. die Umfangskraft an der Schraube wirkt nur in einer Richtung. Die Verbindung zwischen

Außenring und Anschlusssteil ist nicht rein reibschlüssig, weil die elastische Dehnung des Außenringes bei Drehmomentübertragung zu Verschiebungen zwischen den verbundenen Teilen führt, bis die Schrauben in Umfangsrichtung zur Anlage kommen. Deshalb müssen die Schraubenverbindungen bei Freiläufen auf Abscherung berechnet werden. Es hat sich erwiesen, dass für diese Befestigungsschrau-

ben die Materialqualität 8.8 ausreichend ist. Wegen der höheren Sprödigkeit sollten Schrauben der Qualität 12.9 nicht verwendet werden. Als Anzugsdrehmomente für die Freilauf Befestigungsschrauben sind die Werte nach VDI 2230 entsprechend den im Einzellall vorliegenden Reibwerten zu wählen.

Klemmstücklaufbahn

Bei den Freiläufen ohne Innenring (Baureihe FD) wird die innere und bei den Käfigfreiläufen die innere und äußere Klemmstücklaufbahn vom Kunden hergestellt. Sie muss gehärtet und fertig bearbeitet werden (Schleifen oder Hartdrehen). Die Klemmstücklaufbahn muss danach folgende Eigenschaften haben:

- Konizität: $\leq 5 \mu\text{m}$ je 10 mm Laufbahnbreite
- Rautiefe Rz nach DIN 4768 Blatt 1:
 $1,6 \mu\text{m} \leq Rz \leq 6,3 \mu\text{m}$
- Härte: $62 \pm 2 \text{ HRC}$

Bei Einsatzhärtung:

Einsatzhärtungstiefe Eht nach DIN 50190, Blatt 1: 1,5 ... 2 mm, Grenzhärte HG = 550 HV1, Kernfestigkeit $\geq 1100 \text{ N/mm}^2$

Wenn andere Härteverfahren angewendet werden oder wenn von den genannten Vorschriften abgewichen werden soll, sind wir gerne bei der Erarbeitung von Lösungen behilflich.

Zur Montageerleichterung beim Aufschieben des Freilaufs ist zweckmäßigerweise an der Klemmstücklaufbahn eine Fase von beispielsweise $2 \times 30^\circ$ vorzusehen.

Übertragbares Drehmoment

Die Berechnung des durch einen Freilauf übertragbaren Drehmomentes setzt die Kenntnis der geometrischen Zusammenhänge zwischen Klemmelementen und Freilauftringen voraus.

Bei einem Klemmstück-Freilauf mit zylindrischen Innen- und Außenringlaufbahnen lautet die Formel für den inneren Klemmwinkel (siehe Bild 115-1):

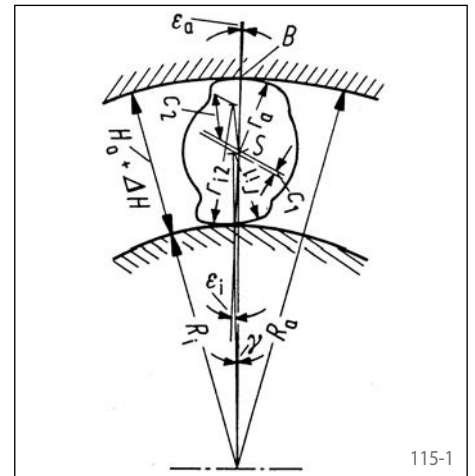
$$\tan \varepsilon_i = \frac{Ra}{Ra-Ri} \sqrt{\frac{c^2 - (Ri+ri-Ra+ra)^2}{(Ri+ri)(Ra-ra)}}$$

Bei der Berechnung des übertragbaren Drehmoments müssen auch die elastischen Verformungen der Freilaufringe berücksichtigt werden. Diese Verformungen entstehen durch die großen Radialkräfte, die beim Sperrvorgang von den Klemmstücken auf die Ringe ausgeübt werden. Hierzu sind Differentialgleichungen zu

lösen, welche die Zusammenhänge zwischen Spannungen und Verformungen in den Ringen beschreiben. Die Hertz'sche Flächenpressungsverteilung an den Kontaktstellen zwischen Klemmstücken und Laufbahnen wird durch Fourier-Reihen dargestellt und als Randbedingung in die Differentialgleichungen eingesetzt. In einem iterativen Verfahren werden bei kontinuierlich ansteigenden Kräften Geometriewerte, Verformungen und Spannungen berechnet und mit den zulässigen Grenzwerten verglichen. Folgende Grenzen sind zu beachten:

- Hertz'sche Pressung an den Kontaktstellen
- Klemmwinkelgrenze
- Tangentialspannungen in den Ringen
- Klemmstück-Stellungswinkelgrenze

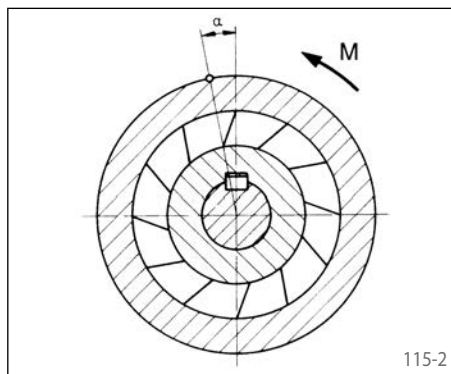
In der Berechnung wird auch der Einfluss exzentrischer Laufbahnen berücksichtigt.



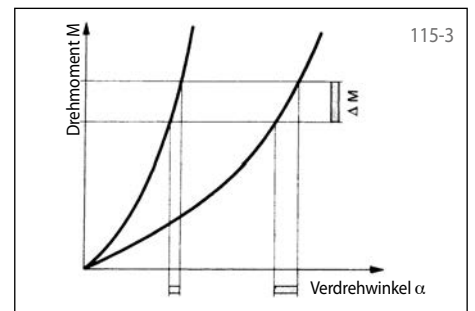
Außerdem liefert das Berechnungsverfahren die Drehfederkennlinie des Freilaufs (siehe Bild 115-3), die vor allem für dynamische Berechnungen einer Gesamtanlage benötigt wird.

Drehfederkennlinie

Für viele Anwendungsfälle spielt neben der Drehmomentübertragung auch das elastische Verhalten des Freilaufs in gesperrtem Zustand (Mitnahmebetrieb) eine entscheidende Rolle. Wie Bild 115-2 zeigt, verdrehen sich Außenring und Innenring um so mehr gegeneinander, je höher das zu übertragende Drehmoment M ist. Der zahlenmäßige Zusammenhang zwischen dem Drehmoment M und dem elastischen Verdrehwinkel ist in der Drehfederkennlinie des Freilaufs wiedergegeben. Die Berechnung der Drehfederkennlinie erfolgt ebenfalls mit den geometrischen Kenngrößen und den Verformungsgleichungen. Wie wichtig die Drehfederkennlinie zum Beispiel in der Anwendung als Vorschubfreilauf ist, zeigt anschaulich Bild



115-3. Hier sind die Drehfederkennlinien für einen „weichen“ Freilauf (flache Kennlinie) und einen „harten“ Freilauf (steile Kennlinie) dargestellt. Schwankt das Antriebsdrehmoment



M zum Beispiel um den Wert ΔM , so ist die Auswirkung auf den Verdrehwinkel α bei dem Freilauf mit flacher Kennlinie viel größer als bei dem Freilauf mit steiler Kennlinie. In Vorschubantrieben wird man somit immer Freiläufe mit möglichst steiler Kennlinie wählen.

Schaltfrequenzen und Schaltgebrauchsdauer bei Vorschubfreiläufen

Bei Vorschubfreiläufen sind die maximale Schaltfrequenz und die Lebensdauer in Abhängigkeit von der Schaltfrequenz wichtige Auslegungskennwerte.

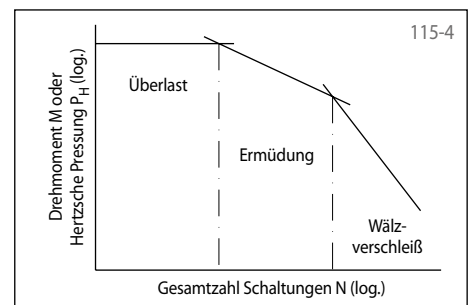
Maximale Schaltfrequenz:

Die maximal zulässige Schaltfrequenz eines gegebenen Freilaufes ist keine fest definierbare Zahl, da von der gesamten Maschinenkonstruktion viele unterschiedliche Einflüsse auf den Freilauf einwirken. Besonders wichtig sind: Art der Maschine, Größe und zeitlicher Verlauf des Schaltdrehmomentes und des Schaltwinkels, geforderte Schaltgenauigkeit, Bauart des Vorschubfreilaufes, Schmierungsart, Antrieb des Freilaufes vom Innen- oder Außenring her. Diese unvollständige Aufzählung zeigt, dass über die maximale Schaltfrequenz eines gegebenen Katalogfreilaufes keine generelle Aussage möglich ist. Aus erfolgreichen Anwendungen von Kata-

logfreiläufen sind maximale Schaltfrequenzen bis zu ca. 800 Schaltungen pro Minute bekannt.

Schaltgebrauchsdauer:

Bei der Schaltgebrauchsdauer verhält es sich ähnlich wie bei der maximalen Schaltfrequenz, da ja die Einflüsse auf den Freilauf dieselben sind. Es ist nicht möglich für einen gegebenen Katalogfreilauf eine exakte Gesamtzahl an Schaltungen zu berechnen. Umfangreiche Forschungsvorhaben der FVA (Forschungsvereinigung Antriebstechnik e.V.) haben gewisse Zusammenhänge aufgeklärt. Allerdings sind die Prüfstandsbedingungen sehr idealisiert und nicht ohne weiteres auf die praktischen Einsatzbedingungen von Vorschubfreiläufen übertragbar. Gemäß den Forschungsergebnissen ist die Gesamtzahl an Schaltungen von Vorschubfreiläufen besonders vom Drehmoment und von den daraus resultierenden Hertz'schen Pressun-



gen an den Klemmkontakten abhängig. In Bild 115-4 ist schematisch gezeigt, dass drei Bereiche zu unterscheiden sind: Überlast, Ermüdung und Wälzverschleiß. Vorschubfreiläufe sind so auszuwählen, dass sie im Bereich des Wälzverschleißes arbeiten. Dann sind Gesamtzahlen an Schaltungen über 1×10^8 erreichbar. Dies entspricht bei einer Schaltfrequenz von 100 Schaltungen/min einer Lebensdauer von ca. 16 666 h.

Maximale Drehzahlen und Lebensdauer von Rücklaufsperrn und Überholfreiläufen

Die maximal zulässige Drehzahl von Freiläufen, die als Rücklaufsperrn oder Überholfreilauf eingesetzt werden, ist in erster Linie abhängig von der

- geforderten Leerlaufgebrauchsdauer,
- Schmierung und Wärmeabfuhr sowie
- der Bauform des Freilaufes.

Abhängigkeit der maximalen Drehzahl von der geforderten Leerlaufgebrauchsdauer

Bei Freiläufen mit Klemmstücken oder Klemmrollen tritt wie bei jedem gleitenden Maschinenteil Verschleiß auf. Dieser Verschleiß steigt mit zunehmender Relativedrehzahl der beiden Gleitpartner. RINGSPANN hat unterschiedliche Bauarten entwickelt, mit deren Hilfe man diesen Effekt reduzieren oder sogar umkehren kann. Der qualitative Verlauf der Leerlaufgebrauchsdauer von Rücklaufsperrn und Überholfreiläufen in den verschiedenen Bauarten zeigt Bild 116-1. Ausführliche Erläuterungen zu den Bauarten siehe Seite 12 und 13.

Die in den Tabellen dieser Druckschrift angegebenen maximalen Drehzahlen sind (außer bei den Bauarten Klemmstückabhebung X und Z sowie der Bauart hydrodynamischer Klemmstückabhebung) immer im Zusammenhang mit der minimal geforderten Leerlaufgebrauchsdauer zu sehen!

Angaben zur Leerlaufgebrauchsdauer erhalten Sie unter Nennung der Betriebsbedingungen auf Anfrage.

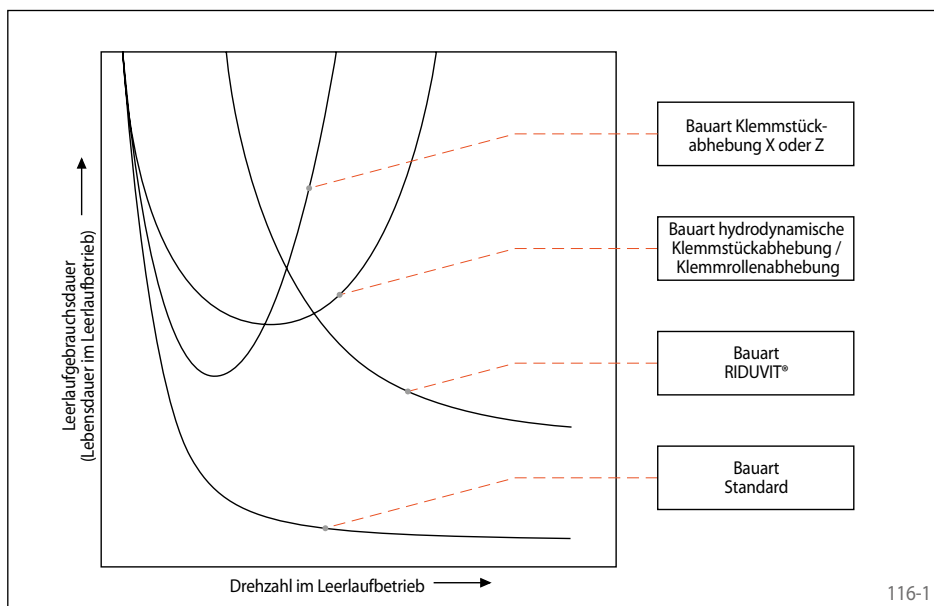
Die in den Tabellen dieser Druckschrift angegebenen maximalen Drehzahlen gelten bei einer Umgebungstemperatur von 20 °C. Bei davon abweichenden Umgebungstemperaturen und Freiläufen in Sonderausführungen gelten andere maximale Drehzahlen.

Grundsätzlich ist es möglich, durch konstruktive Maßnahmen, die von der Standardausführung abweichen, auch höhere Drehzahlen zu erreichen. Für diese Fälle bitten wir um Rücksprache, möglichst unter Verwendung des entsprechenden Auswahlbogens der Seiten 118 oder 119.

Abhängigkeit der maximalen Drehzahl von der Schmierung und Wärmeabfuhr

Hinsichtlich der Schmierung und Wärmeabfuhr sind zwei wesentliche Drehzahlgrenzen zu beachten:

- Grenze maximal zulässiger Betriebstemperatur sowie
- Grenze Schmierstoffalterung.



Maximal zulässige Betriebstemperatur:

Die maximal zulässige Drehzahl eines Freilaufs im Leerlaufbetrieb ist u. a. dann erreicht, wenn die maximal zulässige Betriebstemperatur des Freilaufs erreicht wird. Freiläufe werden entweder mit Öl oder Fett geschmiert, um im Leerlaufbetrieb die Reibung zwischen den Gleitpartnern zu minimieren. Der Schmierstoff hat außerdem die Funktion, die entstehende Reibwärme und Abrasivverschleiß aus der Kontaktstelle abzuführen. Grundsätzlich ist eine Ölschmierung anzustreben, da hiermit die genannten Aufgaben am besten gelöst werden können.

Bei Komplettfreiläufen und Einbaufreiläufen der Baureihen FZ ..., die eine Einheit aus Klemmelementen, eigener Lagerung, Dichtungen und Schmierstofffüllung bilden, gibt es im wesentlichen vier Wärmequellen, die begrenzend auf die maximal zulässige Drehzahl des Freilaufes wirken:

- Reibwärme der Dichtungen
- Reibwärme des Schmierstoffes
- Reibwärme der Klemmelemente
- Reibwärme der Lager

Ein Großteil der Reibwärme wird an die Umgebung abgeführt. Die Umgebungsbedingungen (Umgebungstemperatur, Luftgeschwindigkeit usw.) haben daher auch einen Einfluss auf die Betriebstemperatur. Damit wirken die Umgebungsbedingungen auch drehzahlbegrenzend für Komplettfreiläufe und Einbaufreiläufe der Baureihen FZ ...

Schmierstoffalterung:

Der Schmierstoff altert aufgrund der mechanischen Beanspruchung und ist nach einer

bestimmten Gebrauchsdauer nicht mehr in der Lage, die Funktionen Reibwertminderung und Verschleißschutz im ausreichenden Maße sicherzustellen. Die Alterungsgeschwindigkeit hängt u. a. von der Drehzahl im Leerlaufbetrieb ab. Für den Fall, dass der Schmierstoffalterung bei der Festlegung der maximalen Drehzahl zu berücksichtigen. Angaben hierzu erhalten Sie auf Anfrage.

Abhängigkeit der maximalen Drehzahl von der Bauform des Freilaufes

Sämtliche Bauteile eines Freilaufs werden bei Rotation aufgrund der entstehenden Fliehkräfte beansprucht. Die maximal zulässige Bauteilbeanspruchung ist bei der Festlegung der zulässigen Drehzahlen berücksichtigt worden. Des Weiteren ist auf die Lebensdauer der Lagerung zu achten. Hierzu sind die Vorschriften der Lagerhersteller verbindlich. Aus wirtschaftlichen Überlegungen wird ein Standardfreilauf auf eine maximale Drehzahl ausgelegt, die den allermeisten Einsatzfällen genügt. Durch entsprechende konstruktive Maßnahmen sind höhere Drehzahlen erreichbar.

Die in den Tabellen dieser Druckschrift angegebenen maximalen Drehzahlen zu Anbaufreiläufen FON gelten für Einbaubedingungen, wie sie bei Komplettfreiläufen gegeben sind. Bei Kenntnis der tatsächlichen Einbaubedingungen können unter Umständen höhere Drehzahlen zugelassen werden. Hierzu bitten wir um Anfrage unter Verwendung des entsprechenden Auswahlbogens der Seiten 118 und 119.

Schmierung

Für jede Baureihe ist die Standardschmierung (Öl- oder Fettschmierung) auf den entsprechenden Katalogseiten angegeben. Wird eine abweichende Ausführung gewünscht, bitten wir um Rücksprache.

Die in untenstehender Tabelle empfohlenen Schmierstoffe für die verschiedenen Umgebungstemperaturbereiche sind in erster Linie für die Funktionsfähigkeit der Klemmstücke oder der Klemmrollen beim Starten der Maschine oder Anlage ausgewählt. Ist nach dem Start der Freilauf eine gewisse Zeit im Betrieb, so stellt sich eine Betriebstemperatur im Freilauf ein, die im allgemeinen höher als die Umgebungstemperatur ist. Für diese Betriebstemperatur ist zu prüfen, ob die Schmierfähigkeit des Öles bzw. des im Fett enthaltenen Grundöles für etwaige in den Freilauf eingebaute Wälzläger noch ausreichend ist. In kritischen Fällen hat sich die Verwendung des hochalterungsbeständigen synthetischen Öles MOBIL SHC 626 bewährt.

Ölschmierung

Die Schmierung soll mit einem nicht verharzenden Öl der kinematischen Viskosität gemäß untenstehender Schmierstofftabelle erfolgen.

Für Komplettfreiläufe und Gehäusefreiläufe mit standardmäßiger Ölschmierung ist die Ölmenge aus der Einbau- und Betriebsanleitung ersichtlich.

Anbaufreiläufe FXM sowie Einbaufreiläufe FXN können mit Tauchschmierung, Umlaufschmierung oder – bei Betrieb oberhalb der Klemmstück-Abhebedrehzahl – ohne Ölschmierung laufen. Bei diesen Baureihen ist auch die Verwendung von Ölen und Fetten mit reibwertmindernden Zusätzen (Molybdändisulfid) zulässig. Bei Betrieb ohne Ölschmierung müssen die Klemmstücke und die Außenringlaufbahn vor dem Einbau mit einem geeigneten Fließfett nach Einbau- und Betriebsanleitung gefettet werden.

Bei der Konstruktion mit Basisfreiläufen, Anbaufreiläufen FON und Einbaufreiläufen mit Ölschmierung ist darauf zu achten, dass die Laufbahn des Innenrings möglichst in das

Öl eintaucht. Falls sich eine Tauchschmierung nicht verwirklichen lässt, muss eine Ölumlaufschmierung vorgesehen werden, die für eine ständige Benetzung der Innenringlaufbahn sorgt.

Fettschmierung

Die Freiläufe FA, FAV und FZ ... haben eine auf Lebensdauer angelegte Fettschmierung. Sie sind wartungsfrei und bedürfen im Normalfall keiner Nachschmierung.

Um die Lebensdauer von Freiläufen mit Fettschmierung zu erhöhen, sollten nach einer Betriebsdauer von ca. zwei Jahren die Freiläufe demontiert, gereinigt, überprüft und wieder gefettet werden. Empfohlene Fette siehe Schmierstofftabelle.

Achtung

Öle und Fette, die reibwertmindernde Zusätze, wie Molybdändisulfid oder ähnliches enthalten, dürfen nur nach Rücksprache und Freigabe durch RINGSPANN verwendet werden. Ausnahme: Anbaufreiläufe FXM sowie Einbaufreiläufe FXN.

Schmierstofftabelle

Hersteller	Öl			Fett
	für Umgebungstemperaturen von 0 °C bis +50 °C Kinematische Viskosität bei 40 °C, ISO-VG 46/68 [mm ² /s]	für Umgebungstemperaturen von -15 °C bis +15 °C Kinematische Viskosität bei 40 °C, ISO-VG 32 [mm ² /s]	für Umgebungstemperaturen von -40 °C bis 0 °C Kinematische Viskosität bei 40 °C, ISO-VG 10 [mm ² /s]	für Umgebungstemperaturen von -15 °C bis +50 °C
Agip	OSO 46/68	OSO 32	OSO 10	
ARAL	VITAM GF 46/68	VITAM GF 32	VITAM GF 10	ARALUB HL2
BP	ENERGOL HLP-HM 46/68	ENERGOL HLP-HM 32	ENERGOL HLP-HM 10	ENERGREASE LS2
CASTROL	VARIO HDX	VARIO HDX	ALPHASYN T 10	Spheerol AP 2 Optitemp LG 2 Tribol GR TT 1 PD
CHEVRON	HYDRAULIC OIL AW 46/68	HYDRAULIC OIL AW 32	RANDO HD 10	
KLÜBER	LAMORA HLP 46/68	LAMORA HLP 32	Klüberoil 4 UH1-15	ISOFLEX LDS 18 Spezial A POLYLUB WH 2 Klübersynth BM 44-42
MOBIL	DTE 25/26 NUTO H 46/68	DTE 24 NUTO H 32	DTE 10 Excel 15 UNIVIS HVI 13	MOBILUX EP 2
SHELL	TELLUS 46/68	TELLUS 32	TELLUST 15	ALVANIA RL2
TOTAL	AZOLLA ZS 46/68	AZOLLA ZS 32	EQUIVIS XLT 15	MULTIS EP 2
andere Hersteller	Getriebe- oder Hydrauliköle ohne Festschmierstoffe ISO-VG 46/68	Getriebe- oder Hydrauliköle ohne Festschmierstoffe ISO-VG 32; Automatic-Transmission Fluids [ATF]	Getriebe- oder Hydrauliköle ohne Festschmierstoffe ISO-VG 10; Stockpunkt beachten! Luftfahrt-Hydraulik-Öle ISO-VG 10	

Bei Temperaturen über 50 °C und unter -40 °C bitten wir um Rücksprache.

Bitte fotokopieren oder Technische Anfrage auf unserer Website (www.ringspann.de) nutzen!

Firma:	Telefon:
Name:	E-Mail:
	Datum:

1. Wo wird die Rücklaufsperrung eingesetzt?

<p>1.1 Art der Arbeitsmaschine: _____</p> <p>Bei Förderbändern: Neigung des steilsten Teilstücks _____ ° Mehrfachantrieb vorhanden? <input type="checkbox"/> Ja <input type="checkbox"/> Nein Wenn ja, Anzahl der Antriebe _____</p> <p>1.2 Einbaustelle:</p> <p><input type="checkbox"/> am Getriebe <input type="checkbox"/> am Motor <input type="checkbox"/> an Sonstigem: _____</p>	<p>1.3 Anordnung:</p> <p><input type="checkbox"/> auf Wellenstumpf Durchmesser: _____ mm Länge: _____ mm</p> <p><input type="checkbox"/> auf durchgehender Welle Durchmesser: _____ mm</p> <p><input type="checkbox"/> an Riemenscheibe <input type="checkbox"/> an Zahnrad <input type="checkbox"/> an Sonstigem: _____</p>	<p>1.4 Nach Möglichkeit Spezifikation, Datenblatt, Skizze oder Zeichnung mit Anschlussmaßen beifügen.</p> <p>_____</p> <p>_____</p> <p>_____</p> <p>_____</p> <p>_____</p>
--	--	--

2. Betriebsdaten

<p>2.1 Drehzahl an der Einbaustelle (Rücklaufsperrwelle) $n_{sp} =$ _____ min^{-1}</p> <p>Besteht die Möglichkeit, die Rücklaufsperrung auf einer schnell drehenden Welle anzuordnen? (Höhere Drehzahl = niedrigeres Drehmoment = kleinere Rücklaufsperrung) Ggf. bitte nähere Erläuterungen anhand einer Zeichnung.</p>	<p>2.2 Nennleistung der Antriebsmaschine $P_0 =$ _____ kW</p> <p>2.3 Muss die Rücklaufsperrung auch die Drehmomentspitze aufnehmen, die bei Anlauf des Motors in Sperrichtung auftritt (falsch gepolter Antriebsmotor)? Wenn ja, so muss die Rücklaufsperrung stark überdimensioniert werden. <input type="checkbox"/> Ja <input type="checkbox"/> Nein</p>	<p>2.4 Maximales Rückdrehmoment $M_{\max} =$ _____ Nm</p> <p>2.5 Hubleistung der Förderanlage $P_L =$ _____ kW</p> <p>2.6 Wirkungsgrad der Maschine zwischen Rücklaufsperrung und Antriebsstelle $\eta =$ _____</p> <p>2.7 Anzahl tägliche Sperrvorgänge: _____</p> <p>2.8 Tägliche Betriebsdauer: _____ Stunden</p>
---	--	---

3. Einbaubedingungen

<p>3.1 <input type="checkbox"/> Offen, im Freien <input type="checkbox"/> Offen, im geschlossenen Raum <input type="checkbox"/> im Maschinengehäuse</p> <p><input type="checkbox"/> Schmierung durch Ölbad, Ölnebel im Maschinengehäuse <input type="checkbox"/> Anschluss an Zentralschmierung möglich</p> <p>Schmiermittelbezeichnung: _____</p> <p>Kinematische Viskosität: _____ mm^2/s _____ °C</p>	<p>3.2 Muss die Rücklaufsperrung lösbar sein? <input type="checkbox"/> Nein <input type="checkbox"/> Ja, im Notfall <input type="checkbox"/> Ja, häufig</p> <p>3.3 Umgebungstemperatur am Freilauf: von _____ °C bis _____ °C</p> <p>3.4 Sonstiges (z.B. Zugänglichkeit, Staubanfall und andere Umgebungseinflüsse, die von Bedeutung sein könnten): _____ _____ _____</p>	<p>3.5 Befinden sich zwischen Rücklaufsperrung und der zu sperrenden Anlage elastische Elemente (drehelastische Kupplungen erzeugen im Moment des Sperrens hohe Drehmomentspitzen)? <input type="checkbox"/> Ja <input type="checkbox"/> Nein</p>
---	--	---

4. Voraussichtlicher Bedarf

_____ Stück (einmalig) _____ Stück/Monat _____ Stück/Jahr

5. Anlagen

Spezifikationen Datenblatt Skizze/Zeichnung

Bitte fotokopieren oder Technische Anfrage auf unserer Website (www.ringspann.de) nutzen!

Firma:	Telefon:
Name:	E-Mail:
	Datum:

1. Wo wird der Überholfreilauf eingesetzt?

<p>1.1 Art der Maschine, Maschinengruppe oder Anlage, in die der Überholfreilauf eingesetzt werden soll:</p> <p>_____</p> <p>_____</p> <p>_____</p> <p>_____</p>	<p>1.2 Anordnung des Überholfreilaufs (nach Möglichkeit Spezifikation, Datenblatt, Skizze oder Zeichnung mit Anschlussmaßen beifügen).</p> <p>_____</p> <p>_____</p> <p>_____</p>
--	---

2. Betriebsdaten

<p>2.1 Im Mitnahmebetrieb erfolgt der Antrieb des Überholfreilaufs durch:</p> <p><input type="checkbox"/> Asynchronmotor</p> <p style="margin-left: 20px;"><input type="checkbox"/> Direktanlauf</p> <p style="margin-left: 20px;"><input type="checkbox"/> λ-Δ-Anlauf</p> <p><input type="checkbox"/> Sonstiger E-Motor</p> <p style="margin-left: 20px;">Art: _____</p> <p><input type="checkbox"/> Verbrennungsmotor</p> <p style="margin-left: 20px;">Art: _____ Zylinderzahl: ____</p> <p><input type="checkbox"/> Turbine</p> <p><input type="checkbox"/> Sonstiges (bitte näher erläutern):</p> <p>_____</p> <p>_____</p> <p>_____</p> <p>2.2 Im Mitnahmebetrieb sind zu übertragen:</p> <p>Leistung: _____ kW bzw.</p> <p>Drehmoment: _____ Nm</p>	<p>2.3 Maximal-Drehmoment _____ Nm (Wichtig für Antriebe, die ihr Maximal-Drehmoment unterhalb der Nenndrehzahl abgeben.)</p> <p>2.4 Drehzahlen</p> <p>1. Im Mitnahmebetrieb: von _____ min⁻¹ bis _____ min⁻¹</p> <p>2. Im Leerlaufbetrieb (wenn Überholfreilauf ausgekuppelt):</p> <p style="margin-left: 20px;">Primärteil (Antrieb) von _____ min⁻¹ bis _____ min⁻¹</p> <p style="margin-left: 20px;">Sekundärteil (Arbeitsmaschine) von _____ min⁻¹ bis _____ min⁻¹</p> <p>2.5 Soll der Überholfreilauf mit einer Wellenausgleichkupplung kombiniert sein?</p> <p><input type="checkbox"/> mit einer elastischen Kupplung</p> <p><input type="checkbox"/> mit einer drehsteifen Kupplung</p> <p><input type="checkbox"/> _____</p>	<p>2.6 Falls beim Anlaufen größere Massen zu beschleunigen sind:</p> <p>Trägheitsmoment $J =$ _____ kgm²</p> <p>Drehzahl der Masse: $n =$ _____ min⁻¹</p> <p>2.7 Drehmomentschwankungen/Dreherschwingungen während des Mitnahmebetriebes erzeugen folgende Grenzdrehmomente</p> <p><input type="checkbox"/> Minimal-Drehmoment $M_{min} =$ _____ Nm</p> <p><input type="checkbox"/> Maximal-Drehmoment $M_{max} =$ _____ Nm</p> <p><input type="checkbox"/> Minimal- bzw. Maximal-Drehmoment nicht bekannt</p> <p>2.8 Tägliche Betriebsdauer: _____ Stunden (h)</p> <p>davon _____ (h) im Mitnahmebetrieb</p> <p>davon _____ (h) im Leerlaufbetrieb</p>
---	--	---

3. Einbaubedingungen

<p>3.1 <input type="checkbox"/> Offen, im Freien</p> <p><input type="checkbox"/> Offen, im geschlossenen Raum</p> <p><input type="checkbox"/> im Maschinengehäuse</p> <p style="margin-left: 20px;"><input type="checkbox"/> Schmierung durch Ölbad, Ölnebel im Maschinengehäuse</p> <p style="margin-left: 20px;"><input type="checkbox"/> Anschluss an Zentralschmierung möglich</p>	<p>Schmiermittelbezeichnung: _____</p> <p>Kinematische Viskosität: _____ mm²/s _____ °C</p> <p>3.2 Umgebungstemperatur am Freilauf: von _____ °C bis _____ °C</p>	<p>3.3 Sonstiges (z.B. Zugänglichkeit, Staubanfall und andere Umgebungseinflüsse, die von Bedeutung sein könnten):</p> <p>_____</p> <p>_____</p> <p>_____</p>
--	--	---

4. Voraussichtlicher Bedarf

_____ Stück (einmalig) _____ Stück/Monat _____ Stück/Jahr

5. Anlagen

Spezifikationen Datenblatt Skizze/Zeichnung

Bitte fotokopieren oder Technische Anfrage auf unserer Website (www.ringspann.de) nutzen!

Firma:	Telefon:
Name:	E-Mail:
	Datum:

1. Wo wird der Vorschubfreilauf eingesetzt?

1.1 Art der Maschine, Maschinengruppe oder Anlage, in die der Vorschubfreilauf eingesetzt werden soll: _____ _____ _____ _____	1.2 Anordnung des Vorschubfreilaufs (nach Möglichkeit Spezifikation, Datenblatt, Skizze oder Zeichnung mit Anschlussmaßen beifügen). _____ _____ _____
--	---

2. Betriebsdaten

2.1 Schaltwinkel des Vorschubfreilaufs: von _____ ° bis _____ ° 2.2 Anzahl der Schaltungen pro Minute: von _____ /min bis _____ /min 2.3 Die hin- und hergehende Bewegung macht der <input type="checkbox"/> Freilaufaußenring <input type="checkbox"/> Freilaufinnenring <input type="checkbox"/> _____	2.4 Die hin- und hergehende Bewegung wird erzeugt durch <input type="checkbox"/> Kurbeltrieb <input type="checkbox"/> Hydraulikzylinder <input type="checkbox"/> Pneumatik-Zylinder <input type="checkbox"/> Kurven- oder Nockenscheibe <input type="checkbox"/> Sonstiges (bitte näher erläutern): _____ _____ _____	2.5 Vorgesehene Wellenabmessung: Durchmesser: _____ mm Länge: _____ mm 2.6 Normal-Drehmoment: M = _____ Nm Maximal-Drehmoment: M _{max} = _____ Nm (einschließlich Stoßspitzen) 2.7 Tägliche Betriebsdauer: _____ Stunden
---	---	---

3. Einbaubedingungen

3.1 <input type="checkbox"/> Offen, im Freien <input type="checkbox"/> Offen, im geschlossenen Raum <input type="checkbox"/> Im Maschinengehäuse <input type="checkbox"/> Schmierung durch Ölbad, Ölnebel im Maschinengehäuse <input type="checkbox"/> Anschluss an Zentralschmierung möglich Schmiermittelbezeichnung: _____ Kinematische Viskosität: _____ mm ² /s _____ °C	3.2 Umgebungstemperatur am Freilauf: von _____ °C bis _____ °C 3.3 Sonstiges (z.B. Zugänglichkeit, Staubanfall und andere Umgebungseinflüsse, die von Bedeutung sein könnten): _____ _____ _____
--	---

4. Voraussichtlicher Bedarf

_____ Stück (einmalig) _____ Stück/Monat _____ Stück/Jahr

5. Anlagen

Spezifikationen Datenblatt Skizze/Zeichnung

Bitte fotokopieren oder Technische Anfrage auf unserer Website (www.ringspann.de) nutzen!

Firma:	Telefon:
Name:	E-Mail:
	Datum:

1. Wo werden die Gehäusefreiläufe eingesetzt?

1.1 Art der Anlage:

1.2 Art der Arbeitsmaschine:



2. Betriebsdaten

2.1 Im Mitnahmebetrieb erfolgt der Antrieb durch:

Gehäusefreilauf A

- Asynchronmotor
 - Direktanlauf
 - λ-Δ-Anlauf
- Sonstiger E-Motor
Art:
- Verbrennungsmotor
Art: Zylinderzahl:
- Turbine
- Sonstiges (bitte näher erläutern):
.....

Gehäusefreilauf B

- Asynchronmotor
 - Direktanlauf
 - λ-Δ-Anlauf
- Sonstiger E-Motor
Art:
- Verbrennungsmotor
Art: Zylinderzahl:
- Turbine
- Sonstiges (bitte näher erläutern):
.....

2.2 Drehzahlen im Mitnahmebetrieb Drehzahlen im Leerlaufbetrieb	von min ⁻¹ bis min ⁻¹ von min ⁻¹ bis min ⁻¹	von min ⁻¹ bis min ⁻¹ von min ⁻¹ bis min ⁻¹
2.3 Drehrichtung im Mitnahmebetrieb bei Ansicht in Richtung X	<input type="checkbox"/> Gegen Uhrzeigersinn <input type="checkbox"/> Im Uhrzeigersinn	<input type="checkbox"/> Gegen Uhrzeigersinn <input type="checkbox"/> Im Uhrzeigersinn
2.4 Im Mitnahmebetrieb sind zu übertragen	Leistung: kW Drehmoment: Nm	Leistung: kW Drehmoment: Nm
2.5 Maximal-Drehmoment aufgrund von Drehschwingungsberechnung Nm Nm
2.6 Soll der Gehäusefreilauf mit Wellenaus- gleichkupplungen kombiniert sein?	<input type="checkbox"/> Mit elastischen Kupplungen Typ:	<input type="checkbox"/> Mit elastischen Kupplungen Typ:
	<input type="checkbox"/> Mit drehstarren Kupplungen Typ:	<input type="checkbox"/> Mit drehstarren Kupplungen Typ:
2.7 Ausgewählter Gehäusefreilauf	Größe	Größe
2.8 Tägliche Betriebsdauer Stunden (h) davon (h) im Mitnahmebetrieb davon (h) im Leerlaufbetrieb	davon (h) im Mitnahmebetrieb davon (h) im Leerlaufbetrieb

3. Einbaubedingungen

3.1 Umgebungstemperatur am Freilauf:
von °C bis °C

3.2 Sonstiges (z.B. Zugänglichkeit, Staubanfall und andere Umgebungseinflüsse, die von Bedeutung sein könnten):
.....
.....
.....

4. Voraussichtlicher Bedarf

..... Stück (einmalig) Stück/Monat Stück/Jahr

5. Anlagen

Spezifikationen Datenblatt Skizze/Zeichnung

RINGSPANN®

Ihr Nutzen ist unser Antrieb

↪ Scan me for more information



www. **RINGSPANN®**.com