

**Einbau- und Betriebsanleitung für
Einbaufreiläufe FDN, FDE und FD**

E 08.681



RINGSPANN GmbH

Schaberweg 30-34
61348 Bad Homburg
Deutschland

Telefon +49 6172 275-0
Telefax +49 6172 275-275

www.ringspann.com
mailbox@ringspann.com

RINGSPANN	Einbau- und Betriebsanleitung für Einbaufreiläufe FDN, FDE und FD	E 08.681			
Stand: 03.06.2011	Version : 02	gez.: Su	gepr.: Ei	Seitenzahl: 10	Seite: 2

Wichtig

Vor Einbau und Inbetriebnahme des Produktes ist diese Einbau- und Betriebsanleitung sorgfältig durchzulesen. Hinweise und Gefahrenvermerke sind besonders zu beachten.

Diese Einbau- und Betriebsanleitung gilt unter der Voraussetzung, dass das Erzeugnis für Ihren Verwendungszweck richtig ausgewählt ist. Auswahl und Auslegung des Produktes sind nicht Gegenstand dieser Einbau- und Betriebsanleitung.

Wird diese Einbau- und Betriebsanleitung nicht beachtet oder falsch interpretiert, so erlischt jegliche Produkthaftung und Gewährleistung der RINGSPANN GmbH; dasselbe gilt auch bei Zerlegung oder Veränderung unseres Produktes.

Diese Einbau- und Betriebsanleitung ist sorgfältig aufzubewahren und muss im Falle der Weiterlieferung unseres Produktes – sei es einzeln oder als Teil einer Maschine – mitgegeben werden, damit sie dem Benutzer zugänglich gemacht wird.

Sicherheitsinformationen

- Einbau und Inbetriebnahme unseres Produktes darf nur durch geschultes Personal erfolgen.
- Reparaturarbeiten dürfen nur vom Hersteller oder von autorisierten RINGSPANN-Vertretungen vorgenommen werden.
- Wenn ein Verdacht auf Fehlfunktion vorliegt, ist das Produkt bzw. die Maschine, in dem es eingebaut ist, sofort außer Betrieb zu nehmen und RINGSPANN GmbH oder eine autorisierte RINGSPANN -Vertretung zu informieren.
- Bei Arbeiten an elektrischen Komponenten ist die Spannungsversorgung auszuschalten.
- Umlaufende Teile müssen vom Käufer gegen unbeabsichtigtes Berühren gesichert werden.
- Bei Lieferungen ins Ausland sind die dort gültigen Sicherheitsbestimmungen zu beachten.

RINGSPANN	Einbau- und Betriebsanleitung für Einbaufreiläufe FDN, FDE und FD			E 08.681	
Stand: 03.06.2011	Version : 02	gez.: Su	gepr.: Ei	Seitenzahl: 10	Seite: 3

1. Allgemeines

Einbaufreiläufe FD, FDN und FDE sind Maschinenelemente mit besonderen Eigenschaften:

- In der einen Drehrichtung besteht keine Verbindung zwischen Innen- und Außenring; der Freilauf ist im Leerlaufbetrieb.
- In der anderen Drehrichtung besteht eine Verbindung zwischen Innen- und Außenring; der Freilauf ist im Mitnahmebetrieb und kann in dieser Drehrichtung ein hohes Drehmoment übertragen.

Einbaufreiläufe FD, FDN und FDE werden eingesetzt als:

- Rücklaufsperrn
- Überholfreiläufe
- Vorschubfreiläufe



Achtung!

Freiläufe können als Sicherheitsbauteile eingesetzt werden, deshalb muss diese Einbau- und Betriebsanleitung sorgfältig befolgt werden.

2. Anwendungen von Freiläufen

2.1 Anwendung als Rücklaufsperrre

Freiläufe werden als Rücklaufsperrre eingesetzt, wenn eine Drehbewegung gegen die Betriebsdrehrichtung verhindert werden soll. Bei vielen Maschinen und Anlagen ist es aus sicherheitstechnischen oder funktionsbedingten Gründen notwendig, dass sie nur in einer - vorher festgelegten – Drehrichtung arbeiten. So bestehen z. B. für den Betrieb von Förderanlagen gesetzliche Vorschriften, die eine mechanische Sicherheitseinrichtung verlangen.

Der normale Betriebszustand einer Rücklaufsperrre ist der Leerlaufbetrieb; das Sperren (Drehmomentübertragung) erfolgt bei Drehzahl Null. Der dabei eintretende, sofortige Eingriff der Klemmelemente sorgt für die erforderliche hohe Betriebssicherheit.

2.2 Anwendung als Überholfreilauf

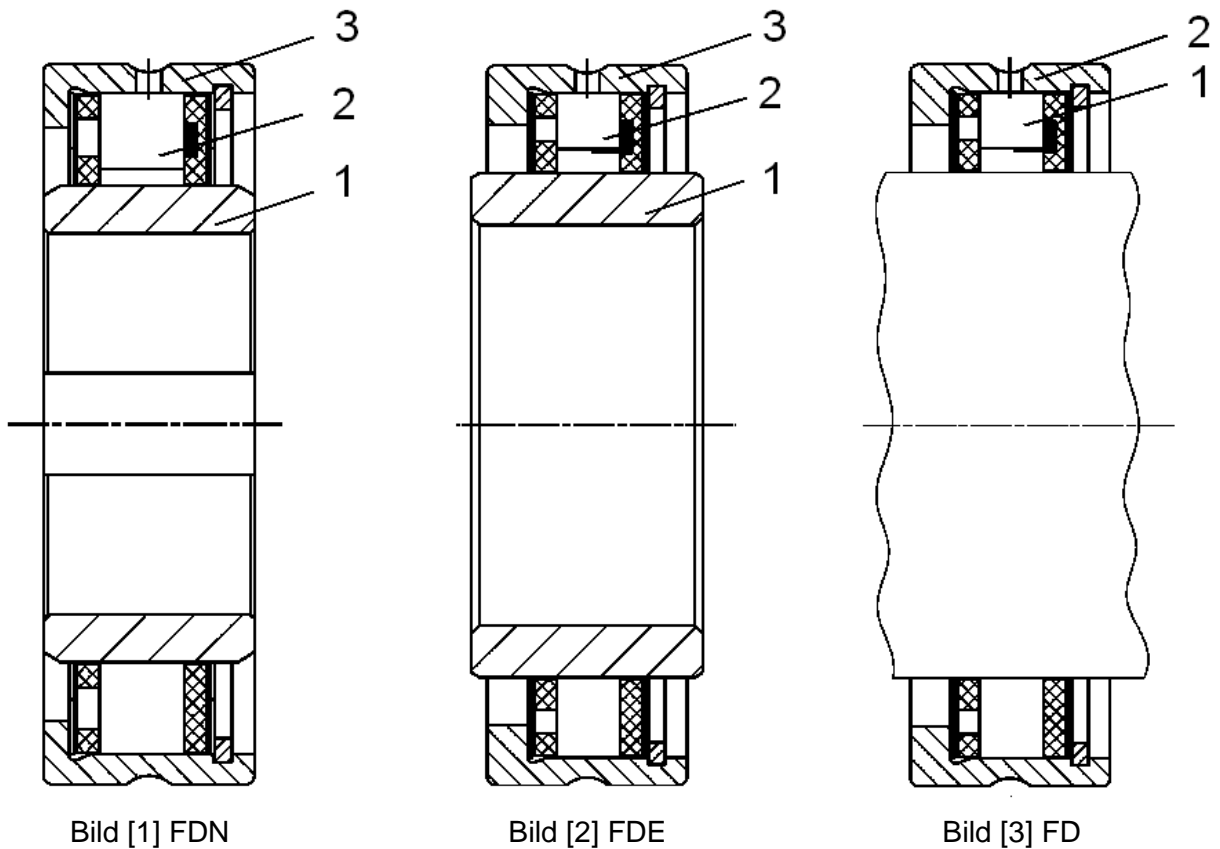
Der Überholfreilauf kuppelt Maschinen oder Maschinenteile und unterbricht automatisch deren Verbindung, sobald das Abtriebsteil des Überholfreilaufs schneller gedreht wird als das Antriebsteil. Er kann in vielen Fällen eine aufwändige Schaltkupplung ersetzen.

Beim Überholfreilauf erfolgt das Kuppeln im Mitnahmebetrieb (Drehmomentübertragung), während im Leerlaufbetrieb die Drehmomentübertragung zwischen Innen- und Außenring unterbrochen ist. Im Mitnahmebetrieb sind die Drehzahlen von Innen- und Außenring gleich, während sie im Leerlaufbetrieb unterschiedlich sind.

2.3 Anwendung als Vorschubfreilauf

Der Vorschubfreilauf übersetzt eine hin und hergehende Bewegung in eine schrittweise Drehbewegung (Vorschub). Der RINGSPANN- Vorschubfreilauf arbeitet präzise und geräuschlos und ermöglicht eine stufenlose Einstellung des Vorschubweges.

3. Aufbau



Die Einbaufreiläufe FDN sind gemäß Bild [1] aufgebaut. Die wichtigsten Funktionsteile sind der Innenring (1), die Klemmstücke (2), der Außenring (3) und der Schmierstoff.

Die Einbaufreiläufe FDE sind ähnlich aufgebaut (siehe Bild [2]). Die wichtigsten Funktionsteile sind der Innenring (1), die Klemmstücke (2), der Außenring (3) und der Schmierstoff.

Die Einbaufreiläufe FD (siehe Bild [3]) haben einen identischen Aufbau, sie werden jedoch ohne Innenring geliefert. Die wichtigsten Funktionsteile sind die Klemmstücke (1), der Außenring (2) und der Schmierstoff. Als innere Klemmstücklaufbahn wird ein Kundenteil genutzt.

Die Eigenschaften der Laufbahn müssen mit unseren Spezifikationen in Druckschrift 84 „Freiläufe“ übereinstimmen.

Die Freiläufe eignen sich insbesondere zum Einbau in Gehäusen mit Ölschmierung und Abdichtung.

RINGSPANN	Einbau- und Betriebsanleitung für Einbaufreiläufe FDN, FDE und FD			E 08.681	
Stand: 03.06.2011	Version : 02	gez.: Su	gepr.: Ei	Seitenzahl: 10	Seite: 5

4. Bauarten

Einbaufreiläufe FDN, FDE und FD sind in 3 verschiedenen Bauarten erhältlich.
Bei den Bauarten ohne eigene Lagerung muss die zentrische Ausrichtung von Innen- und Außenring kundenseitig vorgesehen werden

4.1 Bauart Standard

Diese Bauart ist für den universellen Einsatz geeignet. Diese Bauart hat keine eigene Lagerung, so dass eine zentrische Ausrichtung von Innen- und Außenring kundenseitig vorzusehen ist.

Gekennzeichnet wird diese Bauart durch den Zusatz „CFH“ am Ende der Bezeichnung.

Beispiel: FDN, FDE bzw. FD ... CFH

4.2. Bauart Standard mit Lagerung

Bei der Bauart Standard mit Lagerung ist jedes zweite Klemmstück durch eine Zylinderrolle ersetzt; dieser Freilauf kann damit radiale Kräfte aufnehmen.

Gekennzeichnet wird diese Bauart durch den Zusatz „CFR“ am Ende der Bezeichnung.

Beispiel: FDN, FDE bzw. FD ... CFR

4.3 Bauart P-Schliff

Diese Bauart hat eine hervorragende Eignung als Vorschubfreilauf. Diese Bauart hat keine eigene Lagerung, so dass eine zentrische Ausrichtung von Innen- und Außenring kundenseitig vorzusehen ist.

Gekennzeichnet wird diese Bauart durch den Zusatz „CFP“ am Ende der Bezeichnung.

Beispiel: FDN, FDE bzw. FD ... CFP



Hinweis !

Weitere Informationen insbesondere zu Aufbau und Wirkungsweise, Auslegung und Auswahl, zulässigen Drehmomenten sowie zulässigen Drehzahlen dieser Freiläufe finden Sie in der RINGSPANN Druckschrift 84 mit dem Titel „Freiläufe“. Alternativ fragen Sie direkt bei der RINGSPANN GmbH an.

RINGSPANN	Einbau- und Betriebsanleitung für Einbaufreiläufe FDN, FDE und FD	E 08.681
Stand: 03.06.2011	Version : 02	gez.: Su gepr.: Ei Seitenzahl: 10 Seite: 6

5. Allgemeine Hinweise



Achtung!

Eine sichere Drehmomentübertragung des Freilaufs ist nur dann sichergestellt, wenn die maximal zulässige Mitnahmedrehzahl nicht überschritten wird.

Ein Überschreiten der für die verschiedenen Betriebszustände jeweils zulässigen Drehzahlen kann zu einer Beschädigung und zu einer unzulässigen Erwärmung des Freilaufs führen!



Achtung!

Das maximal zulässige Drehmoment des Freilaufes darf durch anwendungsbedingte Drehmomentspitzen nicht überschritten werden.

Das Auslegungsdrehmoment des Freilaufs sollte mit Hilfe der RINGSPANN Druckschrift 84 berechnet sein, ggf. ist Rücksprache mit RINGSPANN zu halten.

Freilaufschäden aufgrund unzulässig hoher Drehmomentspitzen führen zu einem Funktionsverlust und können zu einer unzulässigen Erwärmung des Freilaufs führen!



Lebensgefahr!

Bei Einsatz des Freilaufs als Rücklaufsperrung muss sichergestellt sein, dass diese im Bedarfsfall nur bei lastfreier und stillstehender Anlage gelöst werden kann.

Ein Lösen unter Last bewirkt unkontrolliertes Rücklaufen der Anlage.



Achtung!

Einbaufreiläufe FDN, FDE und FD haben teilweise keine eigene Lagerung, so dass dann eine zentrische Ausrichtung von Innen- und Außenring kundenseitig vorzusehen ist.

Die zulässige Rundlaufabweichung von 0,06 mm ist zwingend einzuhalten !

RINGSPANN	Einbau- und Betriebsanleitung für Einbaufreiläufe FDN, FDE und FD			E 08.681	
Stand: 03.06.2011	Version : 02	gez.: Su	gepr.: Ei	Seitenzahl: 10	Seite: 7



Achtung!

Es dürfen keine unzulässigen Torsionsschwingungen (Amplituden und Frequenzen, die zu einer Be- und Entlastung des Freilaufs in rascher Folge führen etc.) auftreten.

Torsionsschwingungen können zu einem Funktionsverlust und zu einer unzulässigen Erwärmung des Freilaufs führen!

6. Anlieferungszustand

Die Freiläufe werden montagefertig geliefert. Sie werden in Korrosionsschutzpapier verpackt geliefert.

7. Technische Voraussetzungen für einen sicheren Betrieb

Das Drehmoment am Außenring wird durch einen Presssitz übertragen. Zur Übertragung der in RINGSPANN-Druckschrift 84 angegebenen Drehmomente muss der Außenring in einem Gehäuse mit dem in dieser Druckschrift angegebenen Mindestaußendurchmesser eingepresst werden. Das Gehäuse muss aus Stahl oder Grauguss der Mindestqualität GG-20 hergestellt sein.

Als Toleranz für die Gehäusebohrung ist ISO P6 vorzusehen.



Achtung!

Die Toleranz der Gehäusebohrung von ISO P6 muss zwingend eingehalten werden.

Gefahr eines Funktionsverlustes!

7.1 Baureihe FDN

Der Innenring des Freilaufs darf nicht mit Festsitz, sondern nur mit Haftsitz auf die Welle montiert werden. Die Bohrung im Innenring hat normalerweise die Toleranz ISO H7. Als Toleranz der Welle ist dann ISO h6 oder j6 vorzusehen.

Die Passfeder muss Rückenspiel haben und darf in der Breite nur ein geringes Übermaß haben, da sonst der Innenring deformiert werden könnte.

7.2 Baureihe FDE

Das Drehmoment wird an Innenring durch einen Presssitz übertragen. Als Toleranz für die Kundenwelle ist ISO p6 vorzusehen.

7.3 Baureihe FD

Als innere Klemmstücklaufbahn wird ein Kundenteil genutzt. Die Eigenschaften der Laufbahn müssen mit unseren Spezifikationen in unserer Druckschrift 84 übereinstimmen.

RINGSPANN	Einbau- und Betriebsanleitung für Einbaufreiläufe FDN, FDE und FD			E 08.681	
Stand: 03.06.2011	Version : 02	gez.: Su	gepr.: Ei	Seitenzahl: 10	Seite: 8

8. Einbau

Reinigen Sie sorgfältig die Gehäusebohrung für den Außenring und den Wellenbereich für den Innenring.

Vor Einbau des Freilaufs muss die Drehrichtung der Maschine oder Anlage festgestellt werden.

Markieren Sie diese Drehrichtung mit einem Pfeil auf der Welle, auf die der Innenring des Freilaufs montiert werden soll.

Vergewissern Sie sich, ob die Drehrichtung des Freilaufes mit der auf der Welle markierten Drehrichtung übereinstimmt.



Achtung!

Bei Einsatz des Freilaufs als Rücklauf Sperre darf der Antrieb nicht mehr entgegen der Freilaufdrehrichtung gestartet werden, da sonst der Freilauf zerstört werden könnte!

Bei der Montage des Freilaufs in die Gehäusebohrung darf nur ein gleichmäßig am Umfang verteilter Druck auf die Stirnfläche des Außenrings ausgeübt werden.

Die Montage des Freilaufinnenrings bzw. der Kundenwelle in das Außenteil wird durch leichte Drehung des Innenrings bzw. der Kundenwelle in die Leerlaufrichtung vereinfacht.

Sichern Sie den Freilaufinnenring bei der Bauart FDN axial auf der Welle.



Achtung!

Die übertragbaren bzw. spezifizierten Drehmomente für die Bauarten Standard und P-Schliff sind nur garantiert, wenn die zulässigen Rundlauffehler zwischen Welle und Außenringlaufbahn von 0,06 mm eingehalten werden.

Das Einhalten der zulässigen Rundlauffehler muss durch die kundenseitig festgelegte Lagerung und Zentrierung der Freilaufteile gewährleistet sein.

Stellen Sie sicher, dass die axiale Position des Außenringes mit dem Freilaufkäfig nach Anbau so sein wird, dass in keinem Fall Sicherungsringen verspannt werden.

9. Überprüfung vor Inbetriebnahme

Es ist eine Ölschmierung mit der vorgeschriebenen Ölqualität gemäß Punkt 9. dieser Betriebsanleitung vorzusehen.

Wir empfehlen einen Ölstand bis zur Wellenmitte bei horizontalen Einbau des Freilaufs.



Achtung!

Die zulässige Betriebstemperatur beträgt -40°C bis +80°C .

RINGSPANN	Einbau- und Betriebsanleitung für Einbaufreiläufe FDN, FDE und FD	E 08.681			
Stand: 03.06.2011	Version : 02	gez.: Su	gepr.: Ei	Seitenzahl: 10	Seite: 9

10. Wartung



Achtung!

Der erste Ölwechsel ist nach 20 Betriebsstunden vorzunehmen!

Mit dem ersten Ölwechsel sollen alle Partikel, die beim „Einlaufen“ der Bauteile entstehen, aus dem Freilauf entfernt werden. Daher ist dieser Ölwechsel für die Lebensdauer des Freilaufes von großer Bedeutung.

Danach sind die Ölwechsel spätestens alle 2.000 Betriebsstunden erforderlich



Achtung!

Für längere Ölwechselintervalle empfehlen wir die Verwendung des synthetischen Schmierstoffs MOBIL SHC 626.

Bei der Verwendung dieses Schmierstoffs ist ein Ölwechsel alle 4.000 Betriebsstunden erforderlich.

Bei Drehzahldifferenzen zwischen Innenring und Außenring kleiner 100 min^{-1} können nach Rücksprache gegebenenfalls längere Ölwechselintervalle zugelassen werden.



Achtung!


Bei auftretenden Dichtproblemen (Leckagen) während des Betriebs ist die Maschine oder Anlage sofort stillzusetzen und nach den Ursachen für die Leckage zu suchen, ggf. ist der Freilauf auszutauschen!

11. Schmierstoffe

Vor Inbetriebnahme ist Punkt 9 zu beachten. Zum Nachschmieren oder für den Ölwechsel empfehlen wir die folgenden Ölqualitäten:

Öl-Auswahltabelle			
Umgebungs- temperatur	Für Umgebungstempere n von 0° bis 50°C	Für Umgebungstempere n von - 15° bis + 15°C	Für Umgebungstempere n von - 40° bis 0°C
Kinematische Viskosität bei 40°C, ISO-VG	46/68 [mm²/s]	32 [mm²/s]	10 [mm²/s]
AGIP	OSO 46/68	OSO 32	OSO 10
ARAL	VITAM GF 46/68	VITAM GF 32	VITAM GF 10
BP	ENERGOL HLP 46/68	ENERGOL HLP 32	AERO HYDRAULIC 1
CASTROL	VARIO HDX	VARIO HDX	ALPHASYNTH 15
CHEVRON	EP HYDRAULIC OIL 46/68	EP HYDRAULIC OIL 32	HYJET IV
DEA	ASTRON HLP 46	ASTRON HLP 32	ASTRON HLP 10
ELF	ELFOLNA 46	ELFOLNA 32	ELF AVIATION HYDRAULIC OIL 20
ESSO	NUTO H 46/68	NUTO H 32	UNIVIS J 13
KLÜBER	LAMORA HLP 46/68	LAMORA HLP 32	Klüberoil 4 UH1-15
MOBIL	D.T.E. 25/26	D.T.E. 24	AERO HF A
SHELL	TELLUS OIL 46/68	TELLUS OIL 32	TELLUS OIL 10
Andere Hersteller	Getriebe- oder Hydrauliköle ohne Festschmierstoffe ISO-VG 46/68	Getriebe- oder Hydrauliköle ohne Festschmierstoffe ISO-VG 32; Automatic- Transmission Fluids [ATF]	Getriebe- oder Hydrauliköle ohne Festschmierstoffe ISO-VG 10; Stockpunkt beachten! Luftfahrt-Hydraulik-Öle ISO-VG 10

Bei Temperaturen über + 50 °C und unter – 40 °C bitten wir um Rückfrage.

	<p>Achtung!</p> <p>Öle, die reibwertmindernde Zusätze, wie Molybdändisulfid oder ähnliches enthalten, dürfen nur nach Rücksprache mit uns verwendet werden.</p>
---	--